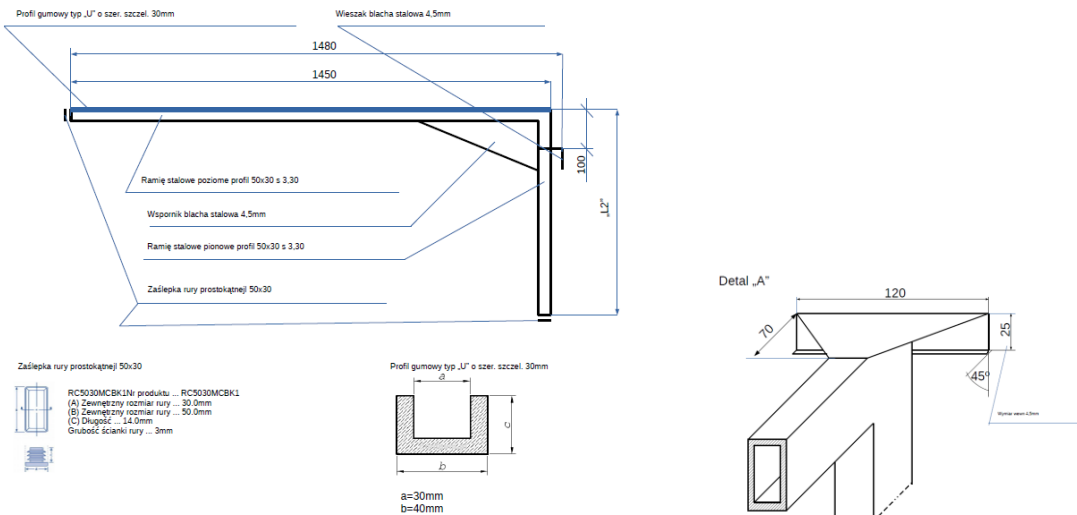


Zapytanie ofertowe

1. Opis przedmiot zamówienia:

Przedmiotem zamówienia jest dostawa ramion do wieszania łodzi w hangarach w celu dostosowania wysokości składowania do wymagań FISA.

Ramiona wykonane powinny być z profilu stalowego 50x30 malowanego proszkowo na kolor czerwony. Wierzch zabezpieczony elastycznym tworzywem sztucznym (dopuszcza się okleinę filcową). Profile zamknięte zaślepką z tworzywa sztucznego.



Długość L2 = 900mm

Ilość przewidywana w zamówieniu 100 szt

2. Wymagany termin wykonania zamówienia:

18.12.2024

3. Warunki udziału w postępowaniu (*jeżeli dotyczy*) oraz sposób ich weryfikacji (*wymagane dokumenty - jeżeli dotyczy*):

Zamawiający nie dopuszcza składania ofert częściowych

4. Opis kryteriów wyboru oferty najkorzystniejszej (*jeżeli cena nie jest jedynym kryterium*):

Najniższa cena

5. Opis sposobu przygotowania oferty cenowej:

Oferta cenowa, ceny netto

6. Miejsce i termin składania oferty cenowej: 18.10.2024. Godz. 9.00

Sekretariat Oddziału Malta w Poznaniu ul. Wiankowa 3 lub w Sekretariacie Poznańskich

Ośrodków Sportu i Rekreacji w Poznaniu ul. Spychalskiego 34

Oferty wysyłane drogą elektroniczną należy wysyłać na adres e-mail:

j.klepcki@posir.poznan.pl

Zamawiający ma prawo odrzucić oferty wpływające po wyznaczonym terminie.

7. Wskazanie osób upoważnionych przez Zamawiającego do kontaktu z Wykonawcami: Jarosław Klepacki

Zamawiający informuje, iż do wyboru oferty najkorzystniejszej nie mają zastosowania przepisy ustawy Prawo zamówień publicznych.

Jarosław Klepacki

Klauzula informacyjna dot. przetwarzania danych osobowych dla osób składających oferty w związku z zapytaniem ofertowym.

Zgodnie z art. 13 ust. 1 i 2 RODO* informuję, że:

1. Administratorem Państwa danych osobowych są Poznańskie Ośrodki Sportu i Rekreacji z siedzibą w Poznaniu przy ul. Spychalskiego 34, kod pocztowy 61-553 Poznań (dalej: my).

Wyznaczyliśmy inspektora ochrony danych, z którym można się kontaktować pisemnie, kierując korespondencję na powyższy adres z dopiskiem „Inspektor ochrony danych” lub mailowo na adres: iod@posir.poznan.pl

2. Dane osobowe zawarte w Państwa ofercie (w tym innych dokumentach będących załącznikami do oferty) będą przetwarzane w celu analizy Państwa oferty i ewentualnego zawarcia z Państwem umowy na podstawie art. 6 ust. 1 lit. b RODO (przetwarzanie jest niezbędne do wykonania umowy, której stroną jest osoba, której dane dotyczą, lub do podjęcia działań na żądanie osoby, której dane dotyczą, przed zawarciem umowy) oraz art. 6 ust. 1 lit c RODO (przetwarzanie jest niezbędne do wypełnienia obowiązku prawnego ciążącego na administratorze).

3. W niektórych sytuacjach mamy prawo przekazywać Państwa dane dalej (jeśli jest to konieczne) abyśmy mogli wykonywać nasze usługi. Możemy przekazywać Państwa dane w szczególności następującym odbiorcom:

- osobom upoważnionym przez nas – naszym pracownikom i współpracownikom, którzy muszą mieć dostęp do danych, aby wykonywać swoje obowiązki;
- podmiotom przetwarzającym – którym zlecimy czynności przetwarzania danych,
- innym odbiorcom danych np. bankom, urzędem skarbowym.

4. Państwa dane po zrealizowaniu celu pierwotnego, dla którego zostały zebrane, o jakim była mowa wcześniej, będą przetwarzane dla celów archiwalnych przez okres zgodny z obowiązującymi u nas przepisami archiwalnymi oraz przez okres niezbędny dla obrony przed roszczeniami kierowanymi wobec nas, na podstawie powszechnie obowiązujących przepisów prawa, z uwzględnieniem okresów przedawnienia roszczeń określonych w powszechnie obowiązujących przepisach prawa.

5. Mają Państwo prawo zwrócić się do nas z żądaniem dostępu do Państwa danych, ich sprostowania, usunięcia lub ograniczenia przetwarzania, wniesienia sprzeciwu wobec przetwarzania, przenoszenia danych – zgodnie z obowiązującymi przepisami.

6. Mają Państwo prawo do wniesienia skargi do Prezesa Urzędu Ochrony Danych Osobowych, gdy uznają Państwo, że przetwarzanie Państwa danych osobowych narusza przepisy RODO.

7. Podanie przez Państwa danych osobowych jest warunkiem zawarcia umowy. Jesteście Państwo zobowiązani do ich podania, a ich niepodanie będzie skutkowało brakiem możliwości zawarcia z Państwem umowy. Konieczność podania danych wynika m.in z obowiązującej: ustawy o rachunkowości, ustawy z o podatku od towarów i usług.

*RODO - Rozporządzenie Parlamentu Europejskiego i Rady (UE) 2016/679 z dnia 27 kwietnia 2016 r. w sprawie ochrony osób fizycznych w związku z przetwarzaniem danych osobowych i w sprawie swobodnego przepływu takich danych oraz uchylenia dyrektywy 95/46/WE.