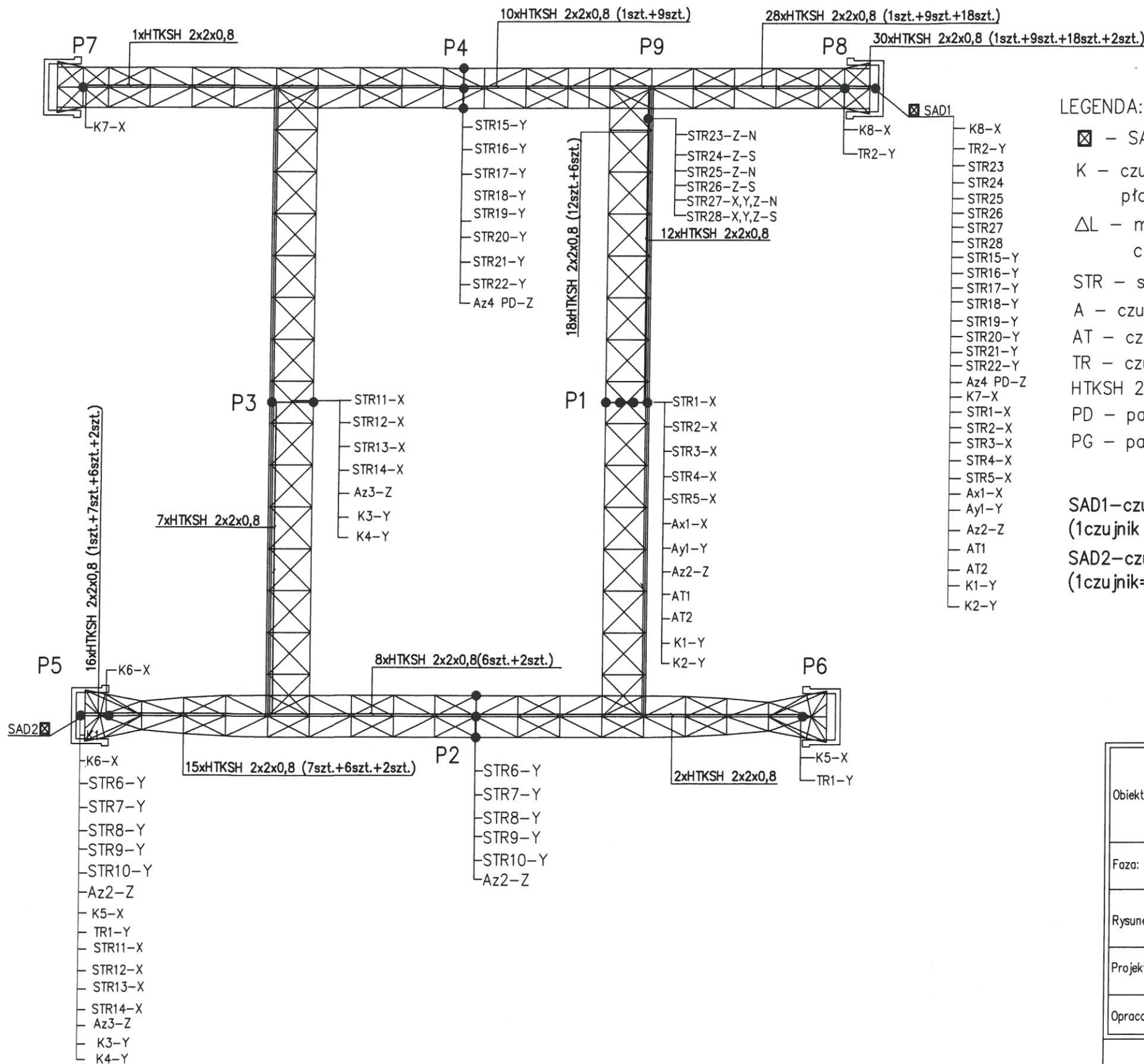
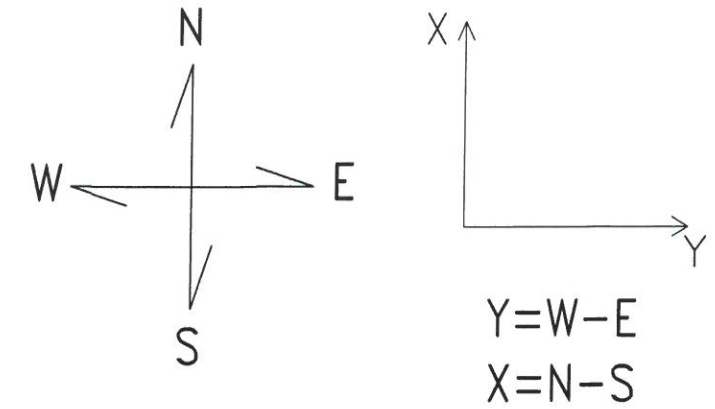


TRASY KABLOWE INSTALACJI MONITORINGU



LEGENDA:

- ☒ - SAD - system akwizycji danych (4szt.)
- K - czujnik do pomiaru przemieszczeń kątowych z płaszczyzny dźwigara (4szt.)
- ΔL - miejsca pomiaru długości przekątnej dźwigara T1 i T3, czujniki pomiaru przemieszczeń kątowych (4szt.)
- STR - strunowy czujnik do pomiaru odkształceń (28szt.)
- A - czujnik do pomiaru przyspieszenia (6szt.)
- AT - czujnik do pomiaru przyspieszenia instalowany na tłumikach (2szt.)
- TR - czujnik do pomiaru przemieszczeń (2szt.)
- HTKSH 2x2x80 - kable ogniodoporne bezhalogenowe
- PD - pas dolny
- PG - pas górny

SAD1 - czujniki w liczbie 30 szt, kable 30 przewodów (1czujnik = 1 przewód HTKSH)

SAD2 - czujniki w liczbie 16 szt, kable 16 przewodów (1czujnik=1 przewód HTKSH)

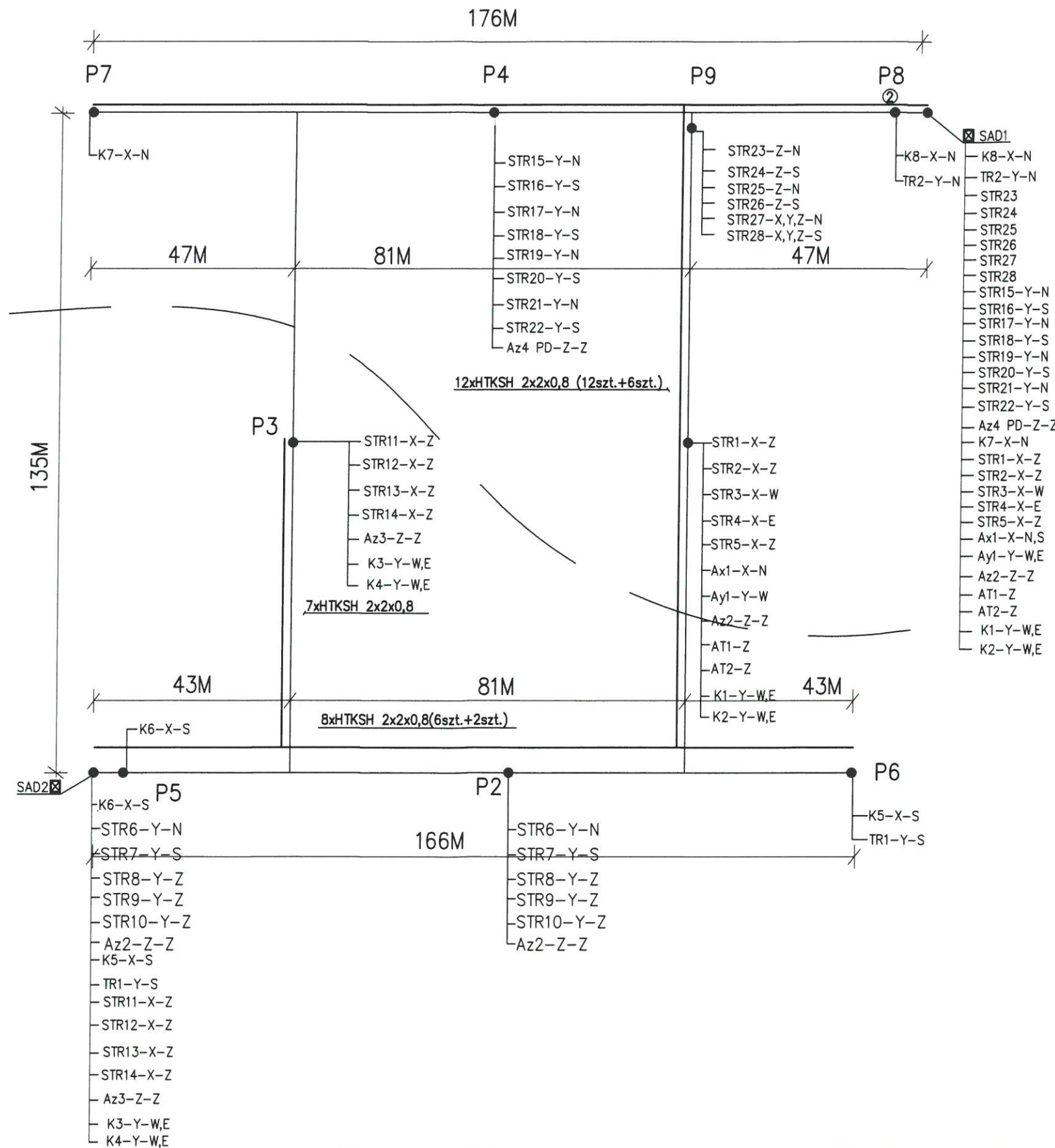
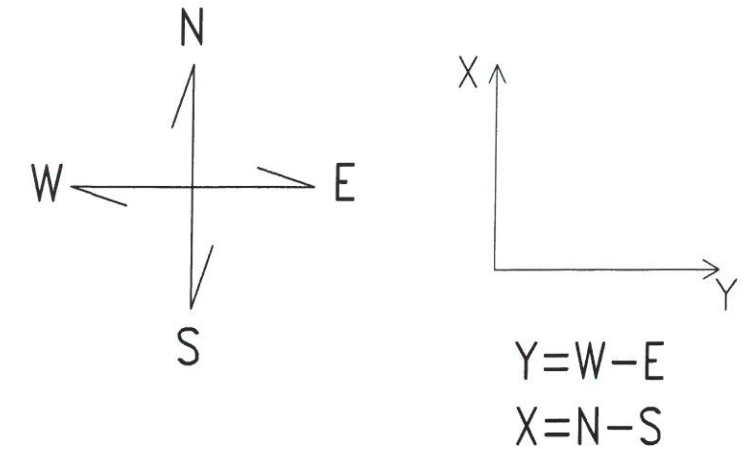
DOKUMENTACJA  
POWYKONAWCZA

ZA ZGODNIENIEM  
Z ORYGINAŁEM

KIEROWNIK BUDOWY  
*Michał*  
mgr inż. Andrzej Michałowski  
Upr. bud. nr 120/84/Zg

Objekt:	STADION MIEJSKI W POZNANIU UL. BUŁGARSKA 5/7 60-381 POZNAŃ		
Faza:	PROJEKT WYKONAWCZY		
Rysunek:	ROZMIESZCZENIE ELEMENTÓW MONITORINGU KONSTRUKCJI ZADASZENIA		
Projektował:	prof. dr hab. inż. Angrzej Flaga	Podpis: <i>Flaga</i>	Skala: 1:1000
Opracował:	mgr inż. Piotr Rutkowski	Podpis: <i>Rutkowski</i>	Nr. rys. 1
		Data: 2010.06.10	Nr projektu: NS4
			Revizja 0

PZEBIEG KORYTEK KABLOWYCH  
SYSTEMU MONITORINGU KONSTRUKCJI ZADASZENIA



LEGENDA:

- ☒ - SAD - system akwizycji danych (2szt.)
- K - czujnik do pomiaru przemieszczeń kątowych z płaszczyzny dźwigara (4szt.)
- ΔL - miejsca pomiaru długości przekątnej dźwigara T1 i T3, czujniki pomiaru przemieszczeń kątowych (4szt.)
- STR - strunowy czujnik do pomiaru odkształceń (28szt.)
- A - czujnik do pomiaru przyśpieszenia (6szt.)
- AT - czujnik do pomiaru przyśpieszenia instalowany na tłumikach (2szt.)
- TR - czujnik do pomiaru przemieszczeń (2szt.)
- HTKSH 2x2x80 - kable ognioodporne bezhalogenowe

SAD1 - czujniki w liczbie 30 szt, kable 30 przewodów (1czujnik = 1 przewód HTKSH)  
SAD2 - czujniki w liczbie 16 szt, kable 16 przewodów (1czujnik=1 przewód HTKSH.)

— - korytko siatkowe ocynkowane 50x54 CABLOFIL, lub korytko instalacji niskoprądowej wykonawca ATREM

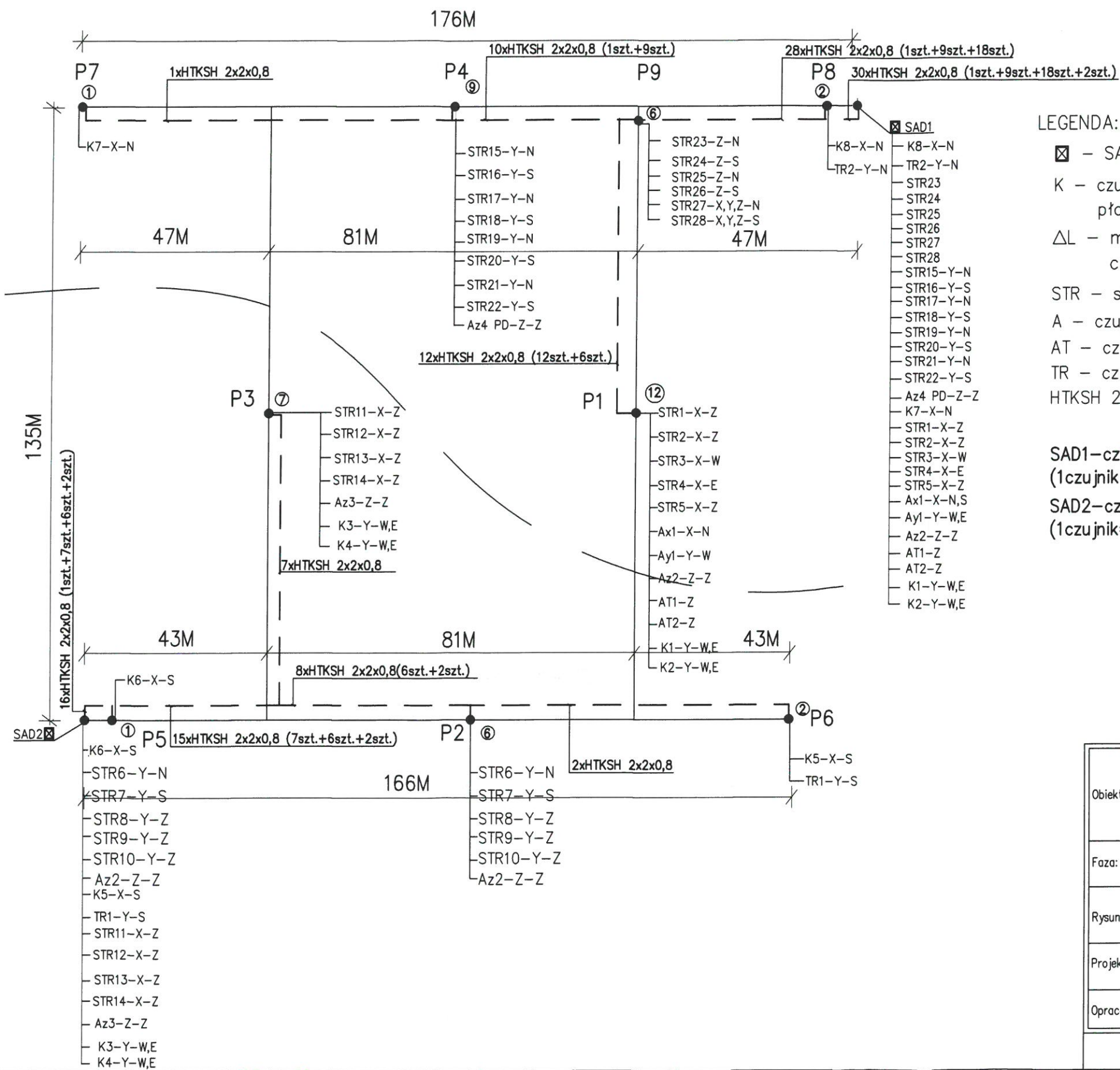
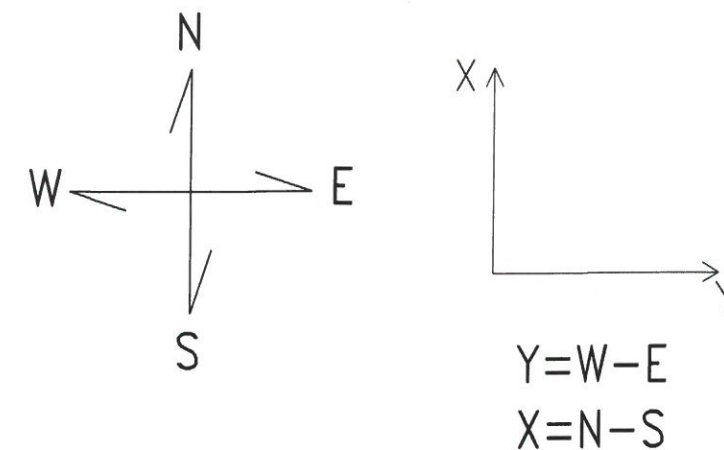
DOKUMENTACJA  
POWYKONAWCZA

ZA ZŁOŻENIEM  
ORYGINAŁEM

KIEROWNIK BUDOWY  
mgr inż. Piotr Rutkowski  
Miej. bud. nr 120/84/20

Objekt:	STADION MIEJSKI W POZNANIU UL. BUŁGARSKA 5/7 60-381 POZNAŃ			
Faza:	PROJEKT WYKONAWCZY			
Rysunek:	PRZEBIEG KORYT KABLOWYCH SYSTEMU MONITORINGU KONSTRUKCJI ZADASZENIA			
Projektował:	prof. dr hab. inż. Angrzej Flaga	Podpis: <i>[Signature]</i>	Skala: 1:1000	Nr. rys. 2
Opracował:	mgr inż. Piotr Rutkowski	Podpis: <i>[Signature]</i>	Data: 2010.06.10	Nr projektu: NS4 Rewizja: 0

TRASY KABLOWE INSTALACJI MONITORINGU



LEGENDA:

- ☒ - SAD - system akwizycji danych (2szt.)
- K - czujnik do pomiaru przemieszczeń kątowych z płaszczyzny dźwigara (4szt.)
- ΔL - miejsca pomiaru długości przekątnej dźwigara T1 i T3, czujniki pomiaru przemieszczeń kątowych (4szt.)
- STR - strunowy czujnik do pomiaru odkształceń (28szt.)
- A - czujnik do pomiaru przyspieszenia (6szt.)
- AT - czujnik do pomiaru przyspieszenia instalowany na tłumikach (2szt.)
- TR - czujnik do pomiaru przemieszczeń (2szt.)
- HTKSH 2x2x80 - kable ognioodporne bezhalogenowe

SAD1 - czujniki w liczbie 30 szt, kable 30 przewodów (1czujnik = 1 przewód HTKSH)  
 SAD2 - czujniki w liczbie 16 szt, kable 16 przewodów (1czujnik=1 przewód HTKSH.)

KOPIA

DOKUMENTACJA  
POWYKONAWCZA

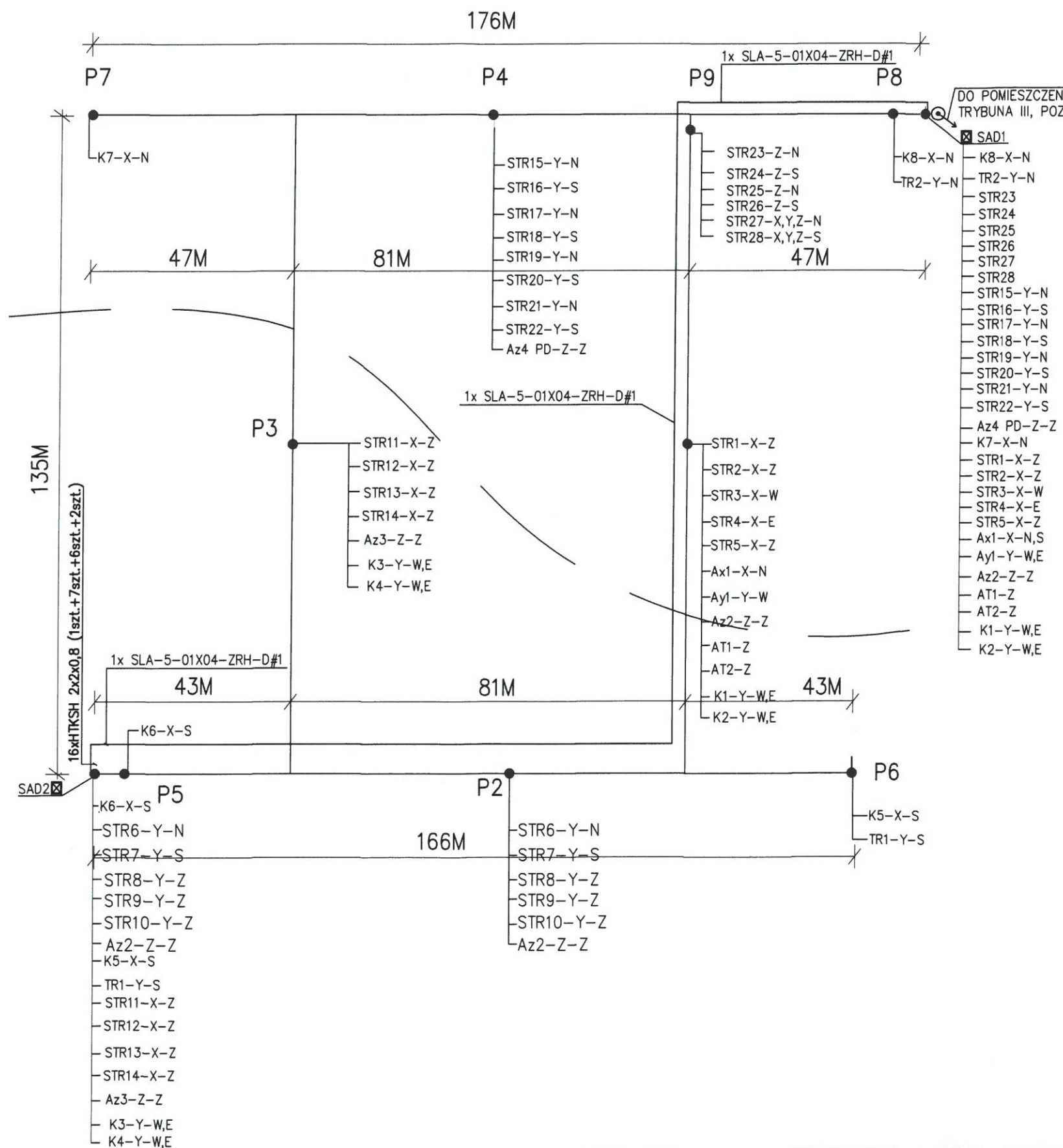
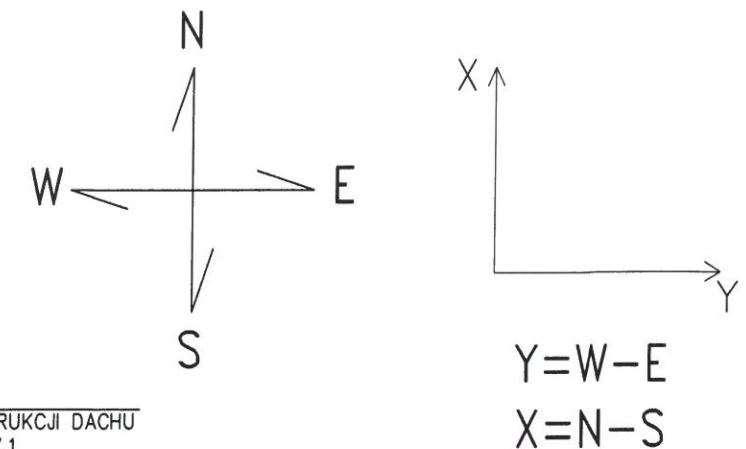
ZA ZGODNOŚĆ  
Z ORYGINAŁEM

KIEROWNIK BUDOWY  
mgr inż. Andrzej Michalski  
Upr. bud. nr 120/047g

Obiekt:	STADION MIEJSKI W POZNANIU UL. BUŁGARSKA 5/7 60-381 POZNAŃ			
Faza:	PROJEKT WYKONAWCZY			
Rysunek:	TRASY KABLOWE MONITORINGU KONSTRUKCJI ZADASZENIA			
Projektował:	prof. dr hab. inż. Angrzej Flaga	Podpis: <i>Flaga</i>	Skala: 1:1000	Nr.rys. 3
Opracował:	mgr inż. Piotr Rutkowski	Podpis: <i>Rutkowski</i>	Data: 2010.06.10	Nr projektu: NS4 Rewizja: 0

NINIEJSZE OPRAWOWANIE STANOWI DZIEŁO AUTORSKIE I PODLEGA OCHRONIE ZGODNIE Z USTAWĄ O PRAWIE AUTORSKIM I PRAWACH POKREWNYCH (Dz.U. nr 24 z 1994, poz. 83)

# TRASA ŚWIATŁOWODU



DO POMIESZCZENIA KONTROLI MONITORINGU KONSTRUKCJI DACHU TRYBUNA III, POZ.15,84 DOŁĄCZONE DO POM.III.5.17.1

### LEGENDA:

- ☒ - SAD - system akwizycji danych (2szt.)
- K - czujnik do pomiaru przemieszczeń kątowych z płaszczyzny dźwigara (4szt.)
- ΔL - miejsca pomiaru długości przekątnej dźwigara T1 i T3, czujniki pomiaru przemieszczeń kątowych (4szt.)
- STR - strunowy czujnik do pomiaru odkształceń (28szt.)
- A - czujnik do pomiaru przyśpieszenia (6szt.)
- AT - czujnik do pomiaru przyśpieszenia instalowany na tłumikach (2szt.)
- TR - czujnik do pomiaru przemieszczeń (2szt.)
- HTKSH 2x2x80-kable ognioodporne bezhalogenowe

SAD1-czujniki w liczbie 30 szt, kable 30 przewodów (1czujnik = 1 przewód HTKSH)  
 SAD2-czujniki w liczbie 16 szt, kable 16 przewodów (1czujnik=1 przewód HTKSH.)

**KOPIA**

— - światłowód SLA-5-01X04-ZRH-D#1

DOKUMENTACJA POWYKONAWCZA

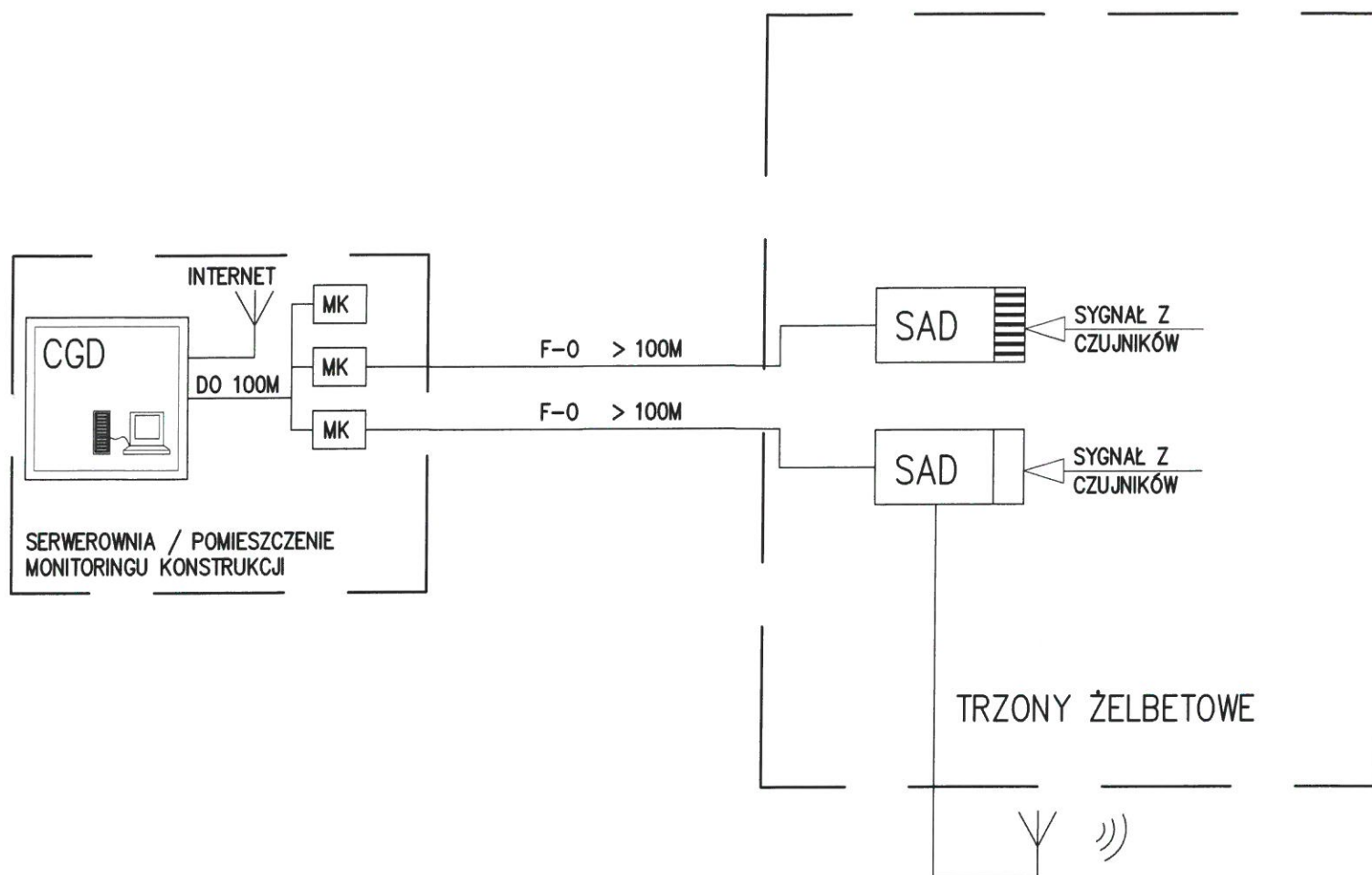
**ZAWODNOŚĆ Z ORYGINAŁEM**

KIEROWNIK BUDOWY

mgr inż. Andrzej Michałowski  
 ul. buda. nr 120/04/2p

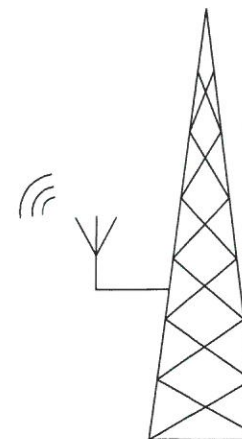
Objekt:	STADION MIEJSKI W POZNANIU UL.BUŁGARSKA 5/7 60-381 POZNAŃ			
Faza:	PROJEKT WYKONAWCZY			
Rysunek:	TRASA ŚWIATŁOWODU			
Projektował:	prof. dr hab. inż. Andrzej Flaga	Podpis: <i>[Signature]</i>	Skala: 1:1000	Nr.rys. 4
Opracował:	mgr inż. Piotr Rutkowski	Podpis: <i>[Signature]</i>	Data: 2010.06.10 Nr projektu: NS4	Revizja 0

# SCHEMAT IDEOWY SYSTEMU:



## LEGENDA:

- CGD- moduł przesyłu i gromadzenia danych
- MK- media konwertery ETH / FO
- SAD- system akwizycji danych



MASZT METEO

KOPIA

ZA ZGODNOŚĆ  
Z ORYGINAŁEM

DOKUMENTACJA  
POWYKONAWCZA

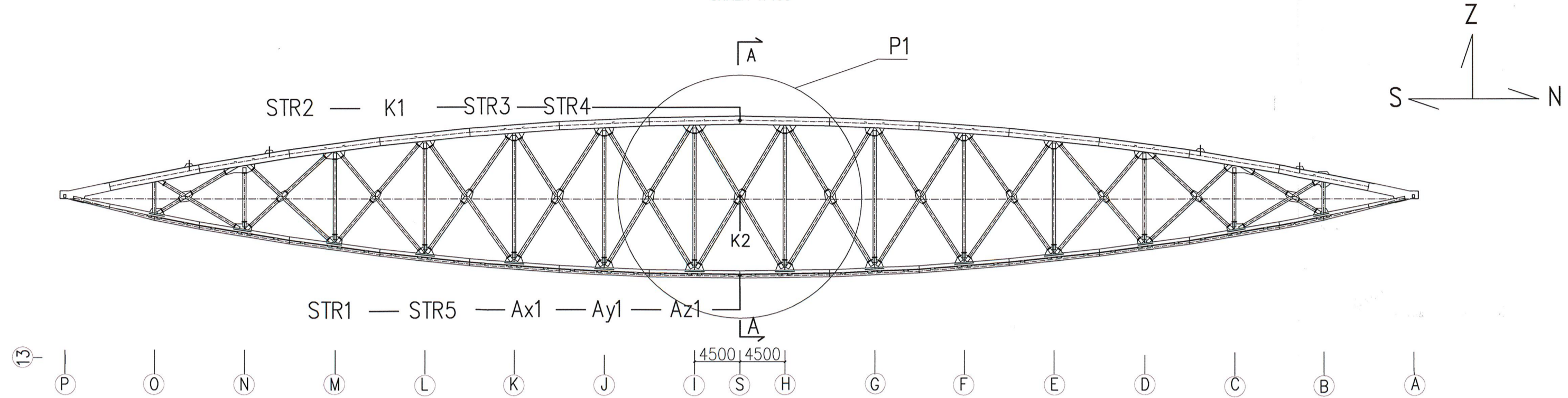
KIEROWNIK BUDOWY

mgr inż. Andrzej Michałowski  
Upr. bud. nr 120184726

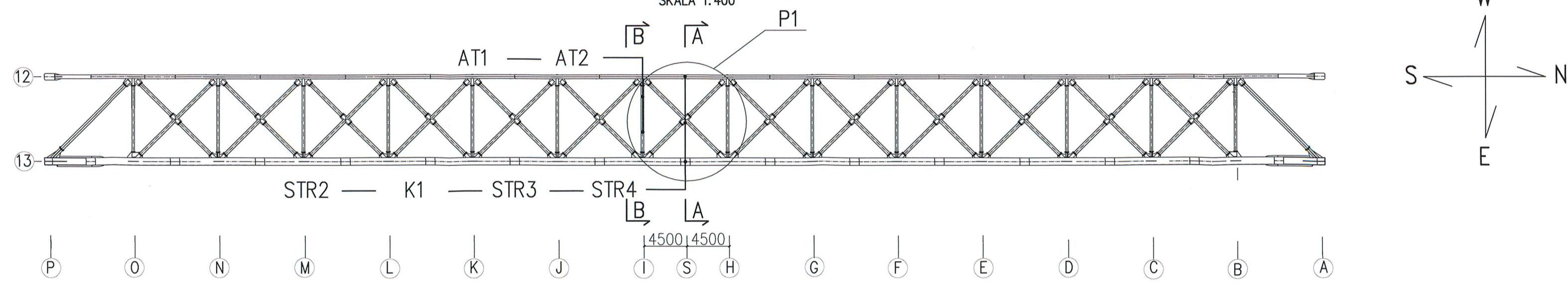
Nr. rewizji	Data	Opis zmian		
Obiekt:		STADION MIEJSKI W POZNANIU UL. BUŁGARSKA 5/7 60-381 POZNAŃ		
Faza:		PROJEKT WYKONAWCZY		
Rysunek:		SCHEMAT IDEOWY SYSTEMU MONITORINGU		
Projektował:	prof. dr hab. inż. Angrzej Flaga	Podpis:	Skala:	Nr. ryz. 5
Opracował:	mgr inż. Piotr Rutkowski	Podpis:	Data: 06.2010 Nr. projektu: NS4	Revizja: 0

NINIEJSZE OPRACOWANIE STANOWI DZIEŁO AUTORSKIE I PODLEGA OCHRONIE ZGODNIE Z USTAWĄ O PRAWIE AUTORSKIM I PRAWACH POKREWNYCH (Dz.U. nr 24 z 1994, poz. 83)

PROJEKT WYKONAWCZY SYSTEMU MONITORINGU  
 KLAD KRATOWNICY WSCHODNIEJ T1 W OSI 13  
 PUNKT POMIAROWY P1 – RYSUNEK OGÓLNY  
 SKALA 1:400

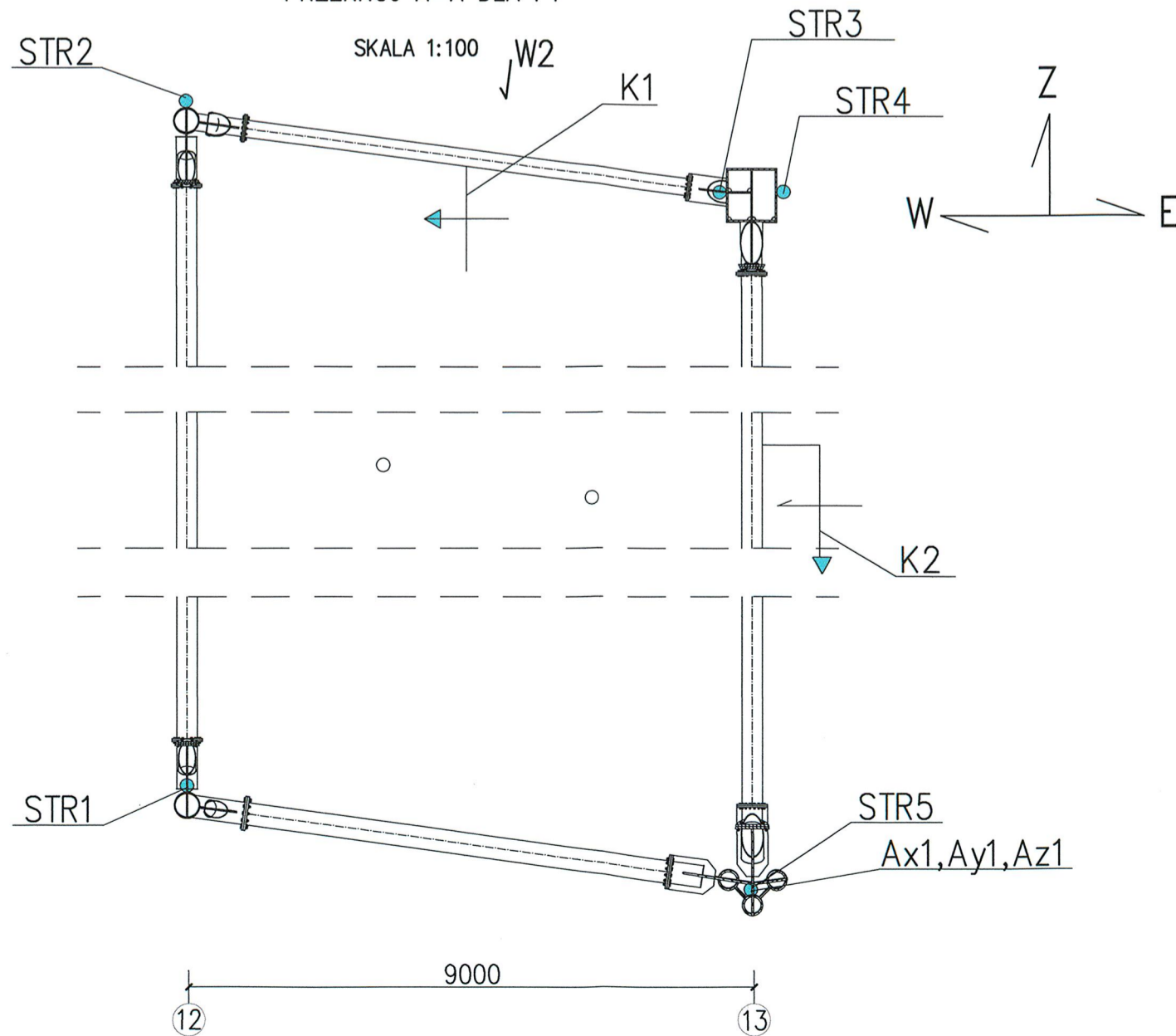


SKRATOWANIE GÓRNEGO KRATOWNICY WSCHODNIEJ  
 SKALA 1:400



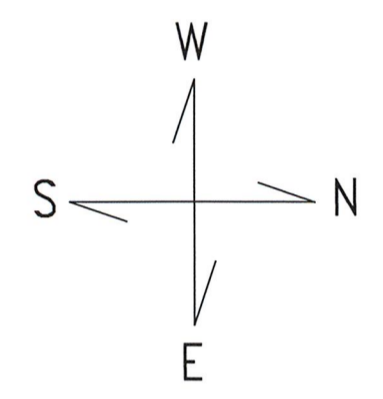
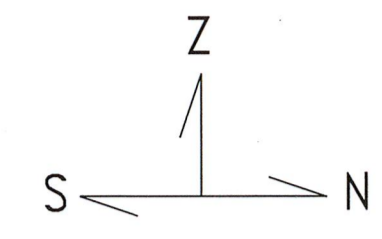
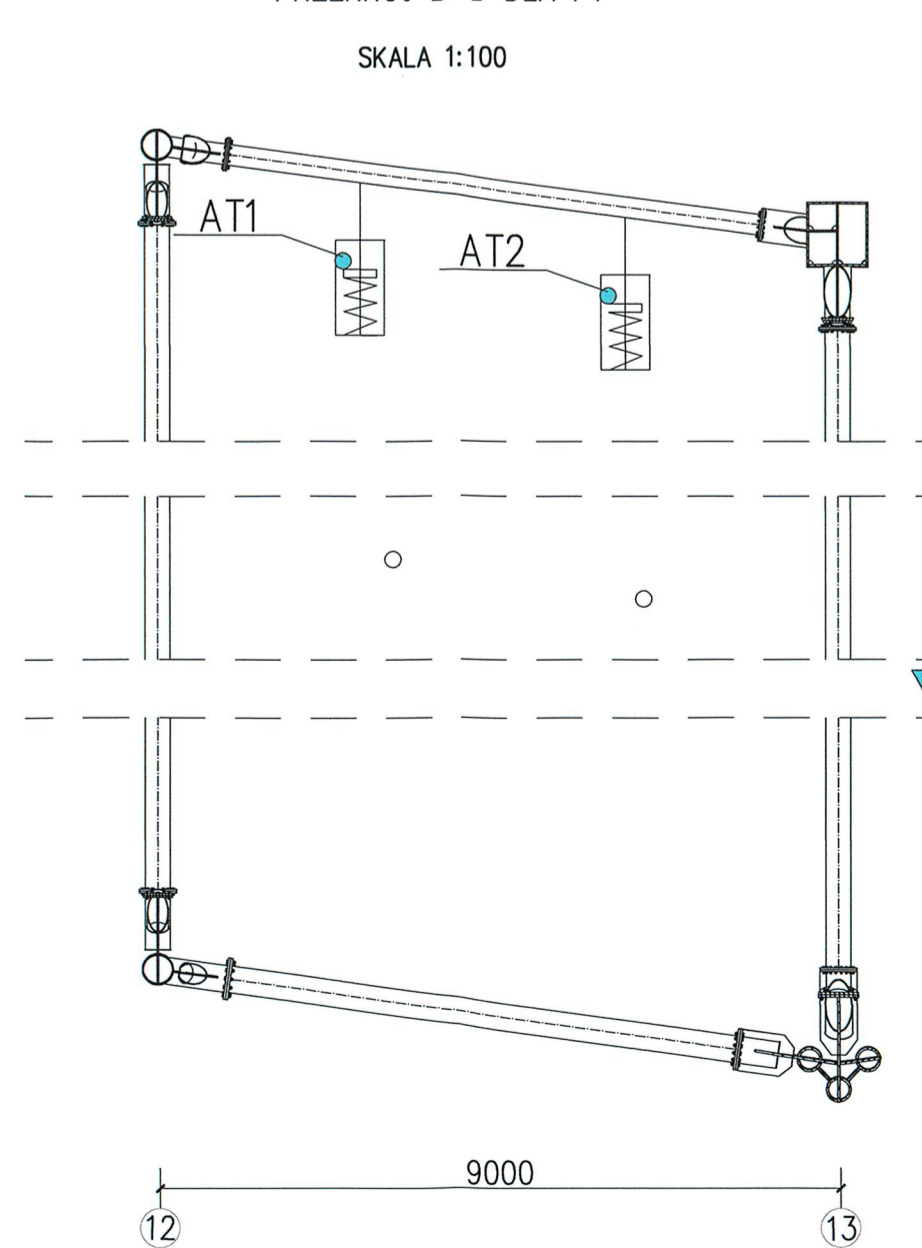
PRZEKRÓJ A-A DLA P1

SKALA 1:100



PRZEKRÓJ B-B DLA P1

SKALA 1:100



KOPIA

ZARZĄDNOŚĆ  
 Z ORYGINAŁEM

LEGENDA:

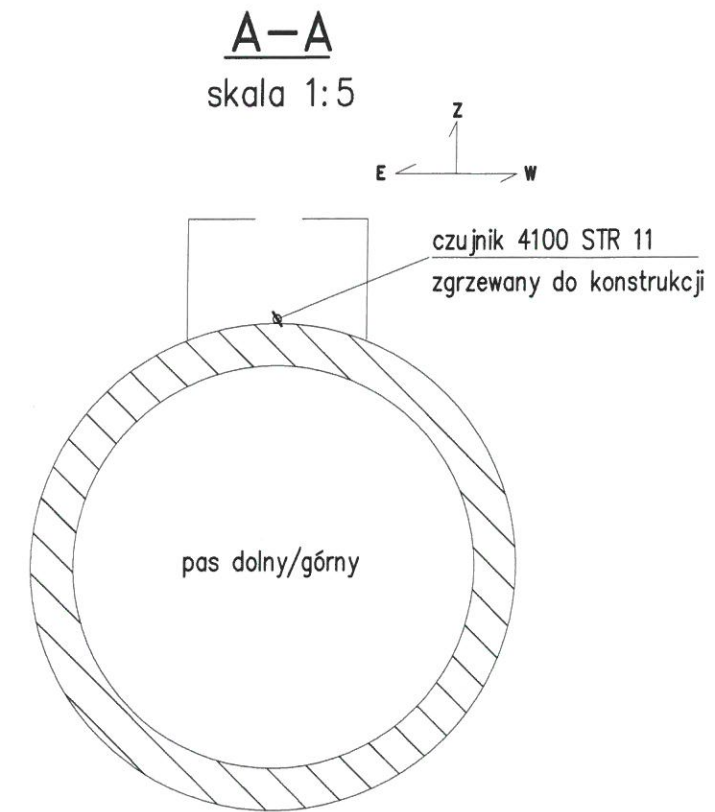
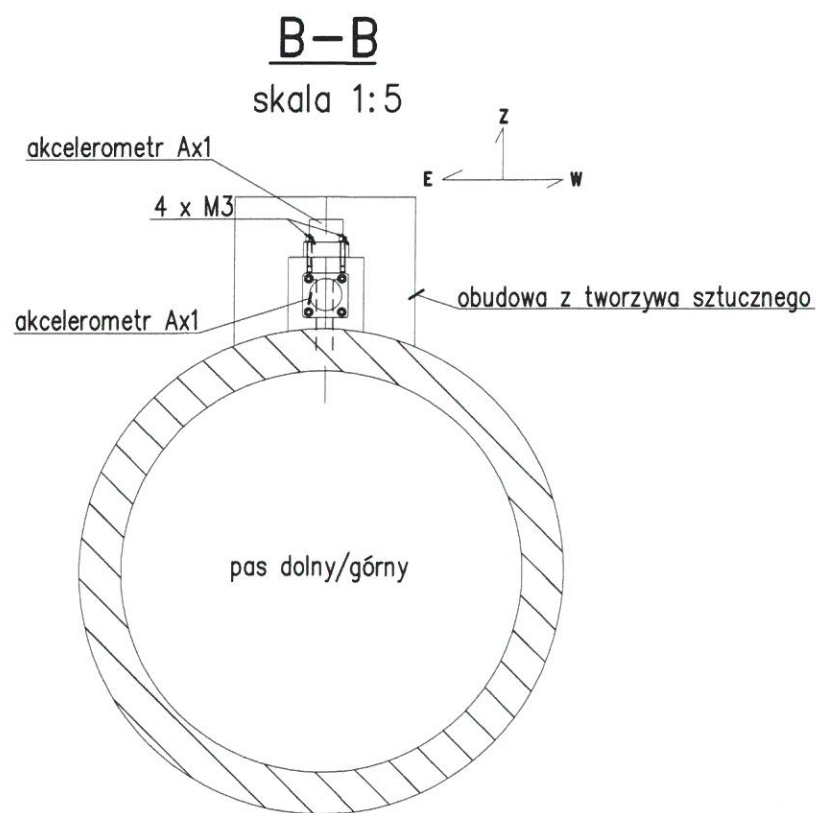
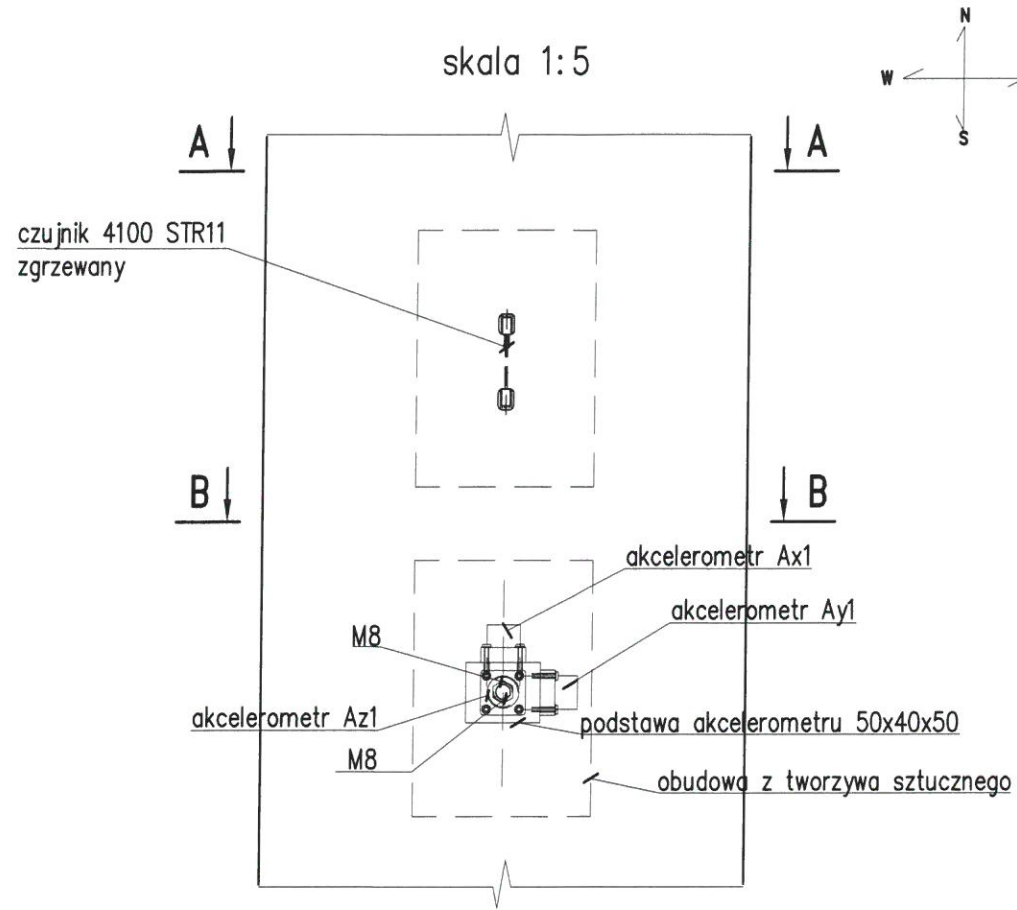
- STR – strunowy czujnik do pomiaru odkształceń (14szt.)
- A – czujnik do pomiaru przyspieszenia (1szt.)
- K – czujnik do pomiaru przemieszczeń kątowych z płaszczyzny dźwigara (2szt.)
- AT – czujnik do pomiaru przyspieszenia instalowany na tłumikach (2szt.)

DOKUMENTACJA  
 POWYKONAWCZA

KIEROWNIK BUDOWY  
 mgr inż. [Signature]  
 Nr Loba. nr 120/04/22

Obiekt:	STADION MIEJSKI W POZNANIU UL. BUŁGARSKA 5/7 60-381 POZNAŃ			
Faza:	PROJEKT WYKONAWCZY			
Rysunek:	PROJEKT WYKONAWCZY MONTAŻU ELEMENTÓW SYSTEMU MONITORINGU NA KRATOWNICY WSCHODNIEJ PUNKT POMIAROWY P1 – RYSUNEK OGÓLNY			
Projektował:	prof. dr hab. inż. Angrzeż Flaga	Podpis: [Signature]	Skala: 1:400/1:100	Nr.rys. 6
Opracował:	mgr inż. Piotr Rutkowski	Podpis: [Signature]	Data: 2010.04.	Nr projektu: NS4 Revizja: 0
NINIEJSZE OPRACOWANIE STANOWI DZIEŁO AUTORSKIE I PODLEGA OCHRONIE ZGODNIE Z USTAWĄ O PRAWIE AUTORSKIM I PRAWACH POKREWNYCH (Dz.U. nr 24 z 1994, poz. 83)				

Mocowanie czujnika odkształceń STR5 za pomocą zgrzewania  
akcelometru Ax1,Ay1,Az1 na podstawie przykręcaniej śrubą M8  
dla punktu pomiarowego P1 (rura średnica 323mm)



KOPIA

ZA ZGODNOŚĆ  
Z ORYGINAŁEM

DOKUMENTACJA  
POWYKONAWCZA

KIEROWNIK BUDOWY

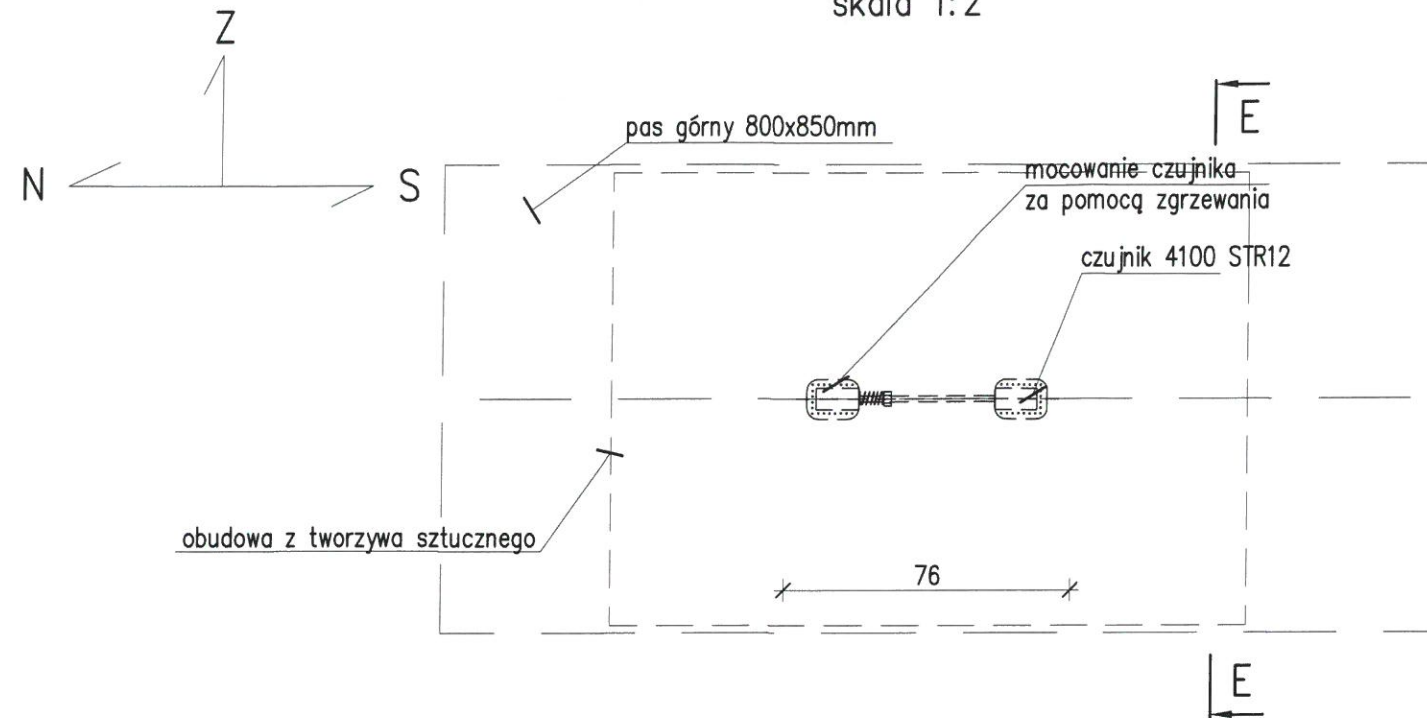
mgr inż. Andrzej Michalski  
Upr. bud. nr 120/84/Zg

Obiekt:	STADION MIEJSKI W POZNANIU UL. BUŁGARSKA 5/7 60-381 POZNAŃ			
Projekt:	PROJEKT WYKONAWCZY SYSTEMU MONITOROWANIA KONSTRUKCJI			
Rysunek:	PUNKT POMIAROWY P1-SPOSÓB MONTAŻU CZUJNIKA STR5 I Ax1,Ay1,Az1			
Projektował:	prof. dr hab. inż. Andrzej Flaga	Podpis: <i>Flaga</i>	Skala: 1:5	Nr.rys. 7
Opracował:	mgr inż. Piotr Rutkowski	Podpis: <i>Rutkowski</i>	Data: 06.2010	Nr.projektu: NS4 Rewizja: 1

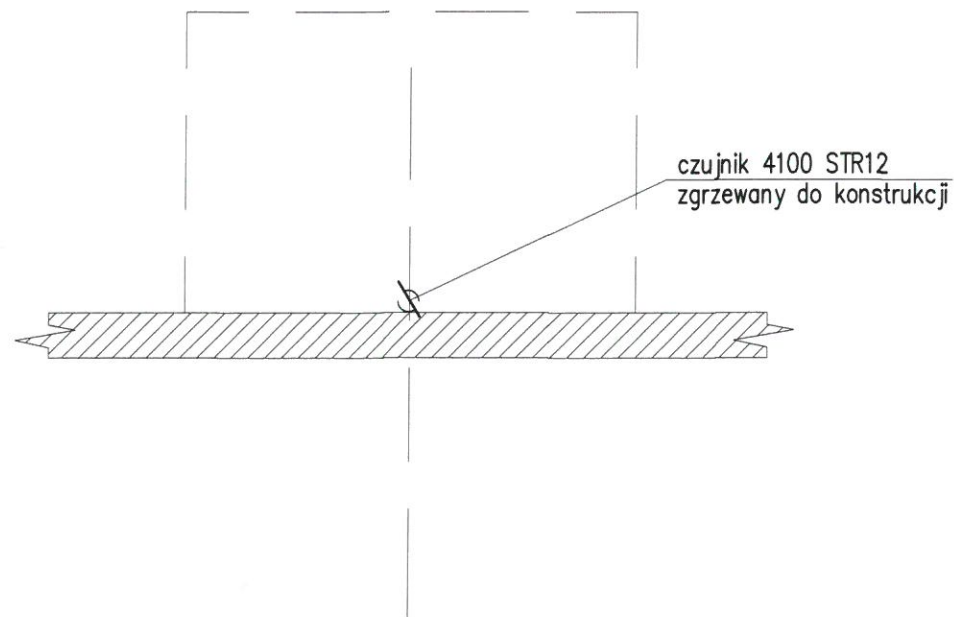
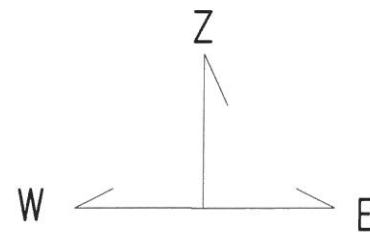
NINIEJSZE OPRAWOWANIE STANOWI DZIEŁO AUTORSKIE I PODLEGA OCHRONIE ZGODNIE  
Z USTAWĄ O PRAWIE AUTORSKIM I PRAWACH POKREWNYCH (Dz.U. nr 24 z 1994, poz. 83)

# Mocowanie czujnika odkształceń STR3 za pomocą zgrzewania dla punktu pomiarowego P1 (pas 800x850)

skala 1:2



E-E  
skala 1:5



KOPIA

ZA ZŁOŻENIEM  
Z ORYGINAŁEM

DOKUMENTACJA  
POWYKONAWCZA

KIEROWNIK BUDOWY

mgr inż. *[Signature]* *[Signature]*  
Ul. bud. nr 120/84/2p

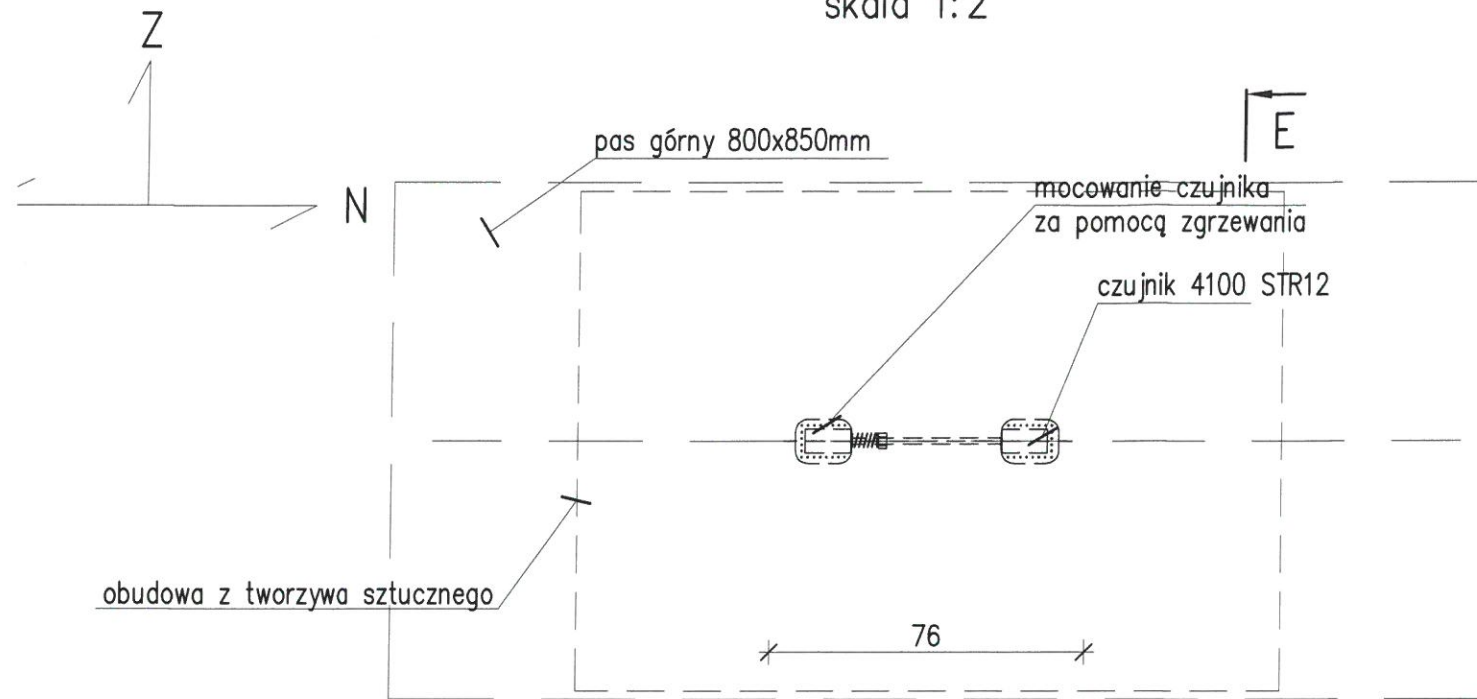
Obiekt:	STADION MIEJSKI W POZNANIU UL. BUŁGARSKA 5/7 60-381 POZNAŃ			
Projekt:	PROJEKT WYKONAWCZY SYSTEMU MONITOROWANIA KONSTRUKCJI			
Rysunek:	PUNKT POMIAROWY P1-SPOSÓB MONTAŻU CZUJNIKA STR3			
Projektował:	prof. dr hab. inż. Angrzej Flaga	Podpis: <i>[Signature]</i>	Skala: 1:5	Nr. rys. 8
Opracował:	mgr inż. Piotr Rutkowski	Podpis: <i>[Signature]</i>	Data: 06.2010	Nr. projektu: NS4 Rewizja: 1

NINIEJSZE OPRAWOWANIE STANOWI DZIEŁO AUTORSKIE I PODLEGA OCHRONIE ZGODNIE Z USTAWĄ O PRAWIE AUTORSKIM I PRAWACH POKREWNYCH (Dz.U. nr 24 z 1994, poz. 83)

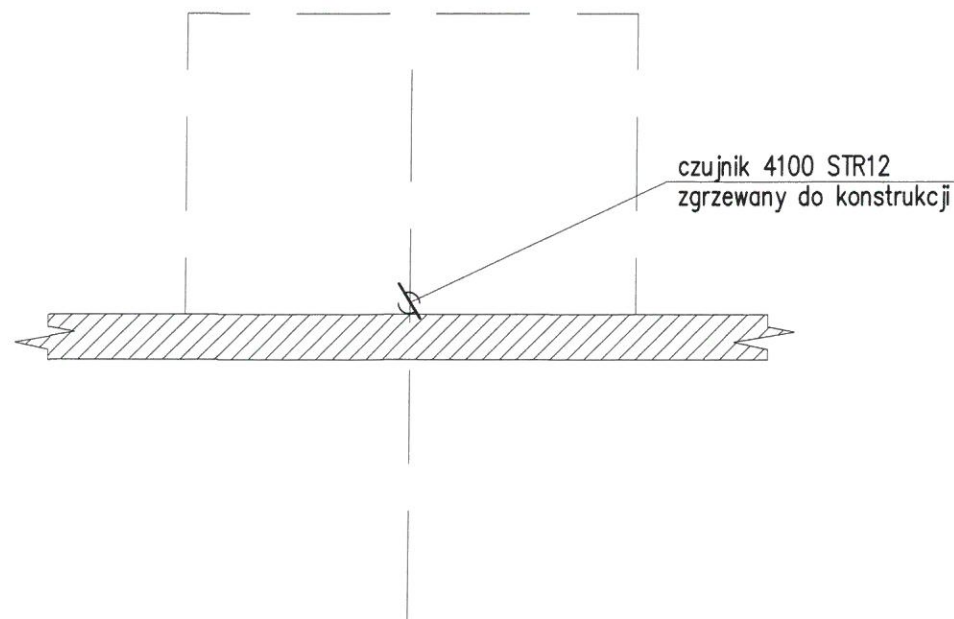
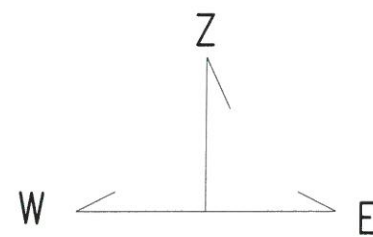


# Mocowanie czujnika odkształceń STR4 za pomocą zgrzewania dla punktu pomiarowego P1 (pas 800x850)

skala 1:2



E-E  
skala 1:5



KOPIA

ZAŁOŻONOŚĆ  
Z ORYGINAŁEM

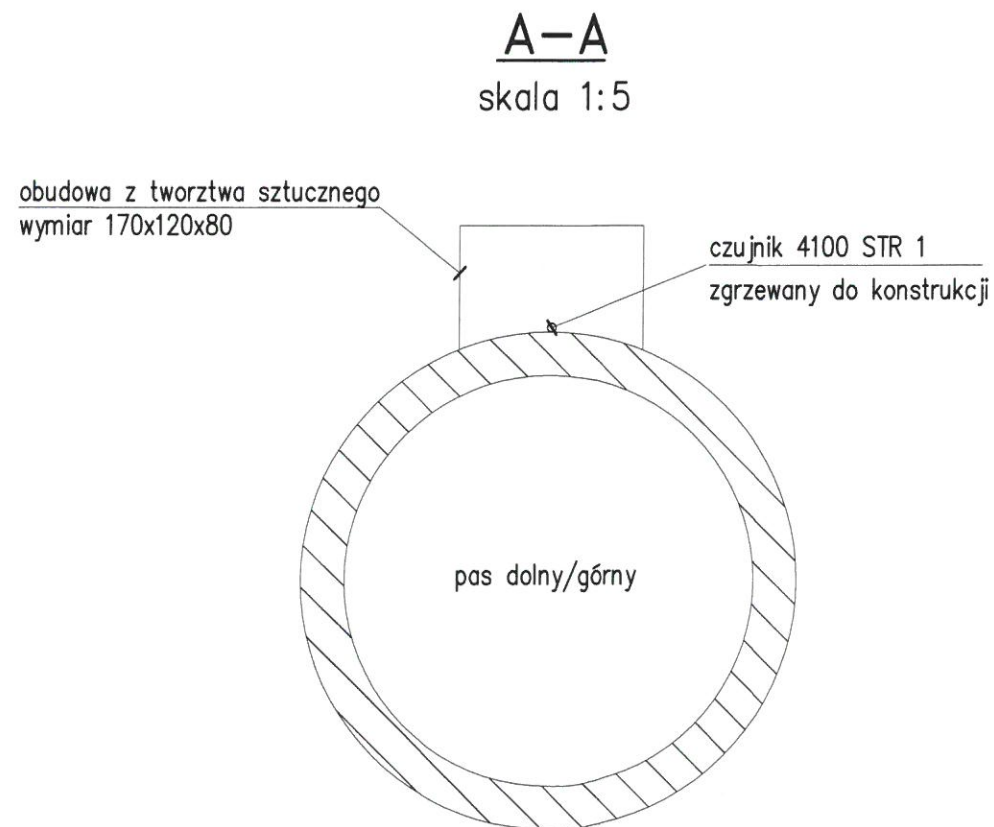
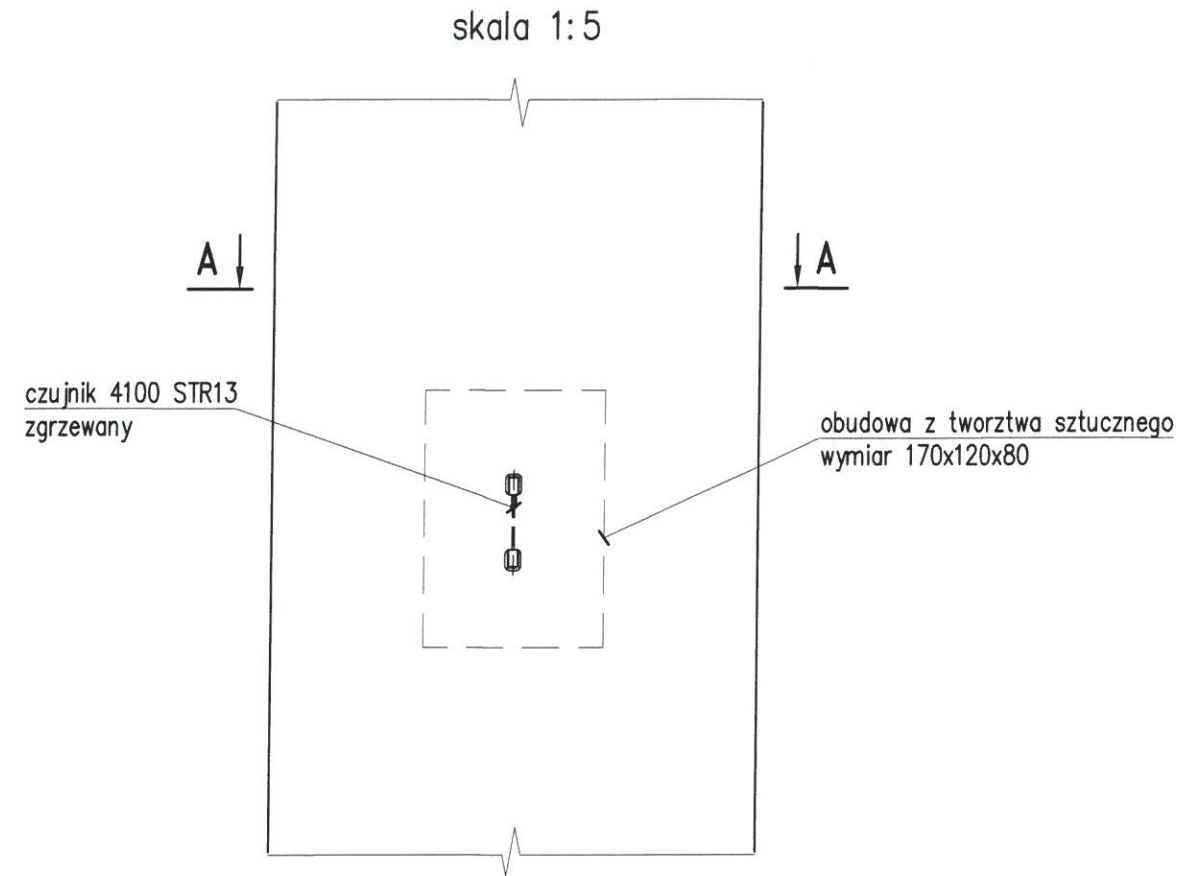
DOKUMENTACJA  
POWYKONAWCZA

KIEROWNIK BUDOWY  
mgr inż. Andrzej Mielkowski  
Upr. bud. nr 120/84/Zg

Obiekt:	STADION MIEJSKI W POZNANIU UL. BUŁGARSKA 5/7 60-381 POZNAŃ			
Projekt:	PROJEKT WYKONAWCZY SYSTEMU MONITOROWANIA KONSTRUKCJI			
Rysunek:	PUNKT POMIAROWY P1-SPOSÓB MONTAŻU CZUJNIKA STR4			
Projektował:	prof. dr hab. inż. Andrzej Flaga	Podpis: <i>Flaga</i>	Skala: 1:5	Nr. rys. 9
Opracował:	mgr inż. Piotr Rutkowski	Podpis: <i>Rutkowski</i>	Data: 06.2010	Nr. projektu: NS4 Revizja: 1

NINIEJSZE OPRAWOWANIE STANOWI DZIEŁO AUTORSKIE I PODLEGA OCHRONIE ZGODNIE Z USTAWĄ O PRAWIE AUTORSKIM I PRAWACH POKREWNYCH (Dz.U. nr 24 z 1994, poz. 83)

Mocowanie czujnika odkształceń STR1 (STR2 analogicznie)  
za pomocą zgrzewania dla punktu pomiarowego P1



KOPIA

ZA ZGODNOŚĆ  
Z ORYGINAŁEM

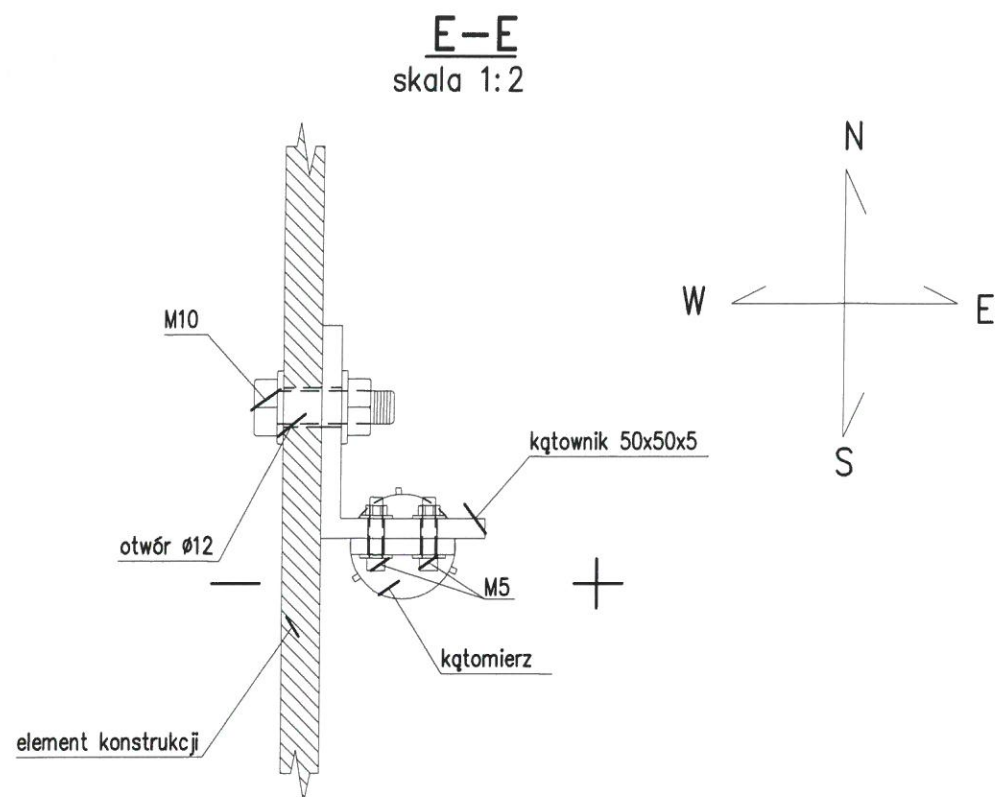
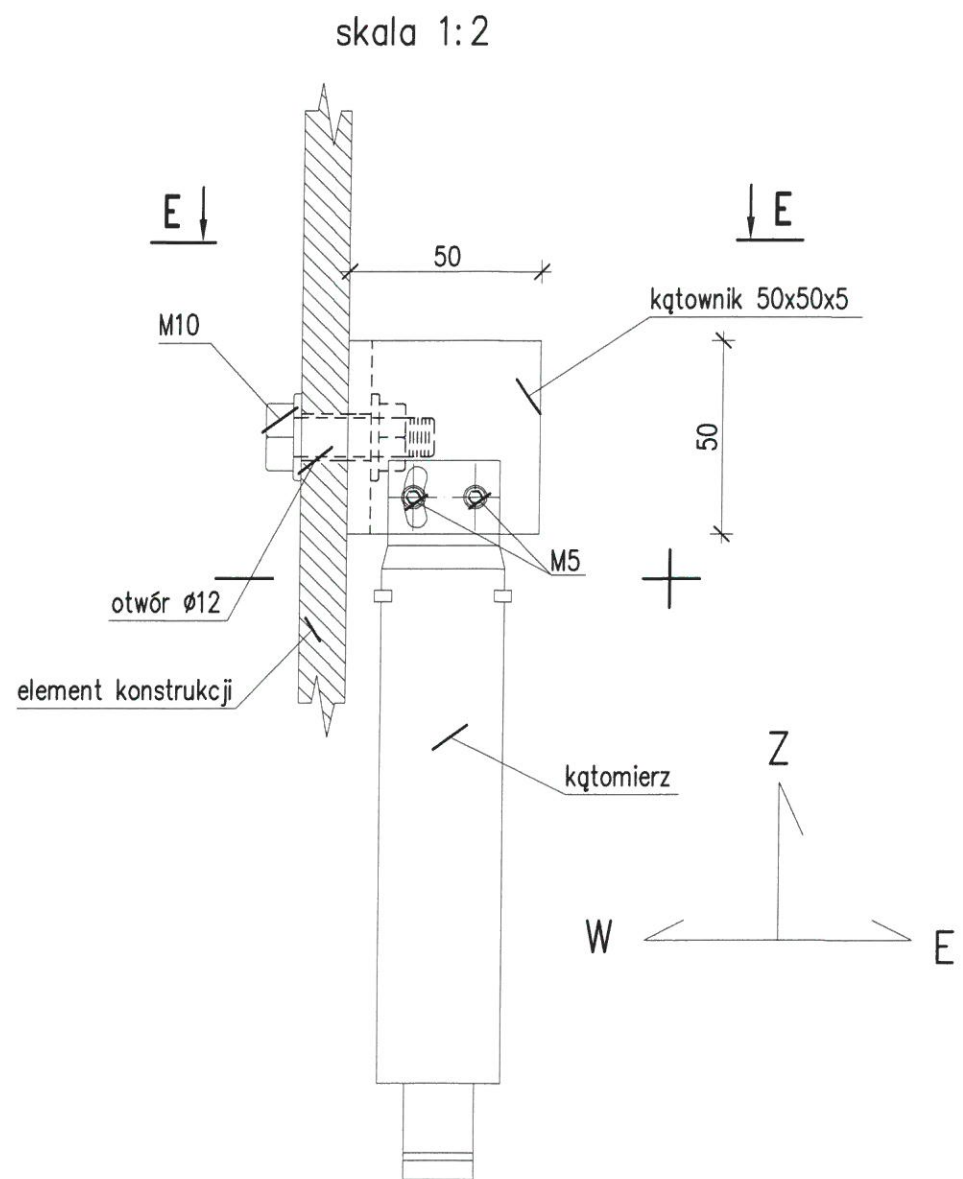
DOKUMENTACJA  
POWYKONAWCZA

KIEROWNIK BUDOWY  
mgr inż. *[Signature]*  
Opł. bud. nr 120/847/0

Obiekt:	STADION MIEJSKI W POZNANIU UL. BUŁGARSKA 5/7 60-381 POZNAŃ			
Projekt:	PROJEKT WYKONAWCZY SYSTEMU MONITOROWANIA KONSTRUKCJI			
Rysunek:	PUNKT POMIAROWY P1-SPOSÓB MONTAŻU CZUJNIKÓW STR1,STR2			
Projektował:	prof. dr hab. inż. Angrzej Flaga	Podpis: <i>[Signature]</i>	Skala: 1:5	Nr.rys. 10
Opracował:	mgr inż. Piotr Rutkowski	Podpis: <i>[Signature]</i>	Data: 06.2010	Nr.projektu: NS4 Rewizja: 1

NINIEJSZE OPRAWOWANIE STANOWI DZIEŁO AUTORSKIE I PODLEGA OCHRONIE ZGODNIE Z USTAWĄ O PRAWIE AUTORSKIM I PRAWACH POKREWNYCH (Dz.U. nr 24 z 1994, poz. 83)

# Mocowanie kątomierza K2 w punkcie pomiarowym P1 za pomocą połączenia śrubowego



KOPIA

ZA ZGODNOŚĆ  
Z Oryginałem  
Z ORYGINAŁEM

DOKUMENTACJA  
POWYKONAWCZA

KIEROWNIK BUDOWY  
mgr inż. Andrzej Michalski  
Opł. bud. nr 120/04/2010

Obiekt:	STADION MIEJSKI W POZNANIU UL. BUŁGARSKA 5/7 60-381 POZNAŃ			
Projekt:	PROJEKT WYKONAWCZY SYSTEMU MONITOROWANIA KONSTRUKCJI			
Rysunek:	PUNKT POMIAROWY P1-SPOSÓB MONTAŻU CZUJNIKA K2			
Projektował:	prof. dr hab. inż. Angrzej Flaga	Podpis: <i>[Signature]</i>	Skala: 1:5	Nr. rys. 11
Opracował:	mgr inż. Piotr Rutkowski	Podpis: <i>[Signature]</i>	Data: 06.2010	Nr. projektu: NS4 Rewizja 1
NINIEJSZE OPRAWOWANIE STANOWI DZIEŁO AUTORSKIE I PODLEGA OCHRONIE ZGODNIE Z USTAWĄ O PRAWIE AUTORSKIM I PRAWACH POKREWNYCH (Dz.U. nr 24 z 1994, poz. 83)				

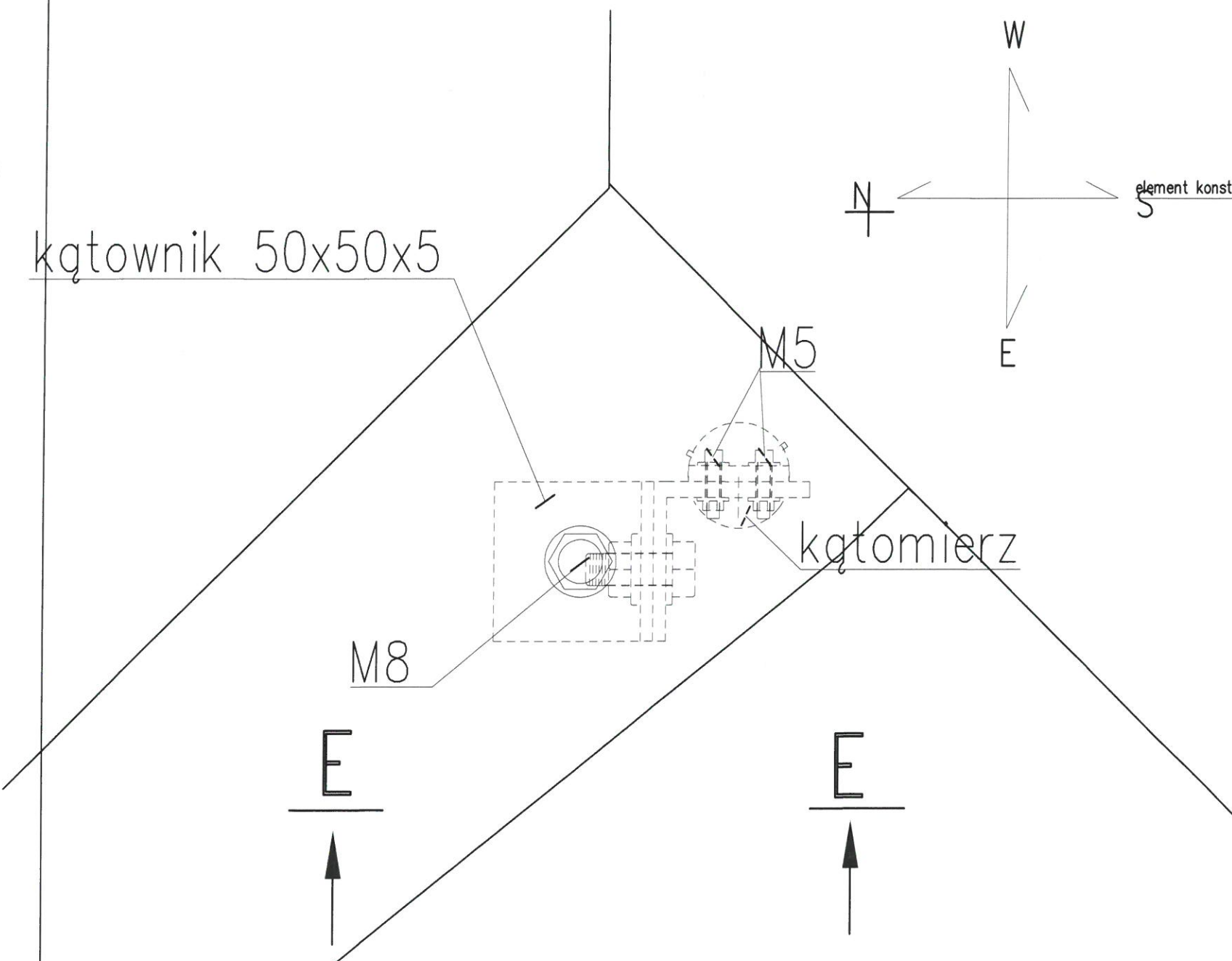
# Mocowanie kątomierza K1 w punkcie pomiarowym P1

za pomocą połączenia śrubowego

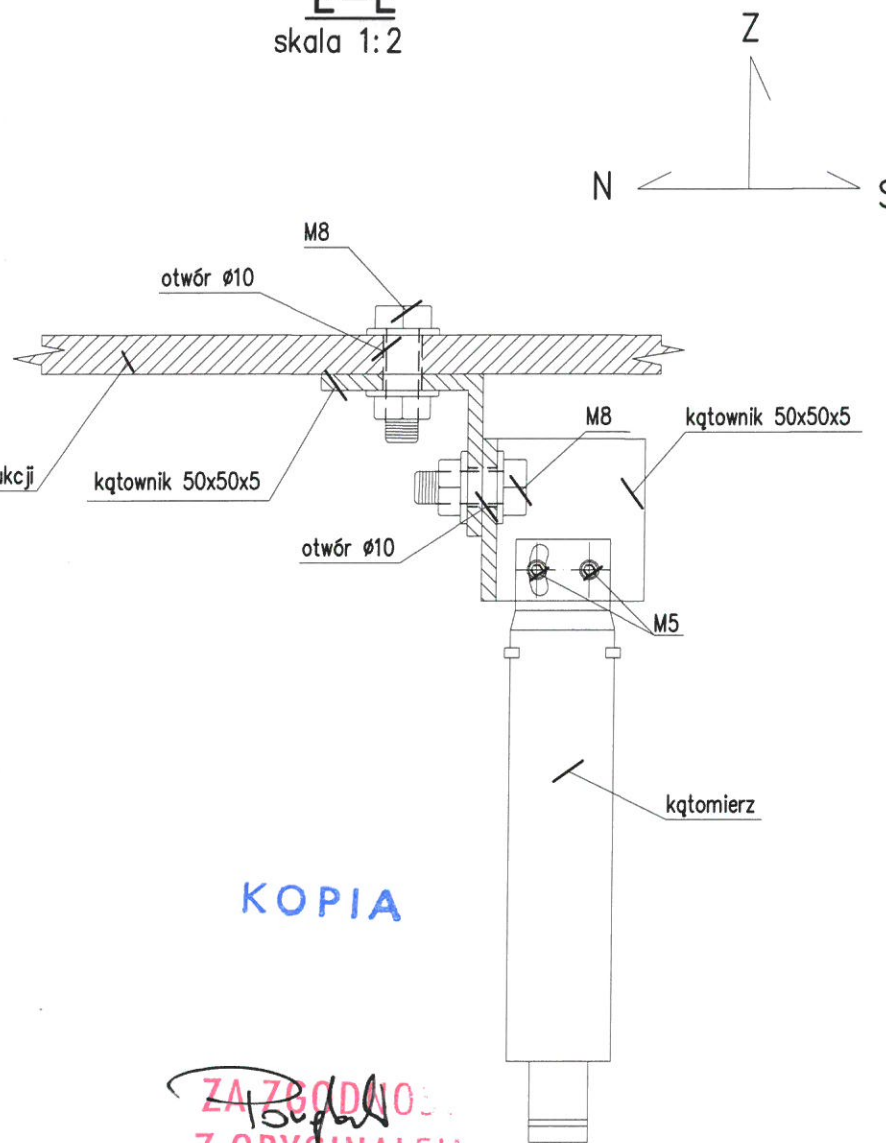
widok W2

skala 1:2

kątownik 50x50x5



E-E  
skala 1:2



KOPIA

ZA ZGODNOŚCIĄ  
Z ORYGINAŁEM

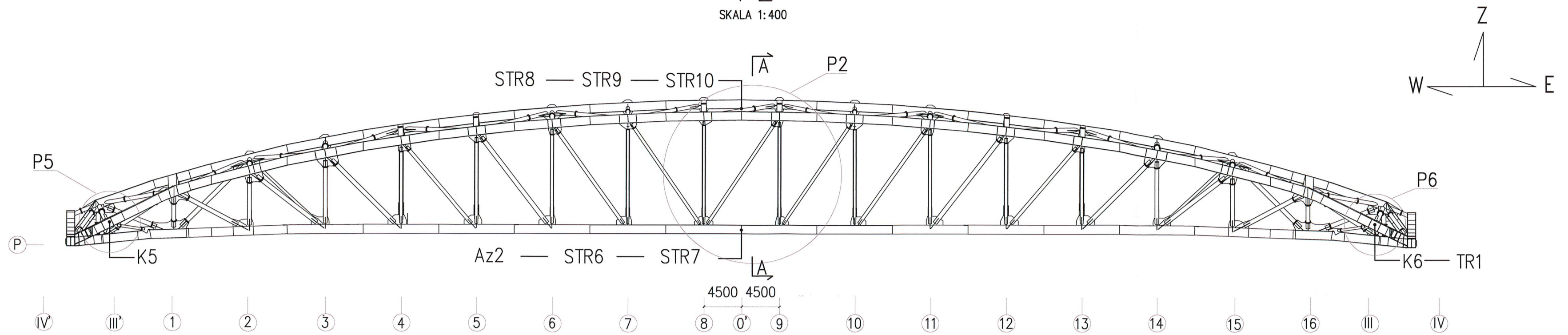
DOKUMENTACJA  
POWYKONAWCZA

KIEROWNIK BUDOWY  
mgr inż. Andrzej Michalski  
Opis Bud. nr 120/04/20

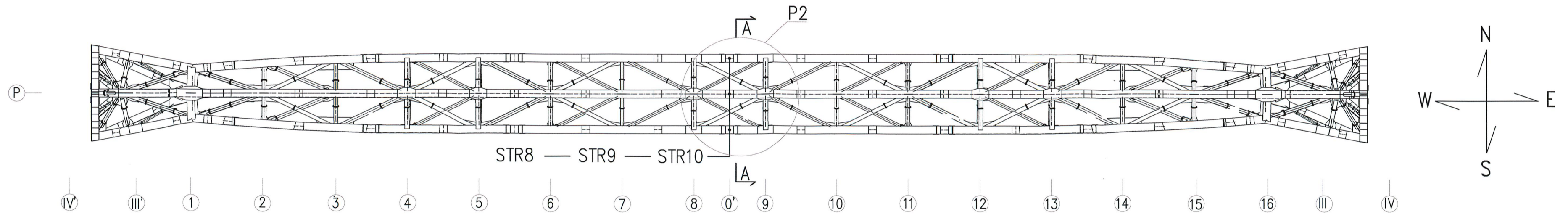
Obiekt:	STADION MIEJSKI W POZNANIU UL. BUŁGARSKA 5/7 60-381 POZNAŃ			
Projekt:	PROJEKT WYKONAWCZY SYSTEMU MONITOROWANIA KONSTRUKCJI			
Rysunek:	PUNKT POMIAROWY P1-SPOSÓB MONTAŻU CZUJNIKA K1			
Projektował:	prof. dr hab. inż. Angrzej Flaga	Podpis: <i>Flaga</i>	Skala: 1:5	Nr.rys. 12
Opracował:	mgr inż. Piotr Rutkowski	Podpis: <i>Rutkowski</i>	Data: 06.2010	Nr.projektu: NS4 Rewizja 1

NINIEJSZE OPRACOWANIE STANOWI DZIEŁO AUTORSKIE I PODLEGA OCHRONIE ZGODNIE Z USTAWĄ O PRAWIE AUTORSKIM I PRAWACH POKREWNYCH (Dz.U. nr 24 z 1994, poz. 83)

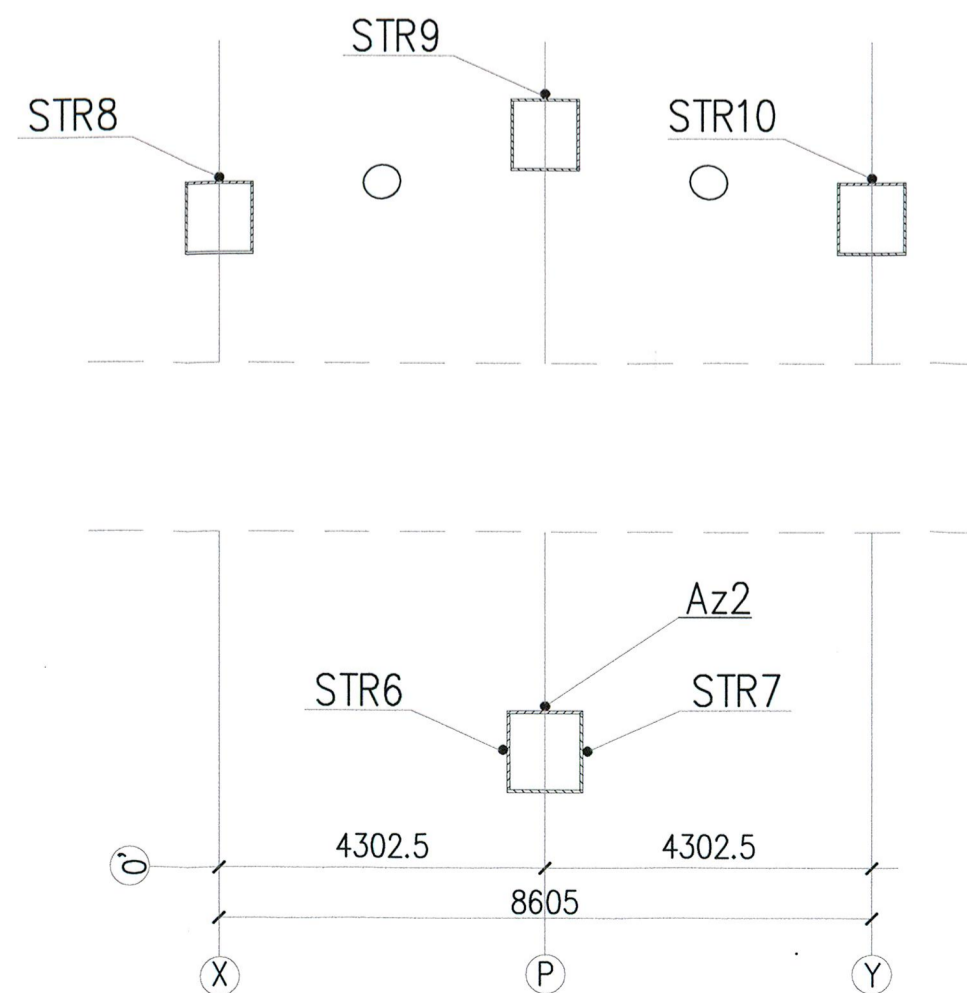
PROJEKT WYKONAWCZY SYSTEMU MONITORINGU  
WIDOK KRATOWNICY POŁUDNIOWEJ W OSI P  
PUNKT POMIAROWY P2 – RYSUNEK OGÓLNY  
SKALA 1:400



WIDOK Z GÓRY KRATOWNICY POŁUDNIOWEJ  
SKALA 1:400

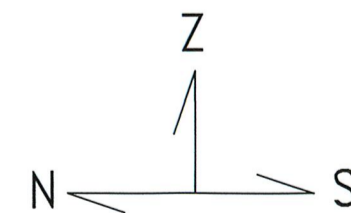


PRZEKRÓJ A-A  
SKALA 1:100



LEGENDA:

- STR – strunowy czujnik do pomiaru odkształceń (5szt.)
- A – czujnik do pomiaru przyspieszenia (1szt.)
- TR – czujnik do pomiaru przemieszczeń (1szt.)
- K – czujnik do pomiaru przemieszczeń kątowych z płaszczyzny dźwigara (2szt.)



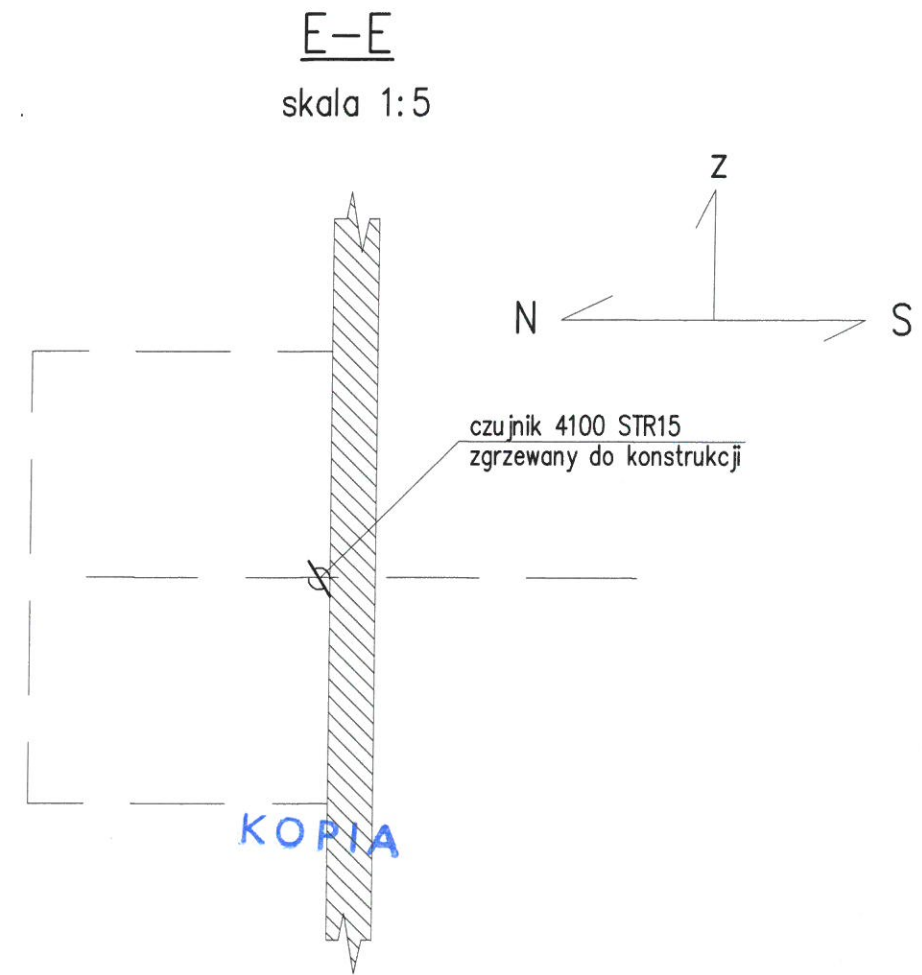
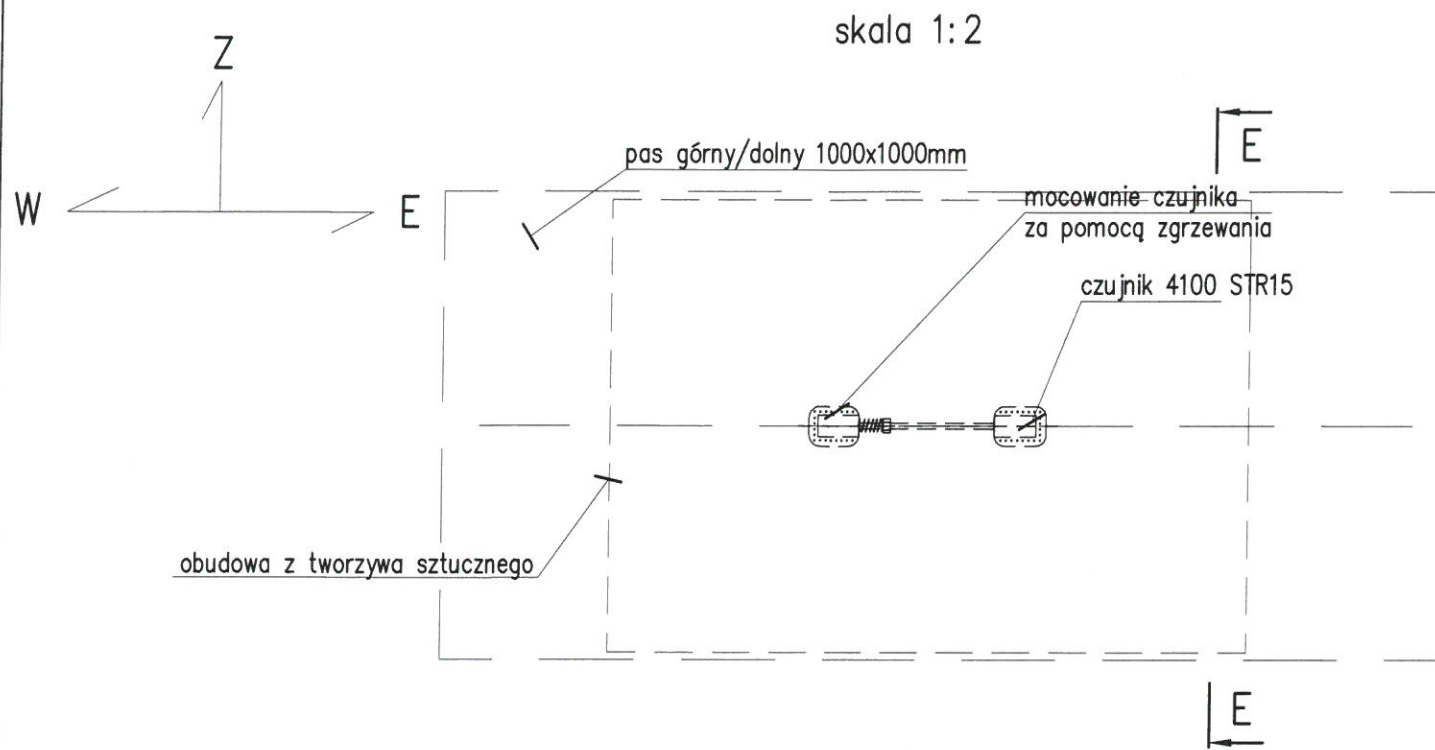
ZAŁOŻENIE  
Z ORYGINAŁEM

DOKUMENTACJA  
POWYKONAWCZA

KIEROWNIK BUDOWY  
mgr inż. Andrzej Gajda  
ul. bud. nr 120/B4120

Obiekt:	STADION MIEJSKI W POZNANIU UL. BUŁGARSKA 5/7 60-381 POZNAŃ			
Faza:	SCHEMAT WYKONAWCZY			
Rysunek:	PROJEKT WYKONAWCZY MONTAŻU ELEMENTÓW SYSTEMU MONITORINGU NA KRATOWNICY POŁUDNIOWEJ PUNKT POMIAROWY P2 – RYSUNEK OGÓLNY			
Projektował:	prof. dr hab. inż. Angrzej Flaga	Podpis: <i>[Signature]</i>	Skala: 1:400/1:100	Nr. rys. 13
Opracował:	mgr inż. Piotr Rutkowski	Podpis: <i>[Signature]</i>	Data: 2010.05. Nr projektu: NS4	Revizja 0
NINIEJSZE OPRACOWANIE STANOWI DZIEŁO AUTORSKIE I PODLEGA OCHRONIE ZGODNIE Z USTAWĄ O PRAWIE AUTORSKIM I PRAWACH POKREWNYCH (Dz.U. nr 24 z 1994, poz. 83)				

Mocowanie czujnika odkształceń STR8 (STR9,STR10 analogicznie)  
za pomocą zgrzewania dla punktu pomiarowego P2 (pas 1000x1000)



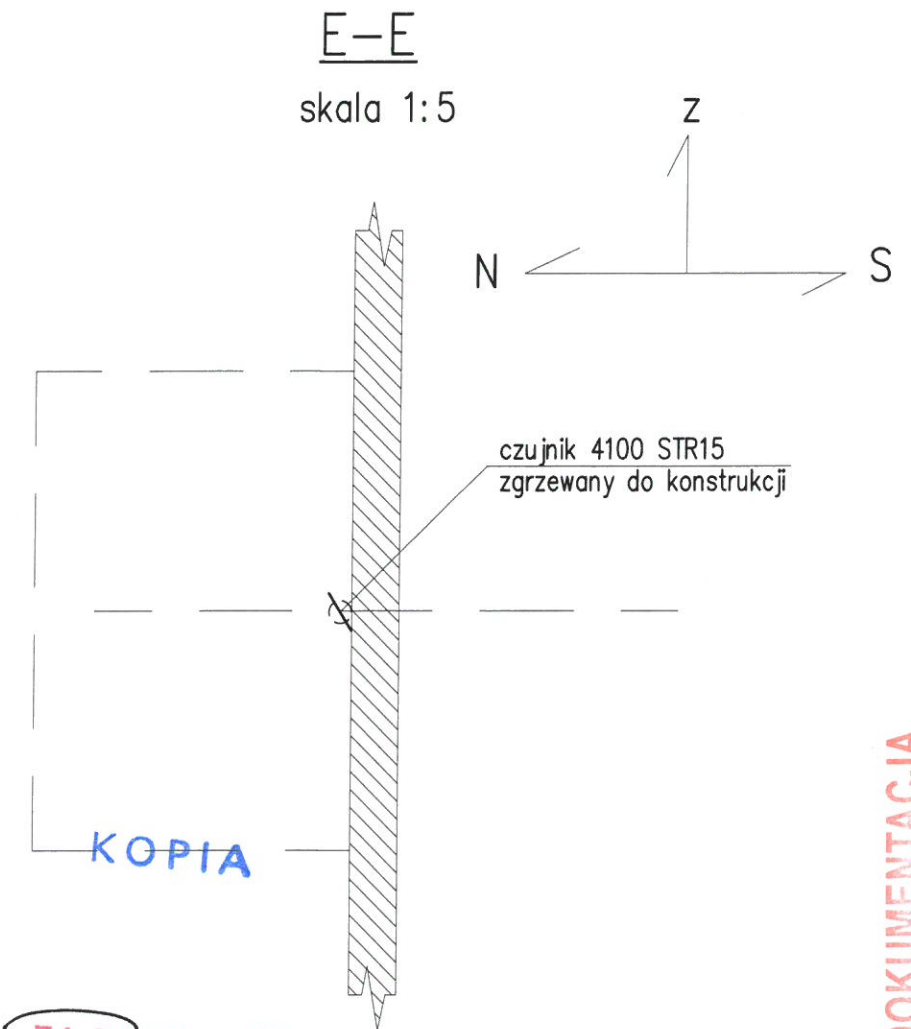
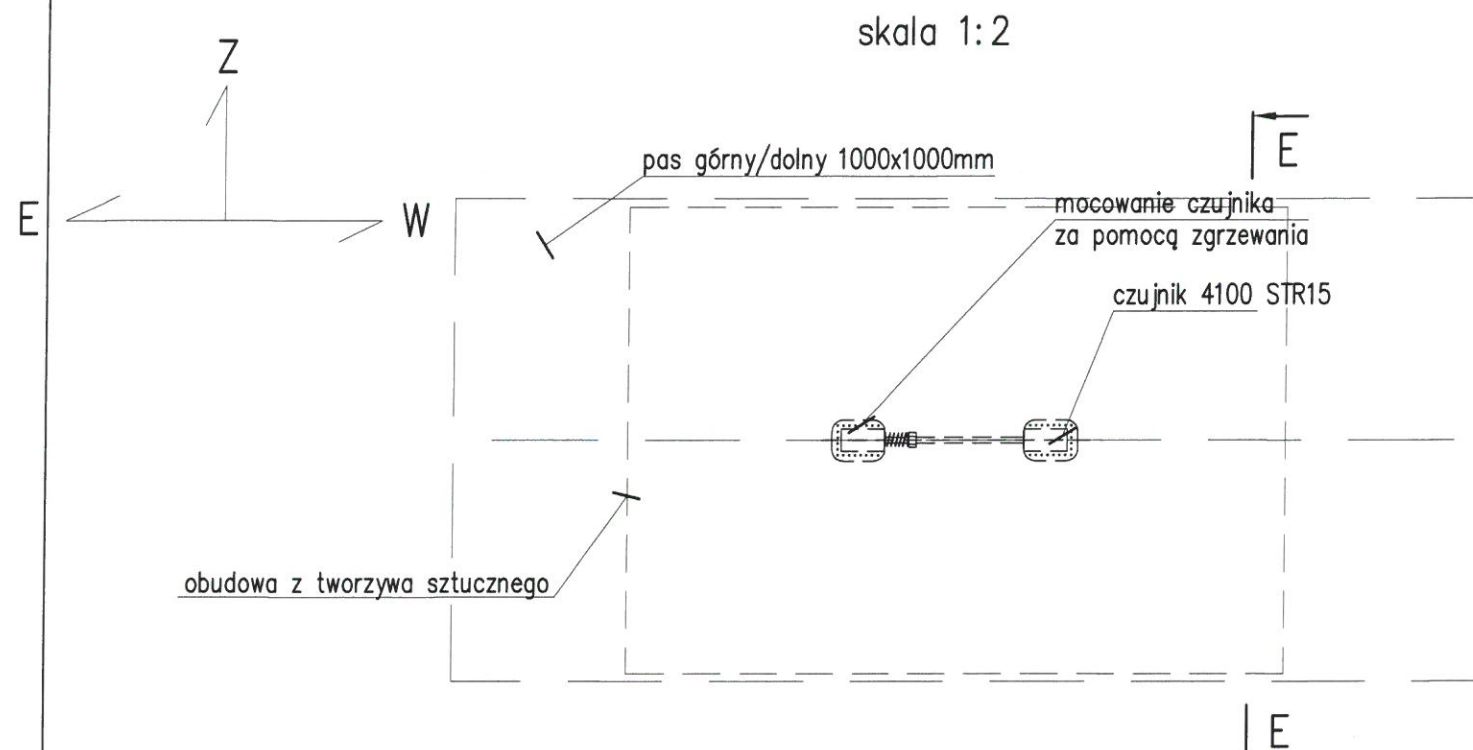
ZA ZGODNOŚĆ  
Z ORYGINAŁEM

KIEROWNIK BUDOWY  
mgr inż. Andrzej Myszko  
Upr. bud. nr 1200472

DOKUMENTACJA  
POWYKONAWCZA

Obiekt:	STADION MIEJSKI W POZNANIU UL. BUŁGARSKA 5/7 60-381 POZNAŃ				
Projekt:	PROJEKT WYKONAWCZY SYSTEMU MONITOROWANIA KONSTRUKCJI				
Rysunek:	PUNKT POMIAROWY P2-SPOSÓB MONTAŻU CZUJNIKÓW STR8,STR9,STR10				
Projektował:	prof. dr hab. inż. Angrzej Flaga	Podpis: <i>Flaga</i>	Skala: 1:5	Nr. rys. 14	
Opracował:	mgr inż. Piotr Rutkowski	Podpis: <i>Rutkowski</i>	Data: 2010.06.10	Nr. projektu: NS4	Rewizja 1

Mocowanie czujnika odkształceń STR6  
za pomocą zgrzewania dla punktu pomiarowego P2 (pas 1000x1000)



ZA ZGODNOŚĆ  
 Z ORYGINAŁEM

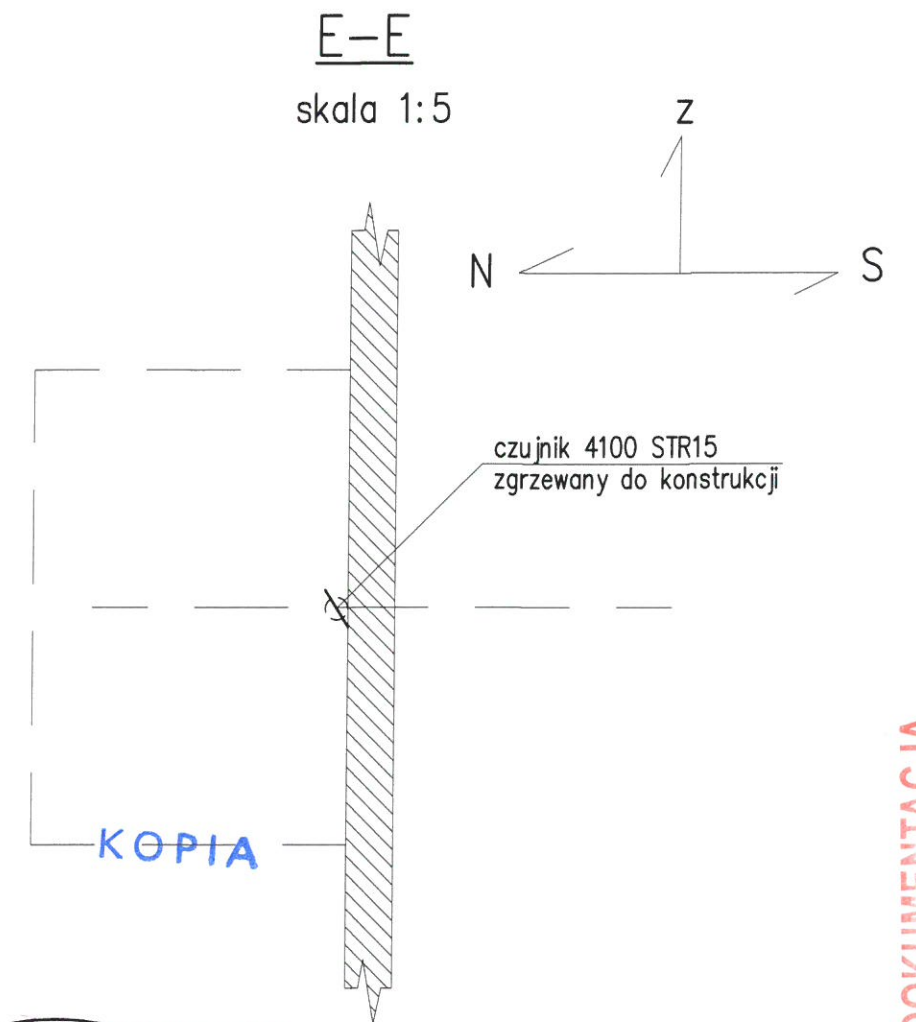
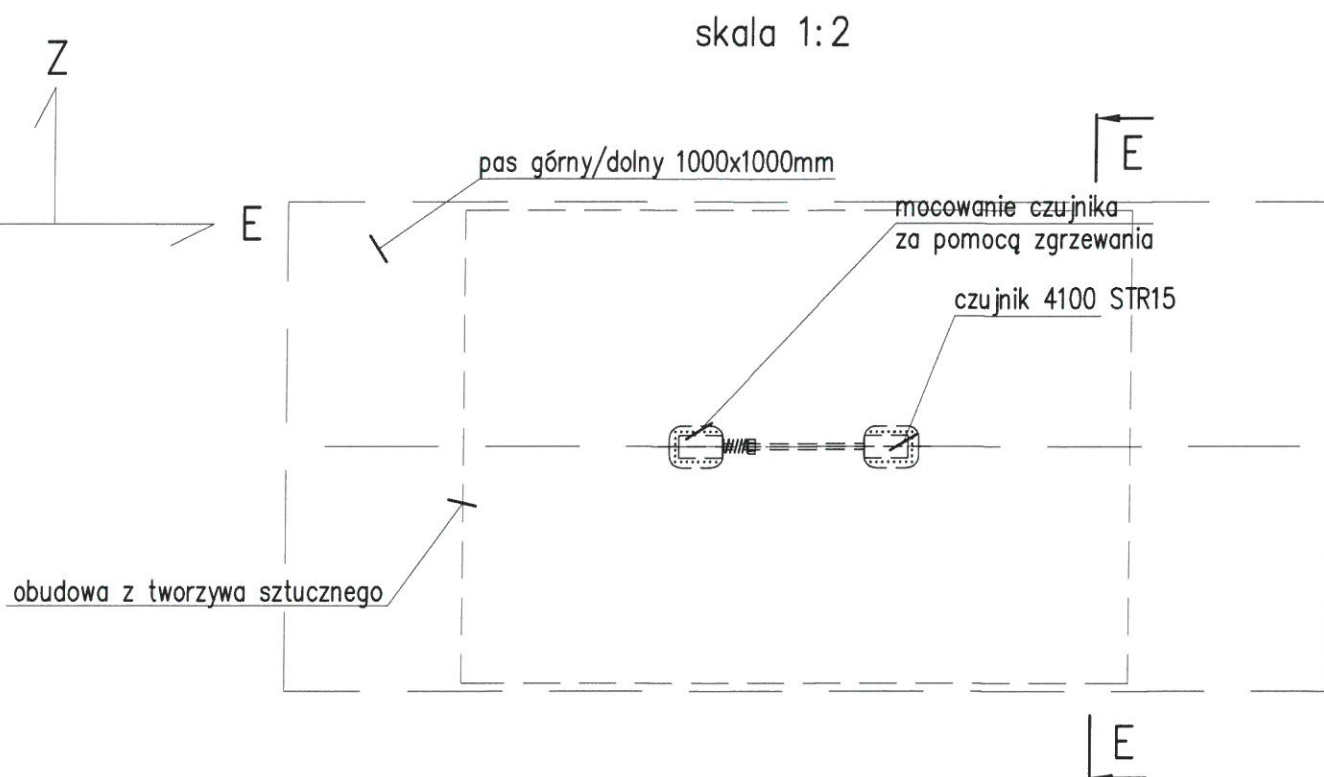
KIEROWNIK BUDOWY  
 mgr inż. Michał...  
 Upl. bud. nr 12018/2010

DOKUMENTACJA  
 POWYKONAWCZA

Obiekt:	STADION MIEJSKI W POZNANIU UL. BUŁGARSKA 5/7 60-381 POZNAŃ			
Projekt:	PROJEKT WYKONAWCZY SYSTEMU MONITOROWANIA KONSTRUKCJI			
Rysunek:	PUNKT POMIAROWY P2-SPOSÓB MONTAŻU CZUJNIKÓW STR6			
Projektował:	prof. dr hab. inż. Andrzej Flaga	Podpis: <i>Flaga</i>	Skala: 1:5	Nr. rys. 15
Opracował:	mgr inż. Piotr Rutkowski	Podpis: <i>Rutkowski</i>	Data: 2010.06.10	Nr. projektu: NS4 Rewizja 1

NINIEJSZE OPRAWOWANIE STANOWI DZIEŁO AUTORSKIE I PODLEGA OCHRONIE ZGODNIE Z USTAWĄ O PRAWIE AUTORSKIM I PRAWACH POKREWNYCH (Dz.U. nr 24 z 1994, poz. 83)

Mocowanie czujnika odkształceń STR7  
za pomocą zgrzewania dla punktu pomiarowego P2 (pas 1000x1000)



ZA ZODPOWIEDZIALNOŚĆ  
 ZORYGINAŁEM

KONSTRUKTOR WYDOW.  
 mgr inż. *[Signature]*  
 Dpr. bud. nr 120/84/79

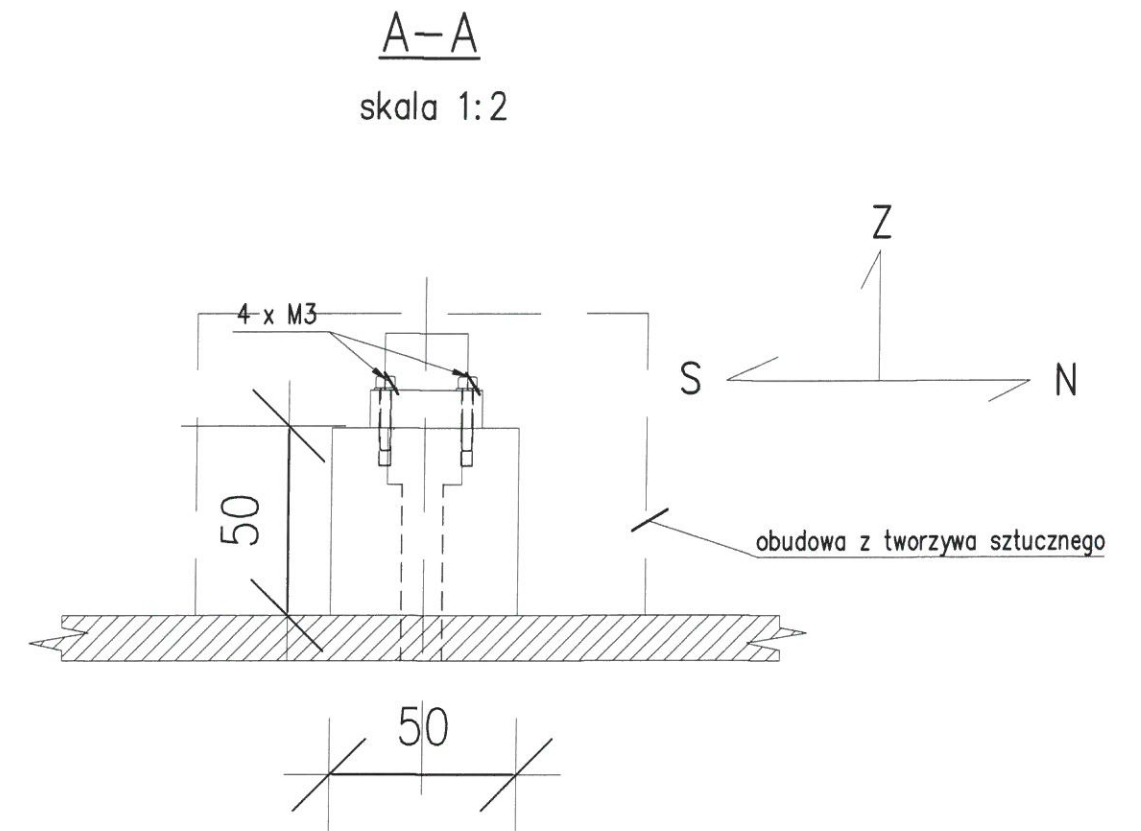
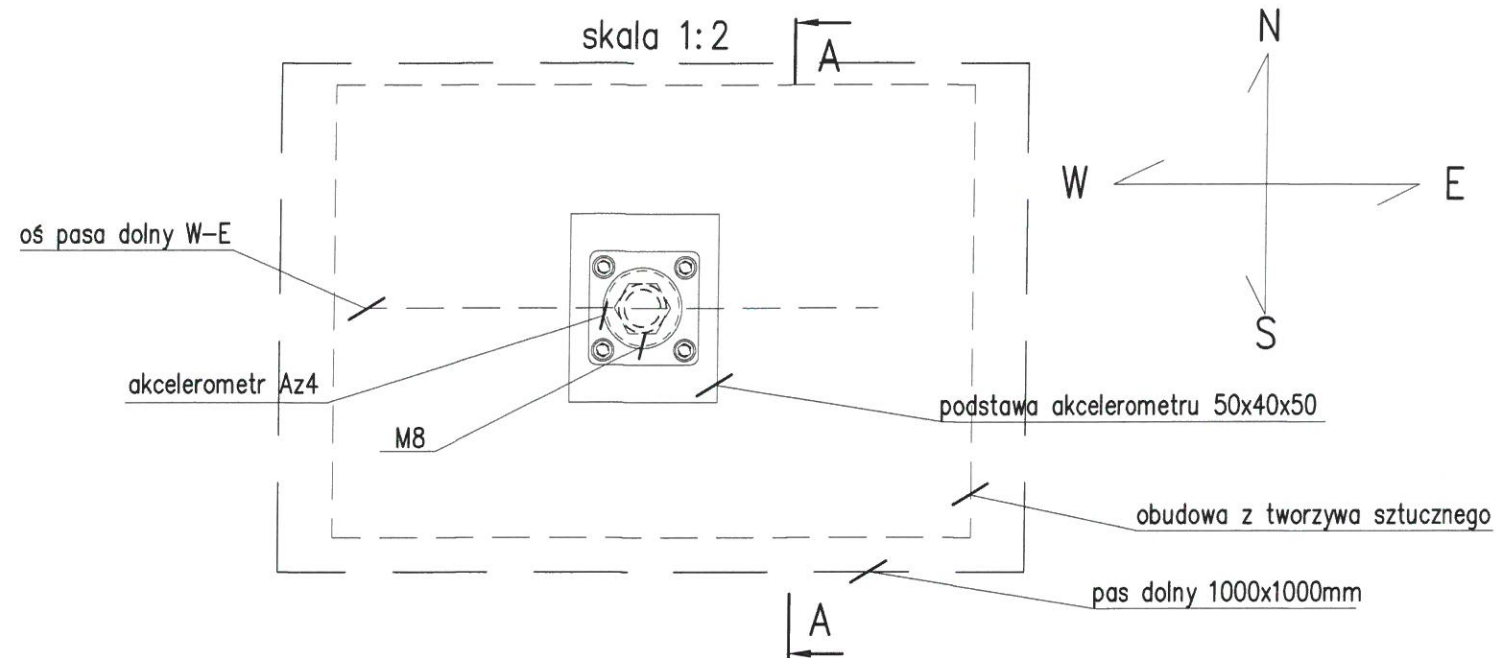
DOKUMENTACJA  
 POWYKONAWCZA

Obiekt:	STADION MIEJSKI W POZNANIU UL. BUŁGARSKA 5/7 60-381 POZNAŃ			
Projekt:	PROJEKT WYKONAWCZY SYSTEMU MONITOROWANIA KONSTRUKCJI			
Rysunek:	PUNKT POMIAROWY P2-SPOSÓB MONTAŻU CZUJNIKÓW STR7			
Projektował:	prof. dr hab. inż. Angrzej Flaga	Podpis: <i>[Signature]</i>	Skala: 1:5	Nr. rys. 16
Opracował:	mgr inż. Piotr Rutkowski	Podpis: <i>[Signature]</i>	Data: 2010.06.10	Nr. projektu: NS4 Rewizja: 1

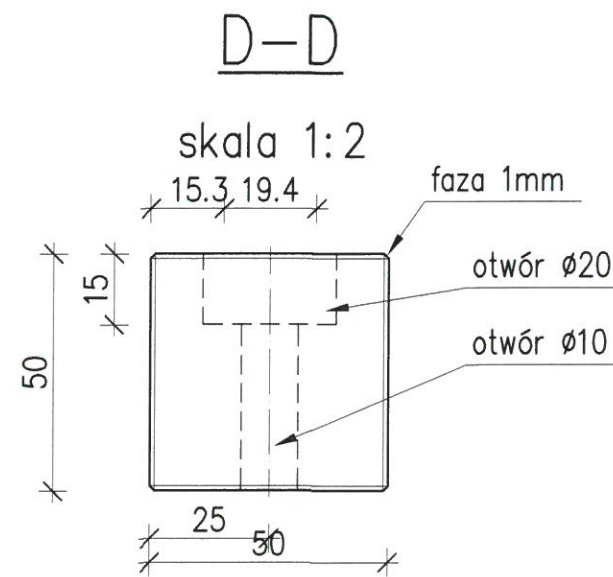
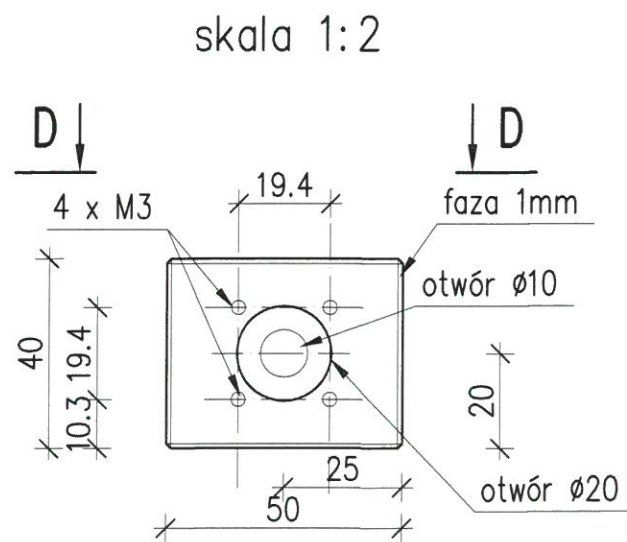
NINIEJSZE OPRACOWANIE STANOWI DZIEŁO AUTORSKIE I PODLEGA OCHRONIE ZGODNIE Z USTAWĄ O PRAWIE AUTORSKIM I PRAWACH POKREWNYCH (Dz.U. nr 24 z 1994, poz. 83)



Mocowanie akcelometru Az2 na podstawie przykręconej śrubą M8 dla punktu pomiarowego P2 (pas 1000x1000)



podstawa pod akcelometr Az2



KOPIA

ZA ZGODNOŚĆ Z ORYGINAŁEM

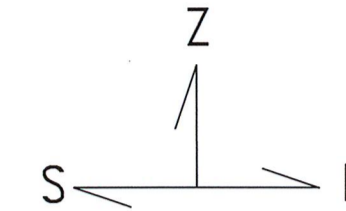
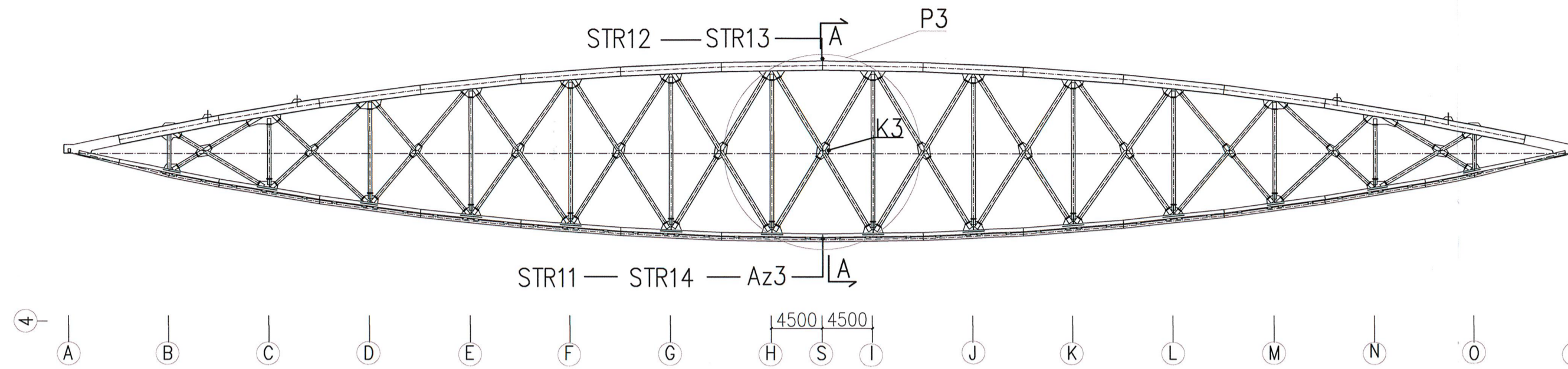
DOKUMENTACJA POWYKONAWCZA

KIEROWNIK BUDOWY

Obiekt:	STADION MIEJSKI W POZNANIU UL.BUŁGARSKA 5/7 60-381 POZNAŃ			
Projekt:	PROJEKT WYKONAWCZY SYSTEMU MONITOROWANIA KONSTRUKCJI			
Rysunek:	PUNKT POMIAROWY P2-SPOSÓB MONTAŻU AKCELEROMETRU Az2			
Projektował:	prof. dr hab. inż. Angrzej Flaga	Podpis: <i>[Signature]</i>	Skala: 1:5	Nr.rys. 17
Opracował:	mgr inż. Piotr Rutkowski	Podpis: <i>[Signature]</i>	Data: 06.2010	Nr.projektu: NS4 Rewizja: 1

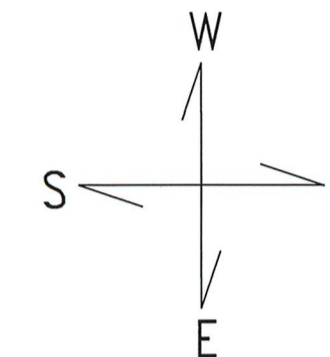
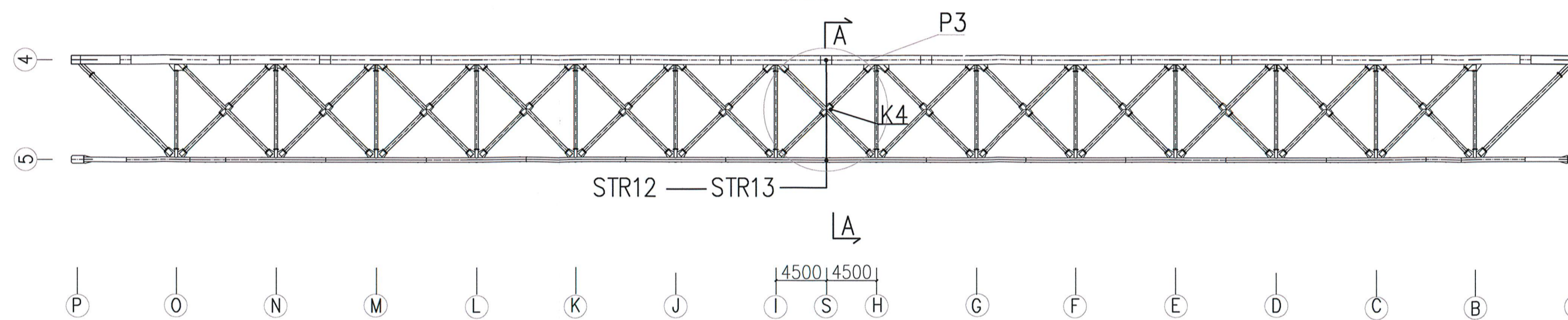
PROJEKT WYKONAWCZY SYSTEMU MONITORINGU  
 KŁAD KRATOWNICY ZACHODNIEJ W OSI 4  
 PUNKT POMIAROWY P3-RYSUNEK OGÓLNY

SKALA 1:400



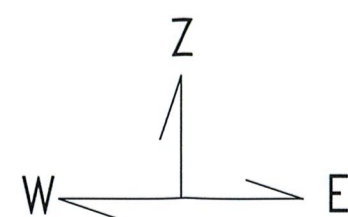
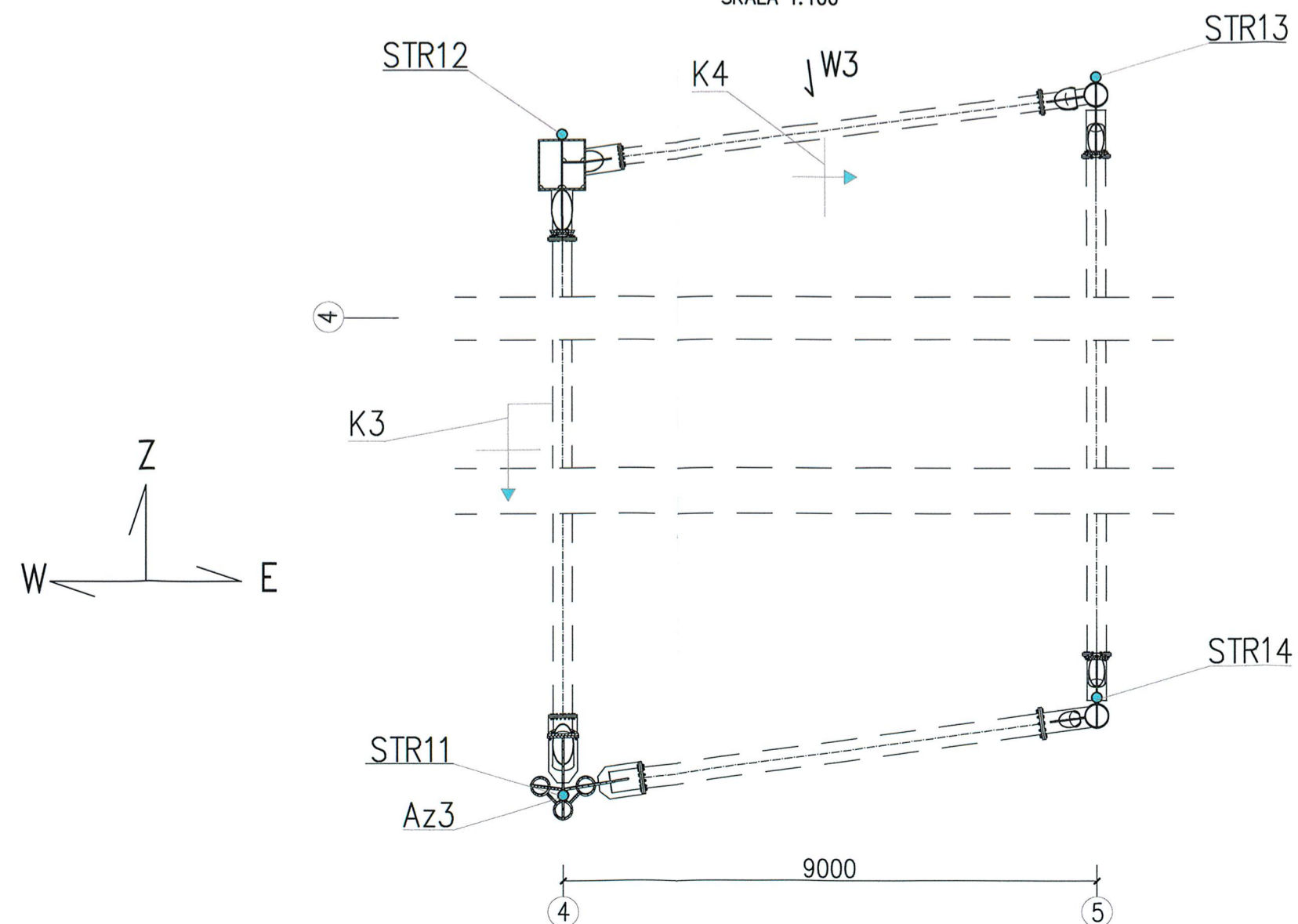
SKRATOWANIE GÓRNE KRATOWNICY P3

SKALA 1:400



PRZEKRÓJ A-A DLA P3

SKALA 1:100



LEGENDA:

STR – strunowy czujnik do pomiaru odkształceń (14szt.)

A – czujnik do pomiaru przyspieszenia (1szt.)

K – czujnik do pomiaru przemieszczeń kątowych z płaszczyzny dźwigara (2szt.)

△L – miejsca pomiaru długości przekątnej dźwigara T1 i T3,

czujniki pomiaru przemieszczeń kątowych (4szt.)

KOPIA

ZA WZRODNOŚĆ  
Z ORYGINAŁEM

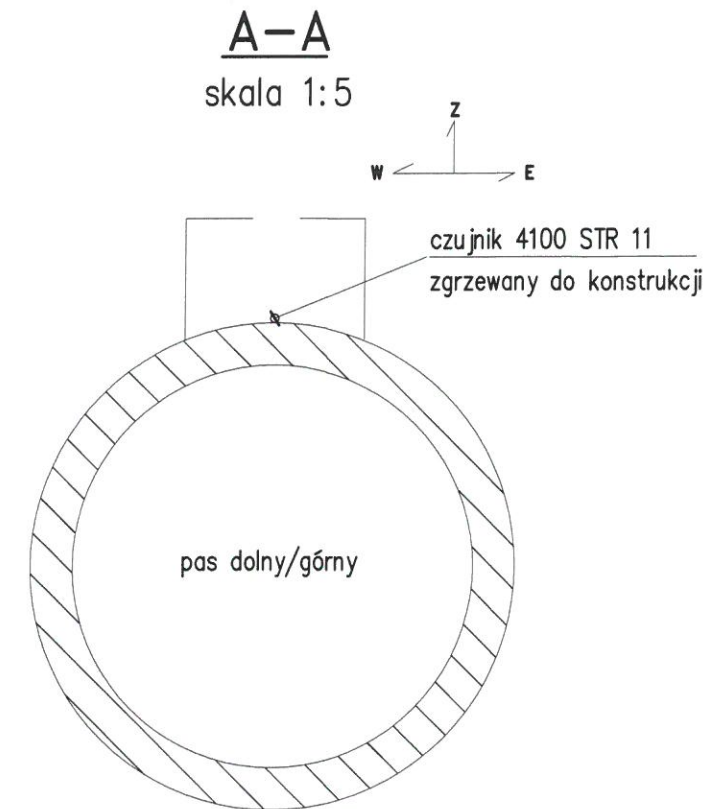
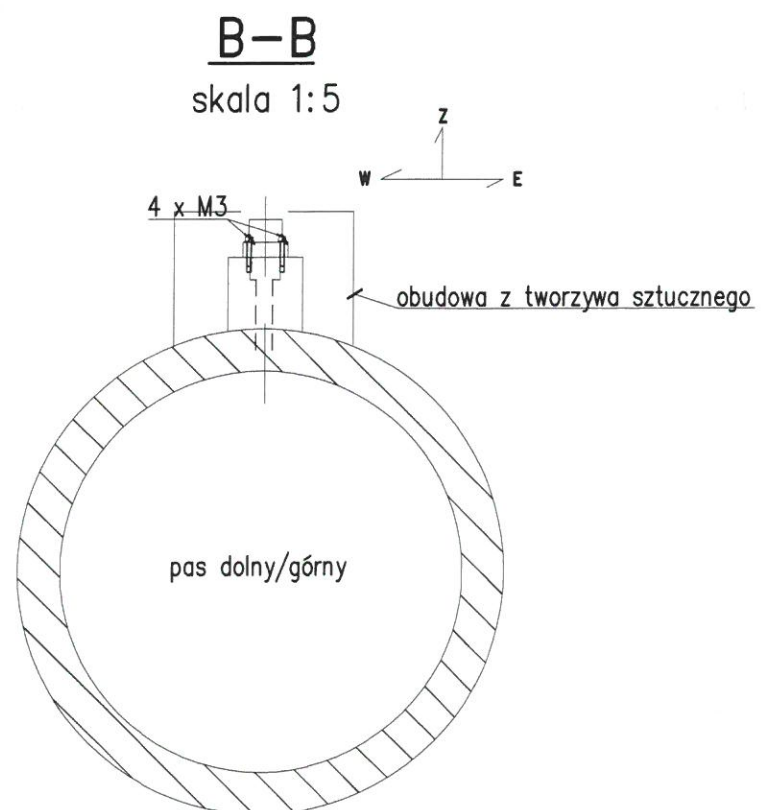
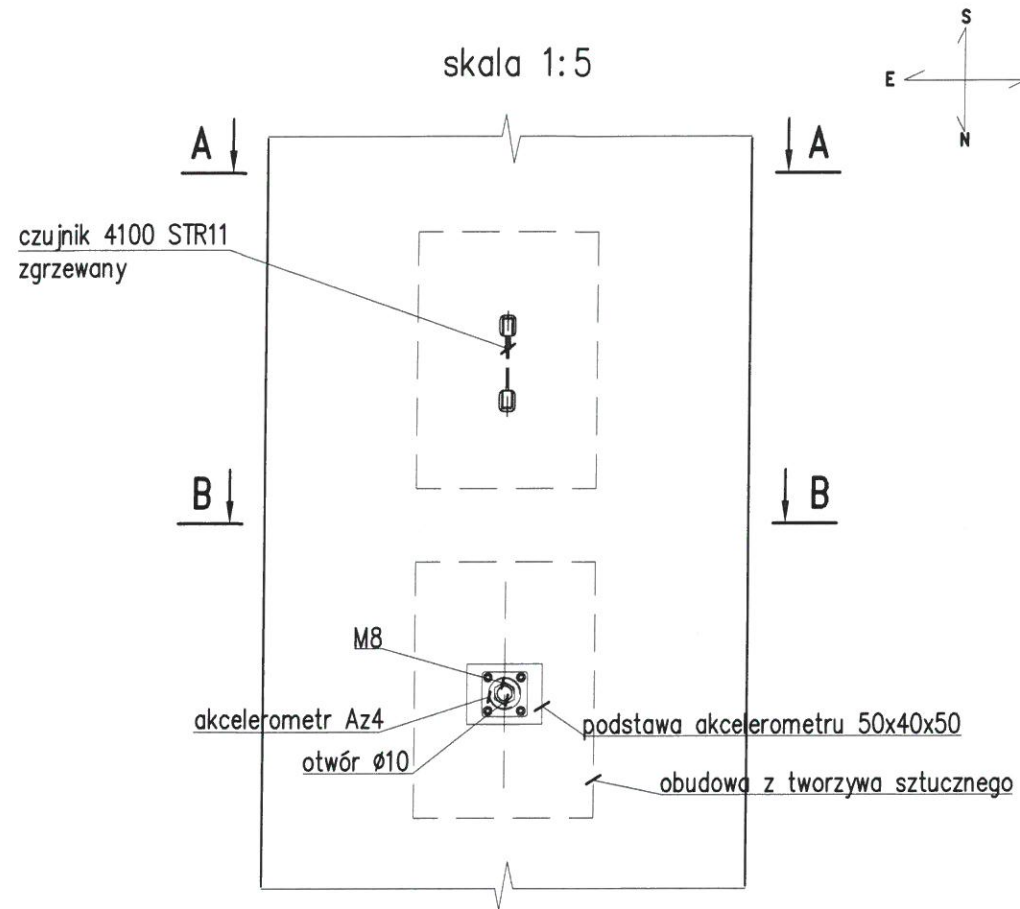
DOKUMENTACJA  
POWYKONAWCZA

KIEROWNIK BUDOWY  
mgr inż. Michał Michałowski  
Upz. bud. nr 120/84/29

Obiekt:	STADION MIEJSKI W POZNANIU UL. BUŁGARSKA 5/7 60-381 POZNAŃ		
Faza:	PROJEKT WYKONAWCZY		
Rysunek:	PROJEKT WYKONAWCZY MONTAŻU ELEMENTÓW SYSTEMU MONITORINGU KRATOWNICY ZACHODNIEJ PUNKT POMIAROWY P3-RYSUNEK OGÓLNY		
Projektował:	prof. dr hab. inż. Angrzeż Flaga	Podpis: <i>[Signature]</i>	Skala: 1:400/1:100
Opracował:	mgr inż. Piotr Rutkowski	Podpis: <i>[Signature]</i>	Nr. rys. 18
		Data: 2010.06.10	Nr projektu: NS4
			Revizja 0

NINIEJSZE OPRAWOWANIE STANOWI DZIEŁO AUTORSKIE I PODLEGA OCHRONIE ZGODNIE Z USTAWĄ O PRAWIE AUTORSKIM I PRAWACH POKREWNYCH (Dz.U. nr 24 z 1994, poz. 83)

Mocowanie czujnika odkształceń STR11 za pomocą zgrzewania  
i akcelometru Az3 na śrubę M8  
dla punktu pomiarowego P3 (rura średnica 323mm)



KOPIA

ZA ZGODNOŚĆ  
Z ORYGINAŁEM

DOKUMENTACJA  
POWYKONAWCZA

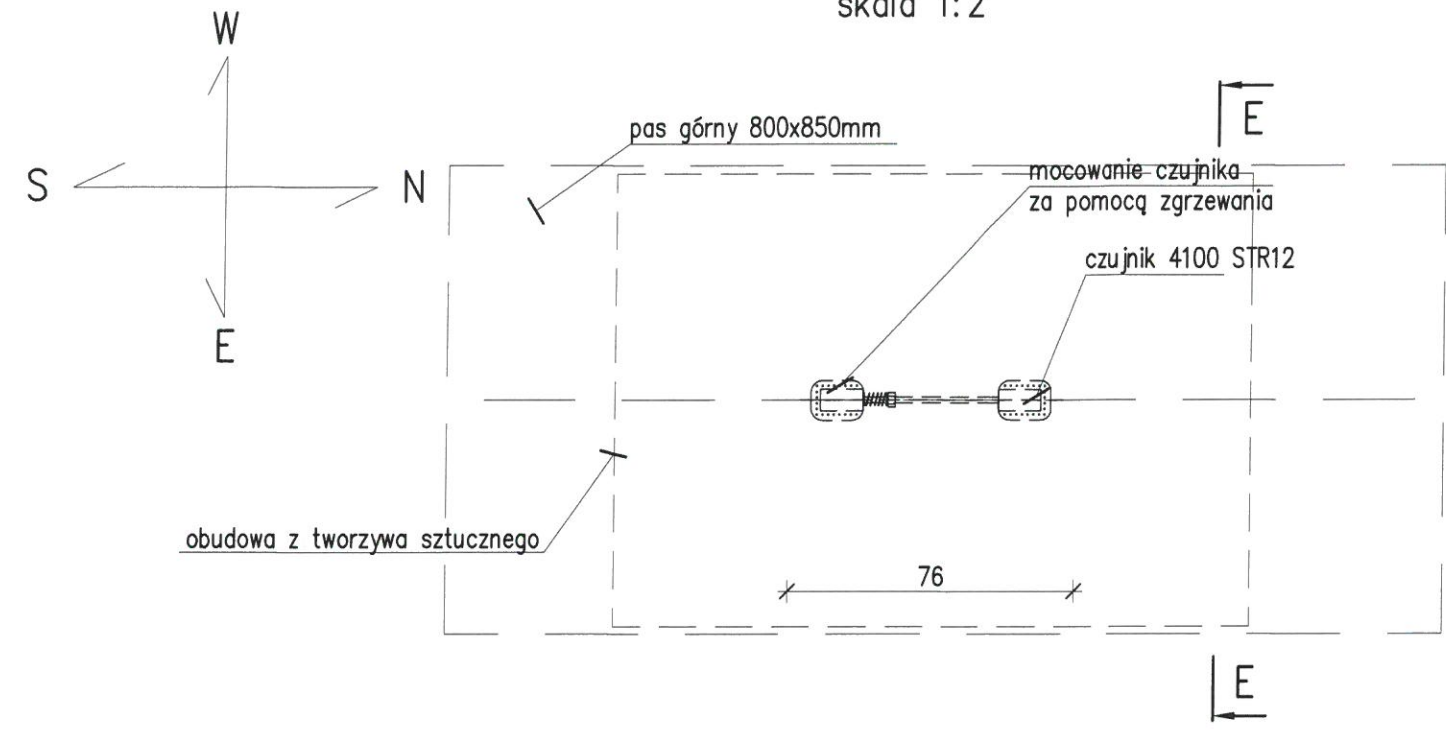
KIEROWNIK BUDOWY  
mgr inż. *[Signature]* Wnalski  
ul. *[Address]* nr 120/84/2p

Obiekt:	STADION MIEJSKI W POZNANIU UL. BUŁGARSKA 5/7 60-381 POZNAŃ			
Projekt:	PROJEKT WYKONAWCZY SYSTEMU MONITOROWANIA KONSTRUKCJI			
Rysunek:	PUNKT POMIAROWY P3-SPOSÓB MONTAŻU CZUJNIKA STR11 I Az3			
Projektował:	prof. dr hab. inż. Angrzej Flaga	Podpis: <i>[Signature]</i>	Skala: 1:5	Nr.rys. 19
Opracował:	mgr inż. Piotr Rutkowski	Podpis: <i>[Signature]</i>	Data: 06.2010	Nr.projektu: NS4 Rewizja 1

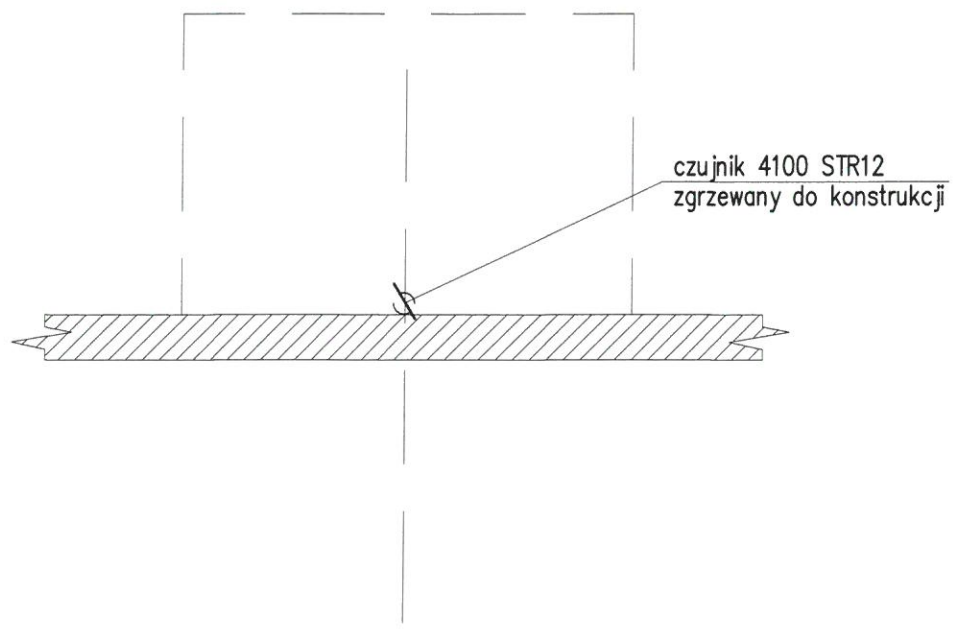
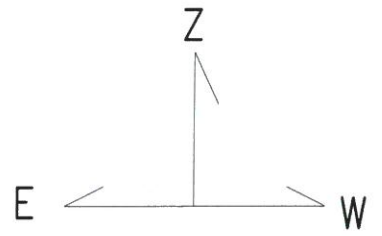
NINIEJSZE OPRAWOWANIE STANOWI DZIEŁO AUTORSKIE / PODLEGA OCHRONIE ZGODNIE  
Z USTAWĄ O PRAWIE AUTORSKIM I PRAWACH POKREWNYCH (Dz.U. nr 24 z 1994, poz. 83)

Mocowanie czujnika odkształceń STR12  
za pomocą zgrzewania dla punktu pomiarowego P3 (pas 800x850)

skala 1:2



E-E  
 skala 1:5



KOPIA

ZA ZGODNOŚĆ  
 Z ORYGINAŁEM

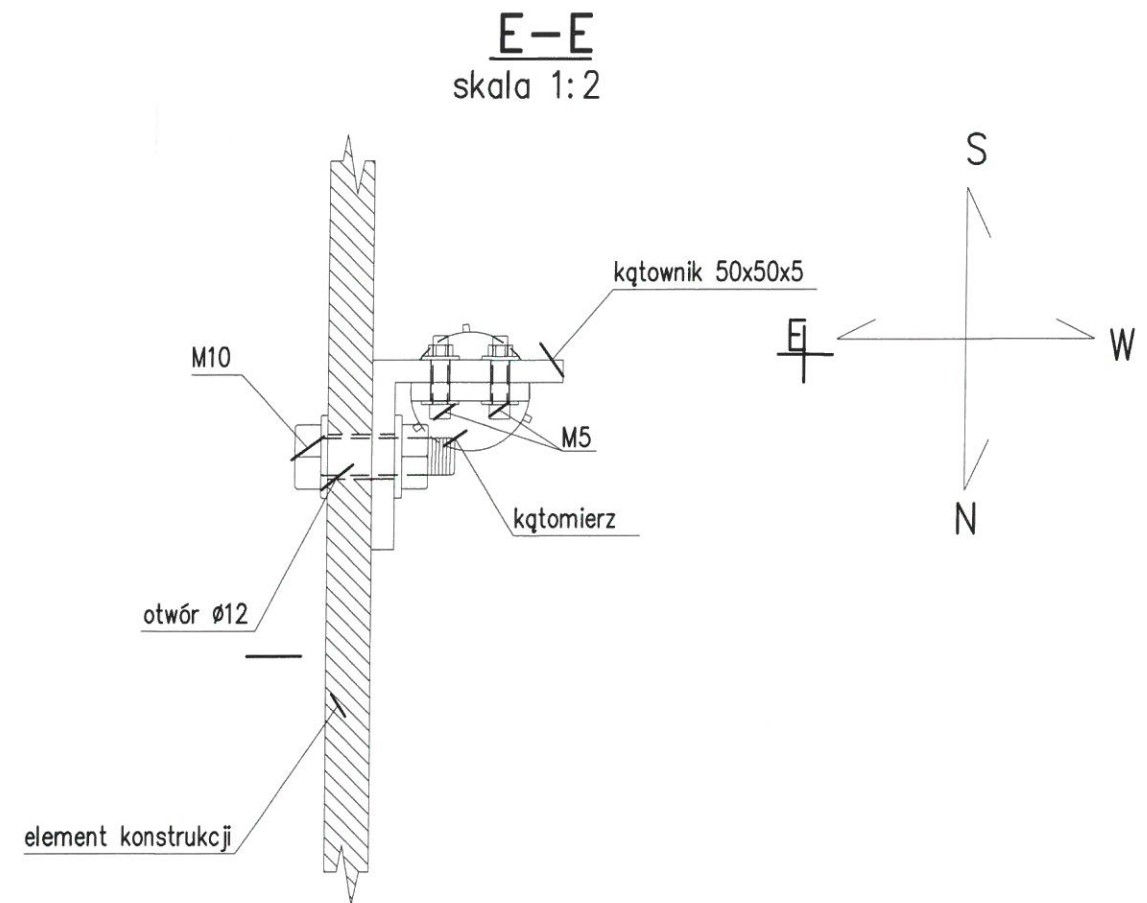
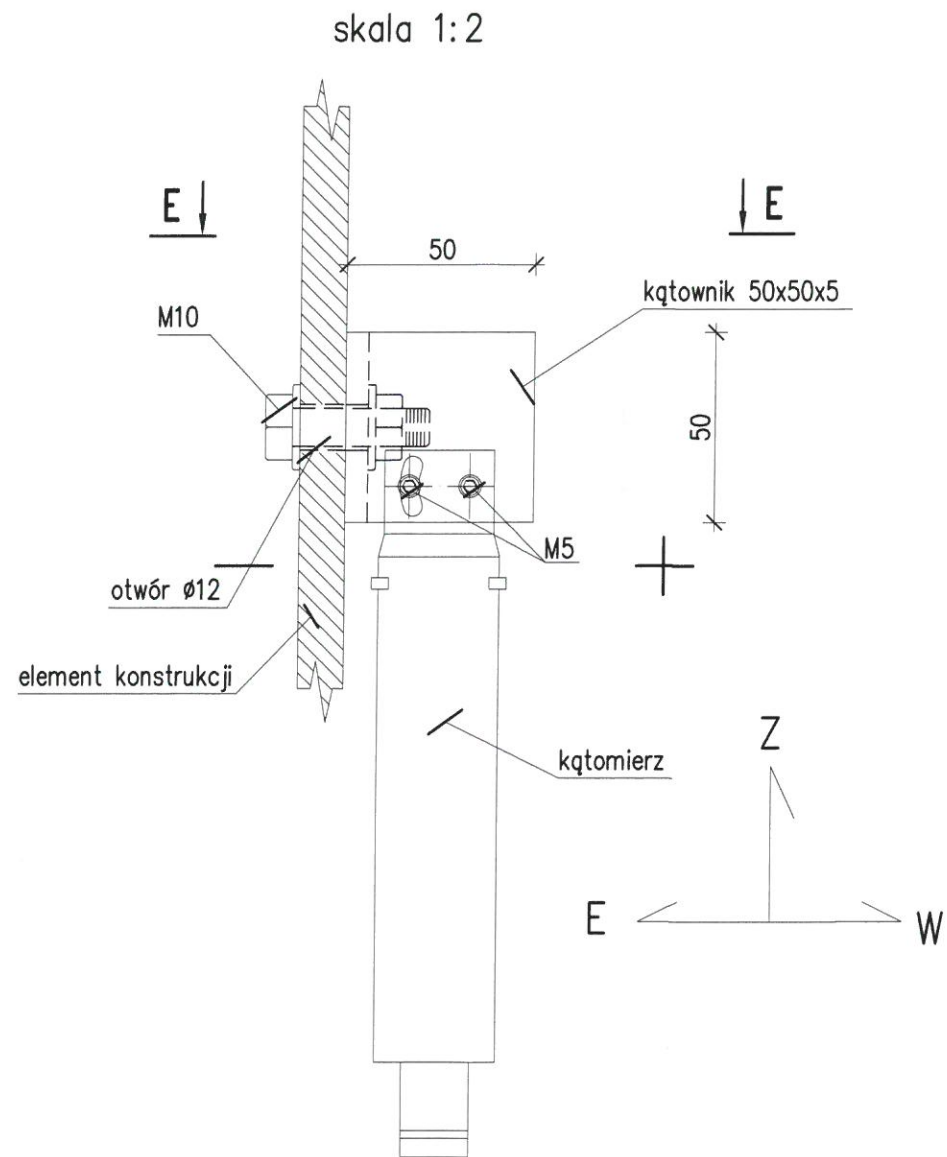
KIEROWNIK BUDOWY  
*[Signature]*

DOKUMENTACJA  
 POWYKONAWCZA

Obiekt:	STADION MIEJSKI W POZNANIU UL. BUŁGARSKA 5/7 60-381 POZNAŃ			
Projekt:	PROJEKT WYKONAWCZY SYSTEMU MONITOROWANIA KONSTRUKCJI			
Rysunek:	PUNKT POMIAROWY P3-SPOSÓB MONTAŻU CZUJNIKA STR12			
Projektował:	prof. dr hab. inż. Angrzej Flaga	Podpis: <i>[Signature]</i>	Skala: 1:5	Nr.rys. 20
Opracował:	mgr inż. Piotr Rutkowski	Podpis: <i>[Signature]</i>	Data: 06.2010	Nr.projektu: NS4 Rewizja: 1

NINIEJSZE OPRAWOWANIE STANOWI DZIEŁO AUTORSKIE I PODLEGA OCHRONIE ZGODNIE Z USTAWĄ O PRAWIE AUTORSKIM I PRAWACH POKREWNYCH (Dz.U. nr 24 z 1994, poz. 83)

Mocowanie kątomierza K3 w punkcie pomiarowym P3  
za pomocą połączenia śrubowego



KOPIA

ZŁAZGODNOŚĆ  
Z ORYGINAŁEM

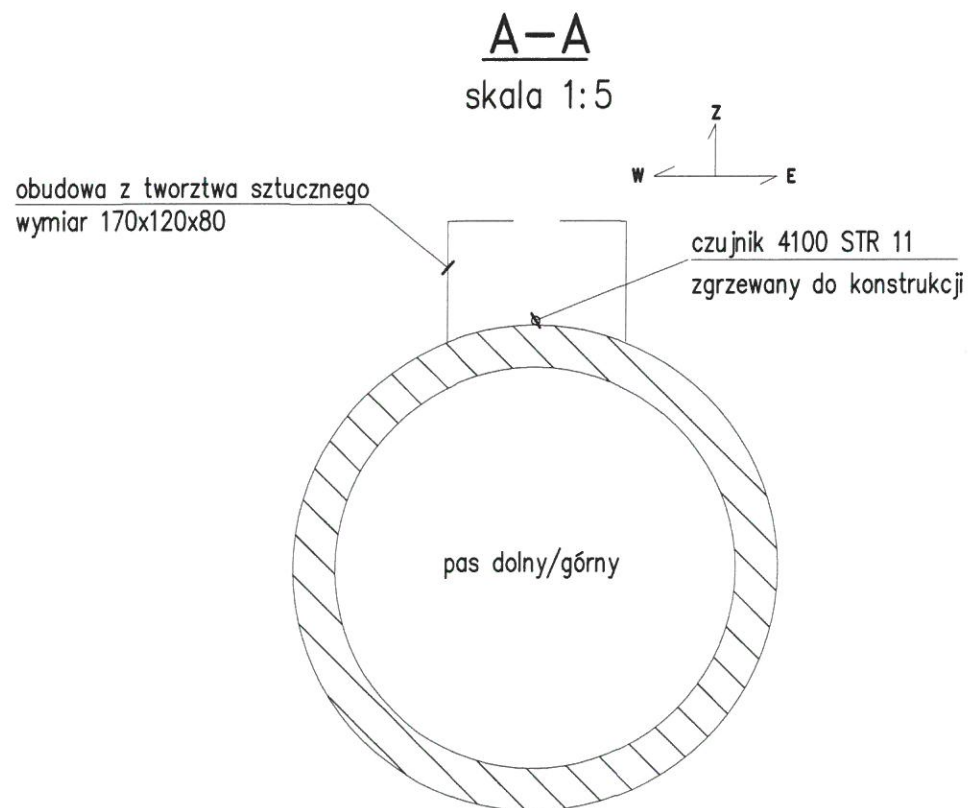
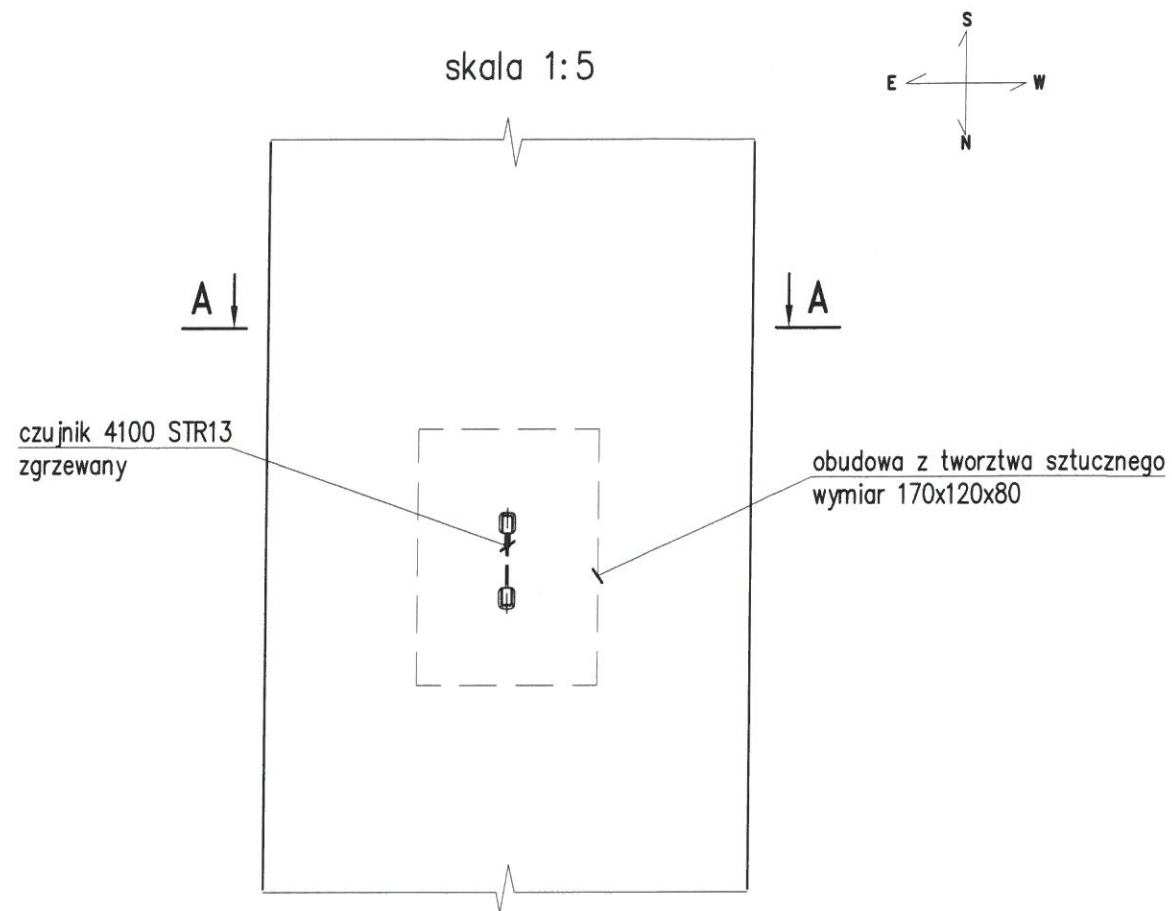
DOKUMENTACJA  
POWYKONAWCZA

KIEROWNIK BUDOWY  
*[Signature]*  
nr. bud. nr 120/84/2g

Obiekt:	STADION MIEJSKI W POZNANIU UL. BUŁGARSKA 5/7 60-381 POZNAŃ			
Projekt:	PROJEKT WYKONAWCZY SYSTEMU MONITOROWANIA KONSTRUKCJI			
Rysunek:	PUNKT POMIAROWY P3-SPOSÓB MONTAŻU CZUJNIKA K3			
Projektował:	prof. dr hab. inż. Angrzej Flaga	Podpis: <i>[Signature]</i>	Skala: 1:5	Nr. rys. 21
Opracował:	mgr inż. Piotr Rutkowski	Podpis: <i>[Signature]</i>	Data: 06.2010	Nr. projektu: NS4 Rewizja 1

NINIEJSZE OPRACOWANIE STANOWI DZIEŁO AUTORSKIE / PODLEGA OCHRONIE ZGODNIE  
Z USTAWĄ O PRAWIE AUTORSKIM I PRAWACH POKREWNYCH (Dz.U. nr 24 z 1994, poz. 83)

Mocowanie czujnika odkształceń STR13 (STR14 analogicznie)  
za pomocą zgrzewania dla punktu pomiarowego P3 (rura średnica 406mm)



KOPIA

ZŁAZGODNOŚĆ  
Z ORYGINAŁEM

DOKUMENTACJA  
POWYKONAWCZA

INGENIERSKA BUDOWA  
ING. PIOTR RUTKOWSKI

Obiekt:	STADION MIEJSKI W POZNANIU UL. BUŁGARSKA 5/7 60-381 POZNAŃ			
Projekt:	PROJEKT WYKONAWCZY SYSTEMU MONITOROWANIA KONSTRUKCJI			
Rysunek:	PUNKT POMIAROWY P3-SPOSÓB MONTAŻU CZUJNIKÓW STR13, STR14			
Projektował:	prof. dr hab. inż. Andrzej Flaga	Podpis: <i>Flaga</i>	Skala: 1:5	Nr. rys. 21.1
Opracował:	mgr inż. Piotr Rutkowski	Podpis: <i>Rutkowski</i>	Data: 06.2010	Nr. projektu: NS4 Revizja 1

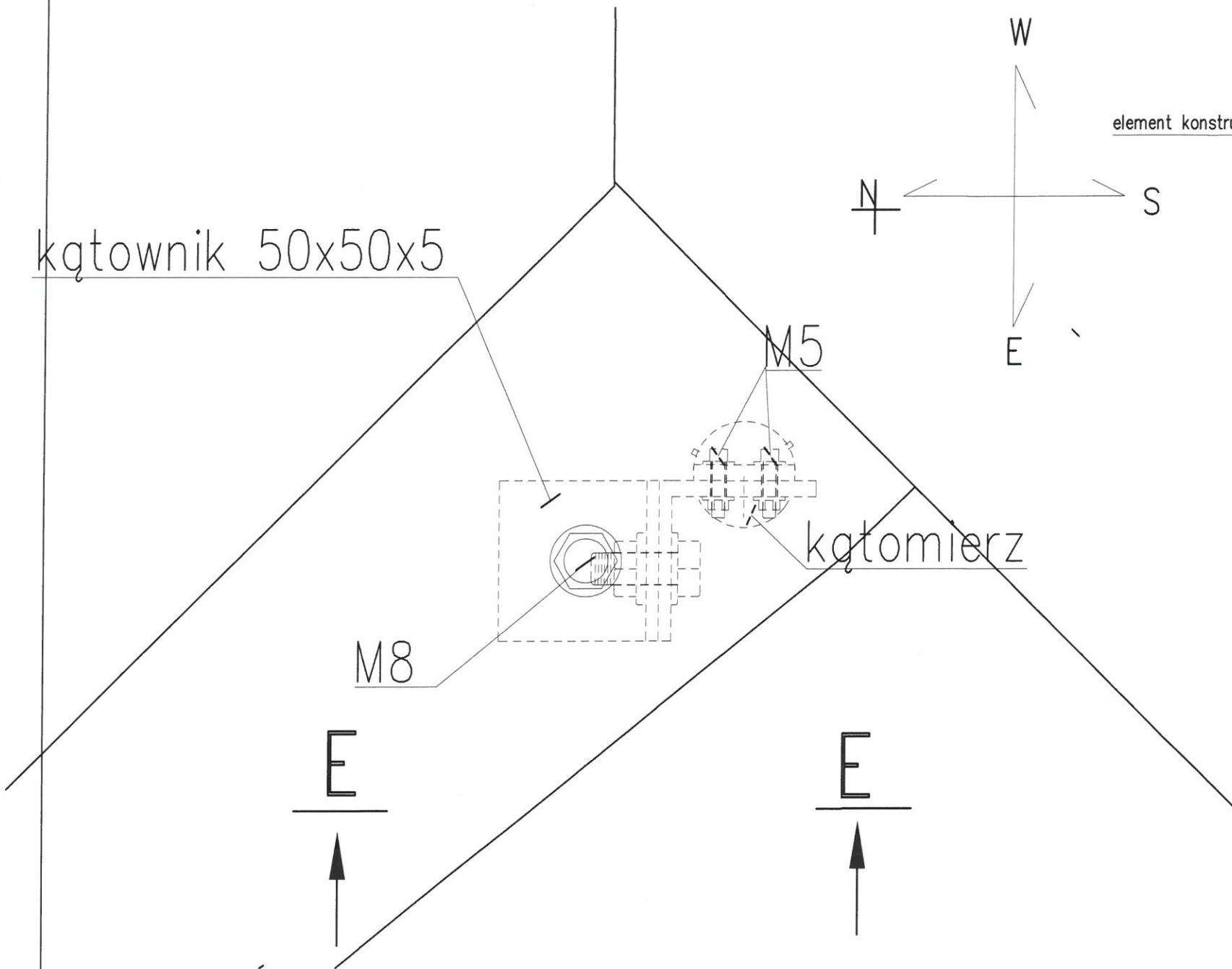
# Mocowanie kątomierza K4 w punkcie pomiarowym P3

za pomocą połączenia śrubowego

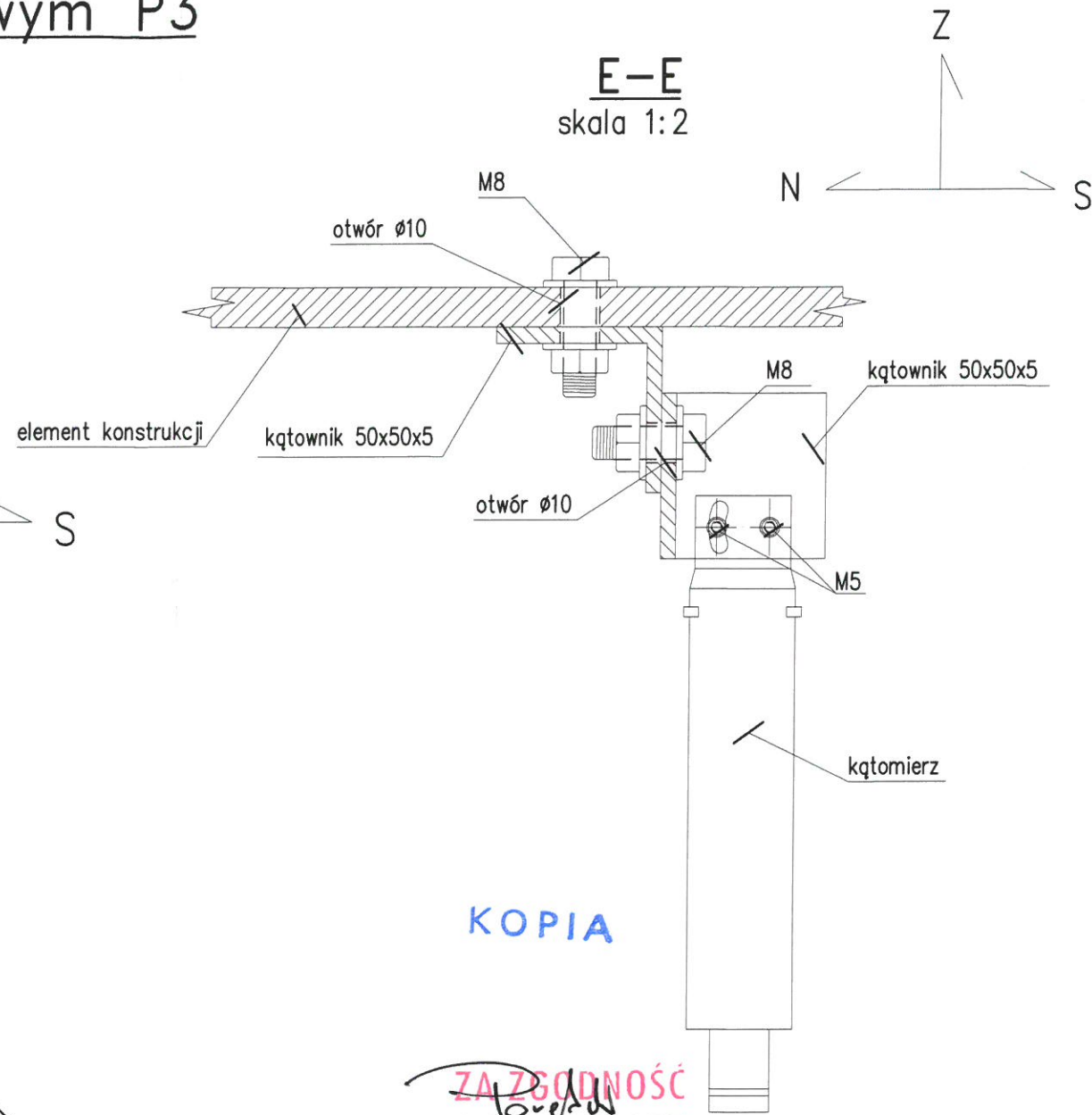
widok W3

skala 1:2

kątownik 50x50x5



E-E  
skala 1:2



KOPIA

ZA ZGODNOŚĆ  
Z ORYGINAŁEM

DOKUMENTACJA  
POWYKONAWCZA

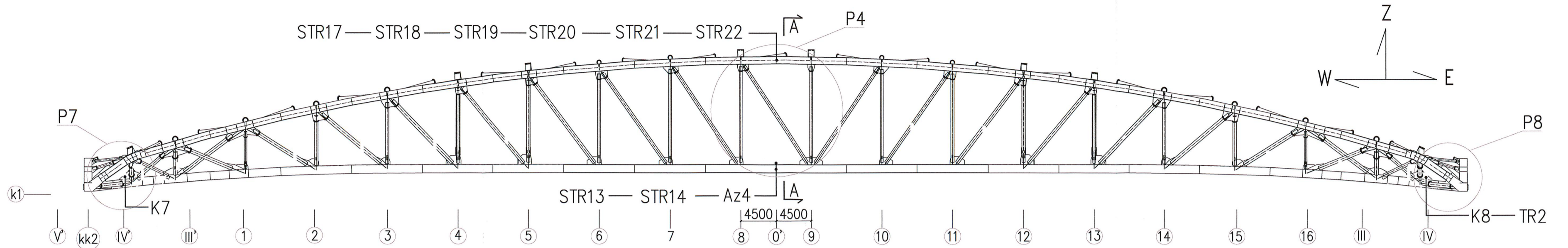
KIEROWNIK BUDOWY  
mgr inż. Andrzej Michalski  
Upr. bud. nr 120/84/20

Obiekt:	STADION MIEJSKI W POZNANIU UL. BUŁGARSKA 5/7 60-381 POZNAŃ			
Projekt:	PROJEKT WYKONAWCZY SYSTEMU MONITOROWANIA KONSTRUKCJI			
Rysunek:	PUNKT POMIAROWY P3-SPOSÓB MONTAŻU CZUJNIKA K4			
Projektował:	prof. dr hab. inż. Angrzej Flaga	Podpis: <i>Flaga</i>	Skala: 1:5	Nr.rys. 22
Opracował:	mgr inż. Piotr Rutkowski	Podpis: <i>Rutkowski</i>	Data: 06.2010	Nr.projektu: NS4 Rewizja 1

NINIEJSZE OPRAWOWANIE STANOWI DZIEŁO AUTORSKIE I PODLEGA OCHRONIE ZGODNIE Z USTAWĄ O PRAWIE AUTORSKIM I PRAWACH POKREWNYCH (Dz.U. nr 24 z 1994, poz. 83)

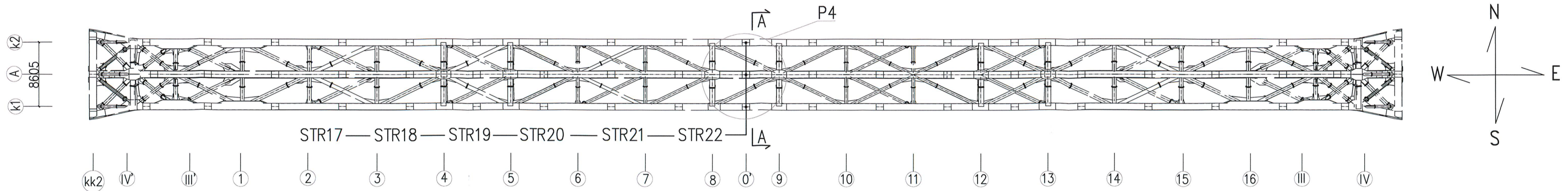
PROJEKT WYKONAWCZY SYSTEMU MONITORINGU  
 WIDOK KRATOWNICY PÓŁNOCNEJ W OSI k1  
 PUNKT POMIAROWY P4-RYSUNEK OGÓLNY

SKALA 1:400



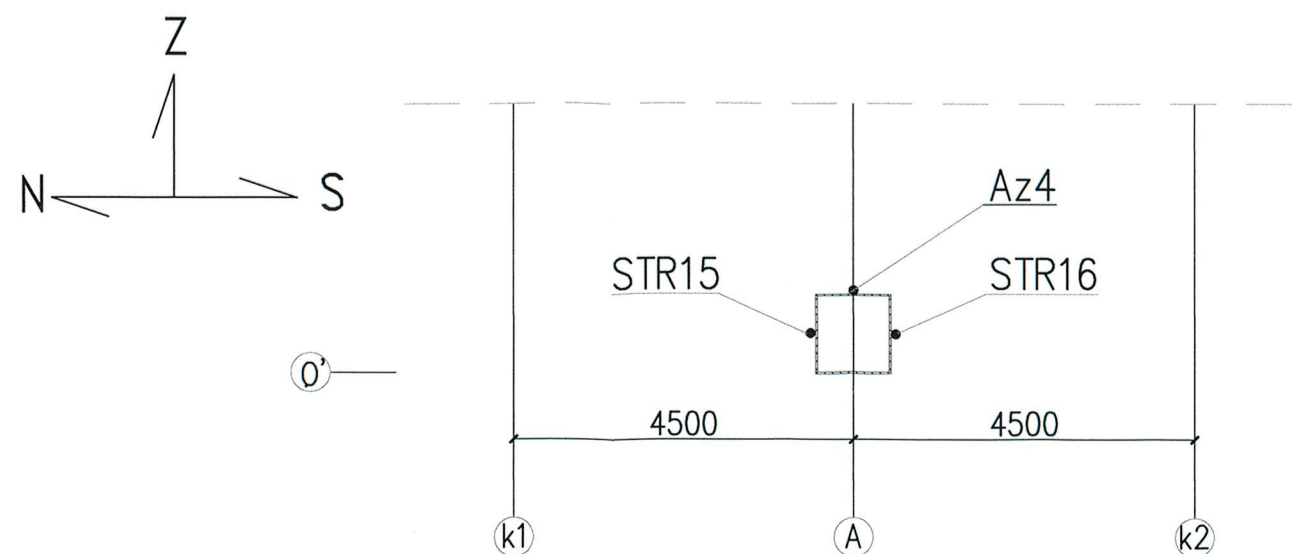
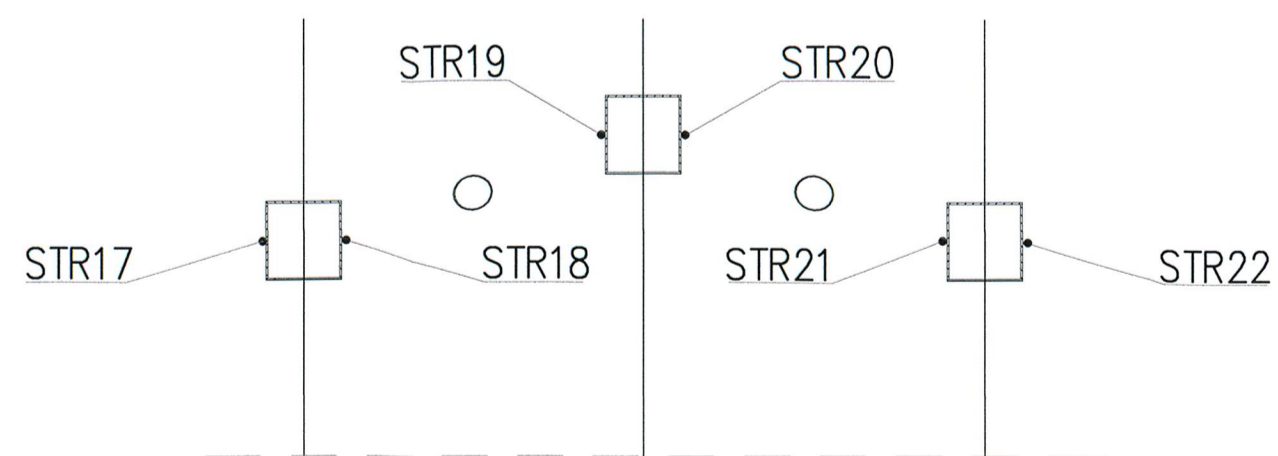
WIDOK Z GÓRY KRATOWNICY PÓŁNOCNEJ P4

SKALA 1:400



PRZEKRÓJ A-A DLA P4

SKALA 1:100



LEGENDA:

- STR – strunowy czujnik do pomiaru odkształceń (14szt.)
- A – czujnik do pomiaru przyspieszenia (1szt.)
- K – czujnik do pomiaru przemieszczeń kątowych z płaszczyzny dźwigara (2szt.)

KOPIA

ZA ZGODNOŚĆ  
Z ORYGINAŁEM

DOKUMENTACJA  
POWYKONAWCZA

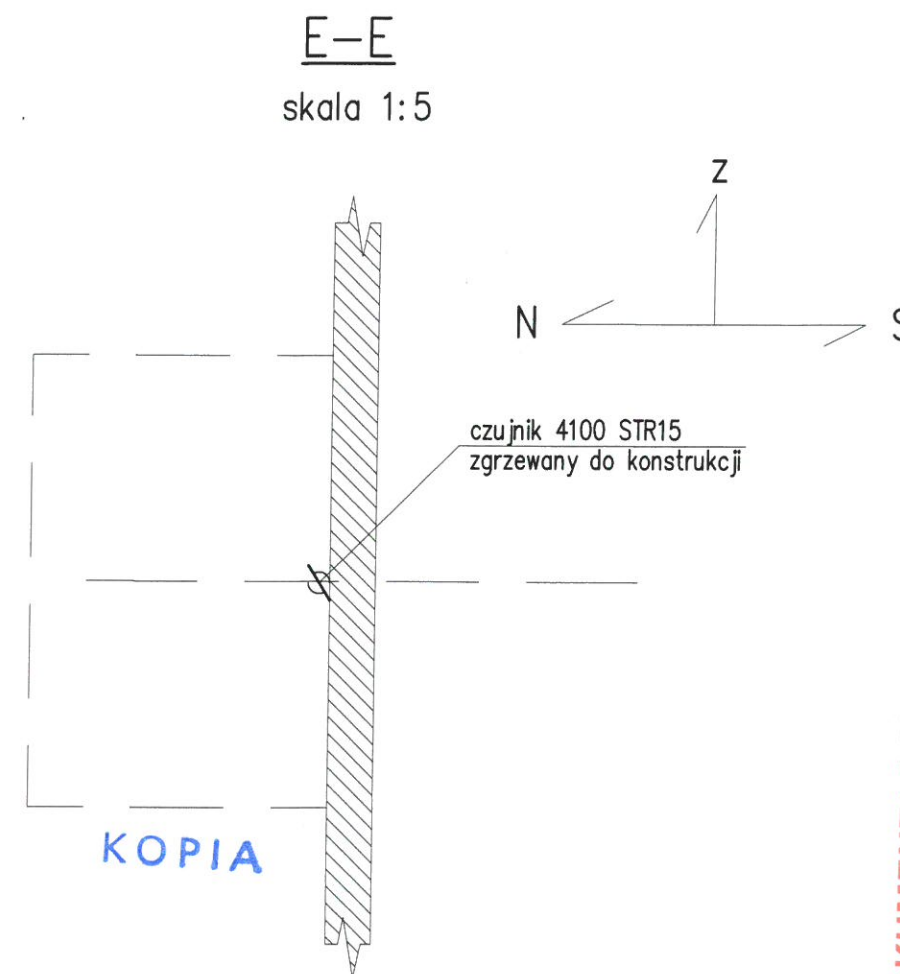
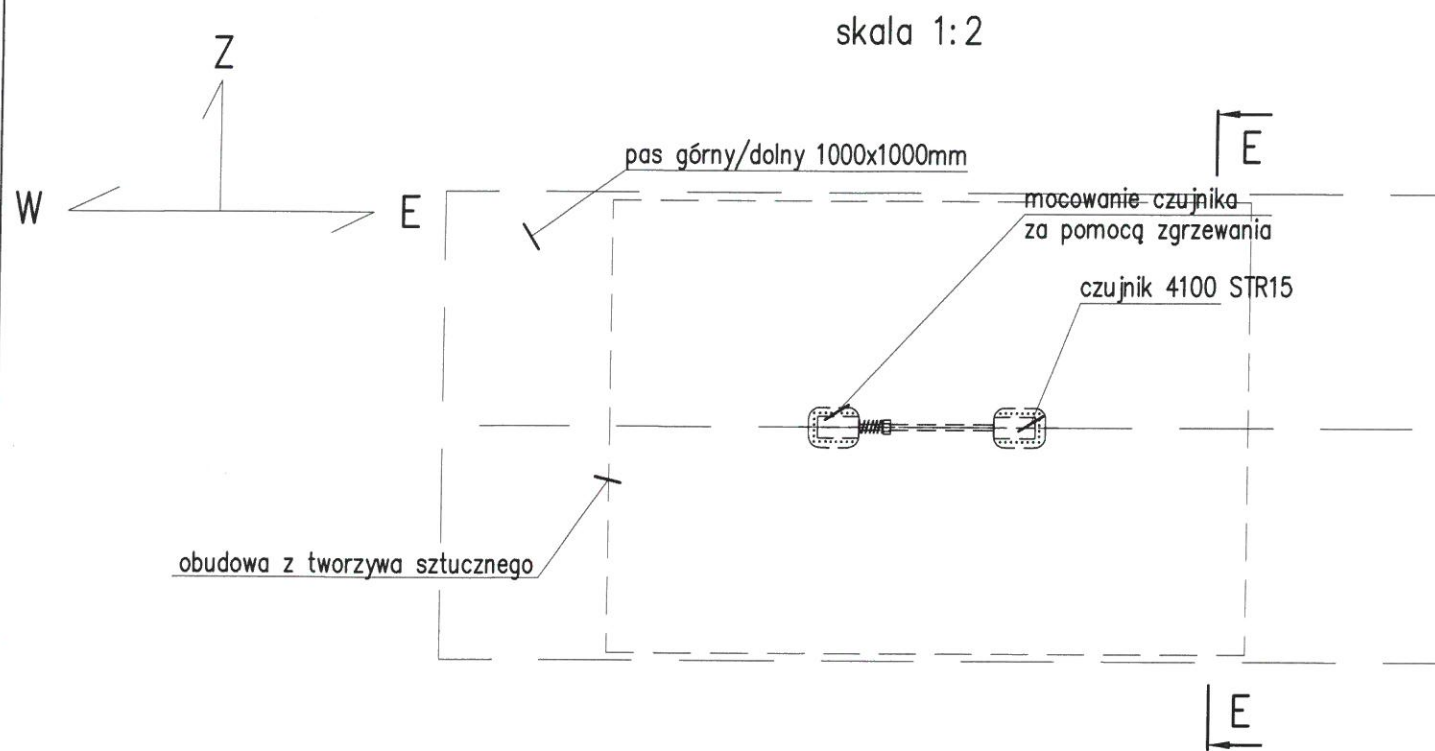
KIEROWNIK BUDOWY  
mgr inż. Piotr Rutkowski

Obiekt:	STADION MIEJSKI W POZNANIU UL. BUŁGARSKA 5/7 60-381 POZNAŃ			
Faza:	PROJEKT WYKONAWCZY			
Rysunek:	PROJEKT WYKONAWCZY MONTAŻU ELEMENTÓW SYSTEMU MONITORINGU KRATOWNICY ZACHODNIEJ PUNKT POMIAROWY P4-RYSUNEK OGÓLNY			
Projektował:	prof. dr hab. inż. Angrzeż Flaga	Podpis: <i>Flaga</i>	Skala: 1:400/1:100	Nr. rys. 23
Opracował:	mgr inż. Piotr Rutkowski	Podpis: <i>Rutkowski</i>	Data: 2010.06.10	Nr projektu: NS4 Revizja: 0

NINIEJSZE OPRACOWANIE STANOWI DZIEŁO AUTORSKIE I PODLEGA OCHRONIE ZGODNIE Z USTAWĄ O PRAWIE AUTORSKIM I PRAWACH POKREWNYCH (Dz.U. nr 24 z 1994, poz. 83)



Mocowanie czujnika odkształceń STR15 (STR16-STR22 analogicznie)  
za pomocą zgrzewania dla punktu pomiarowego P4 (pas 1000x1000)



KOPIA

ZAZNACZONOŚĆ  
Z ORYGINAŁEM

DOKUMENTACJA  
POWYKONAWCZA

KIEROWNIK BUDOWY

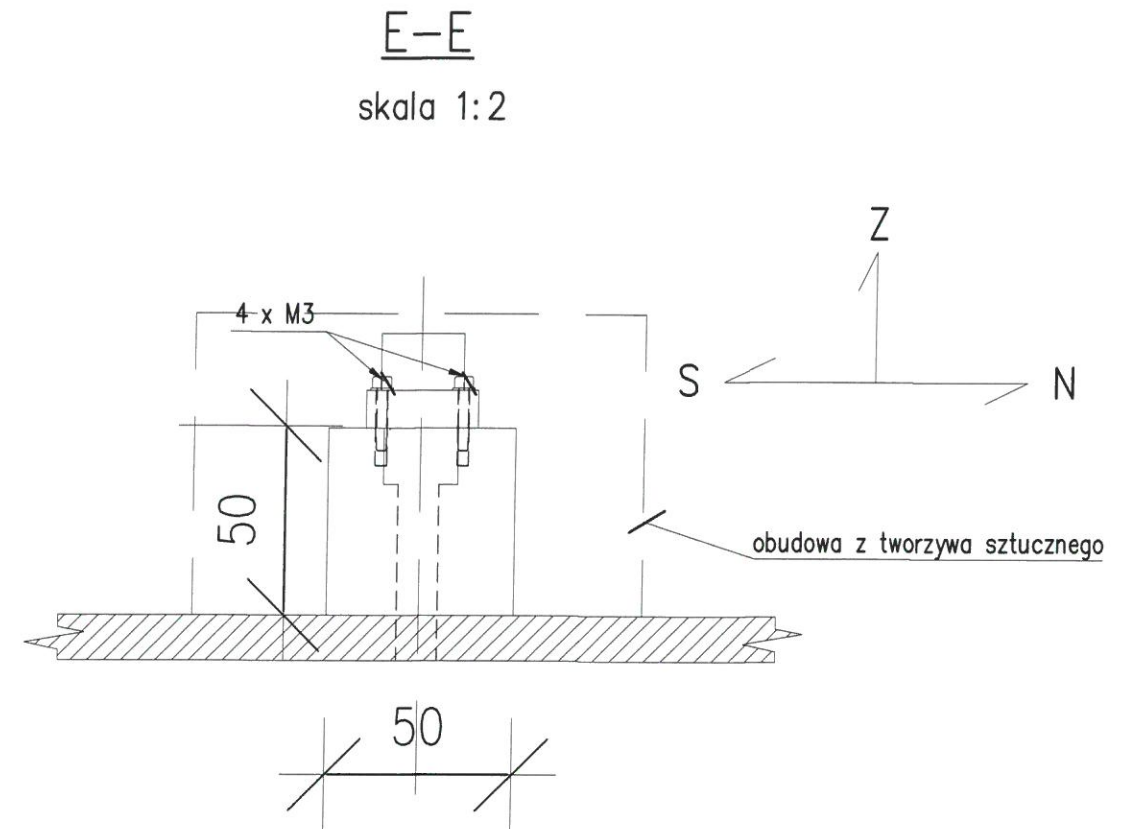
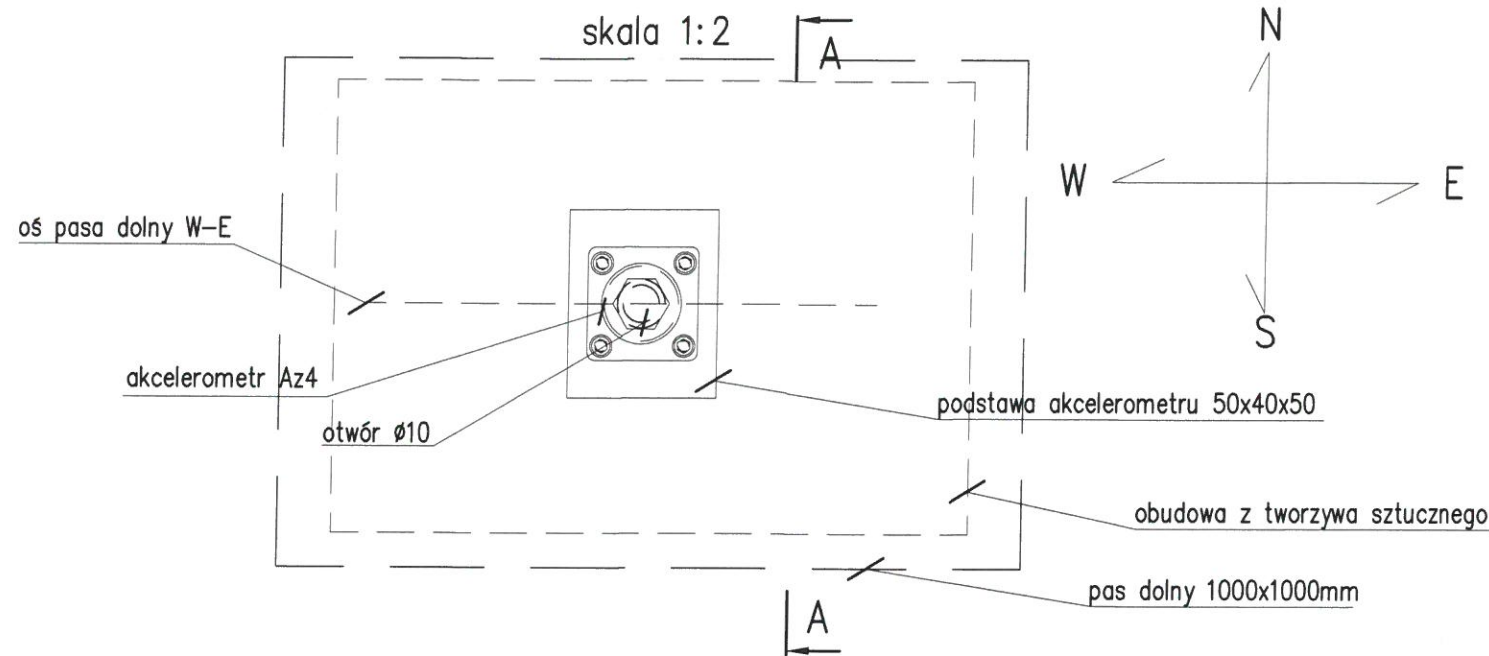
mgr inż. Piotr Rutkowski

Upr. bud. nr 120/84/2g

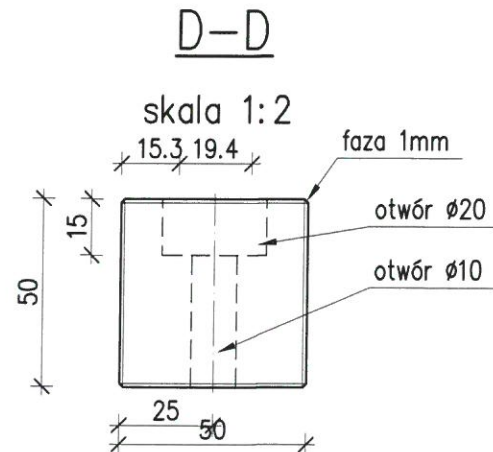
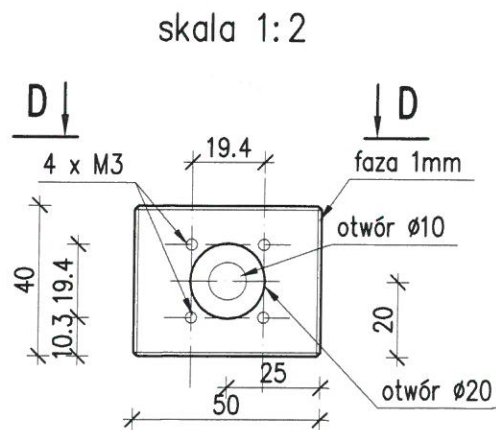
Obiekt:	STADION MIEJSKI W POZNANIU UL. BUŁGARSKA 5/7 60-381 POZNAŃ			
Projekt:	PROJEKT WYKONAWCZY SYSTEMU MONITOROWANIA KONSTRUKCJI			
Rysunek:	PUNKT POMIAROWY P4-SPOSÓB MONTAŻU CZUJNIKÓW STR15-STR22			
Projektował:	prof. dr hab. inż. Andrzej Flaga	Podpis: <i>Flaga</i>	Skala: 1:5	Nr.rys. 24
Opracował:	mgr inż. Piotr Rutkowski	Podpis: <i>Rutkowski</i>	Data: 2010.06.10	Nr.projektu: NS4 Rewizja 1

NINIEJSZE OPRACOWANIE STANOWI DZIEŁO AUTORSKIE I PODLEGA OCHRONIE ZGODNIE  
Z USTAWĄ O PRAWIE AUTORSKIM I PRAWACH POKREWNYM (Dz.U. nr 24 z 1994, poz. 83)

Mocowanie akcelometru Az4 na podstawie przykręconej śrubą M8 dla punktu pomiarowego P4 (pas 1000x1000)



podstawa pod akcelometr Az4



KOPIA

ZAZNACZONOŚĆ Z ORYGINAŁEM

DOKUMENTACJA  
POWYKONAWCZA

KIEROWNIK BUDOWY  
mgr inż. Piotr Rutkowski

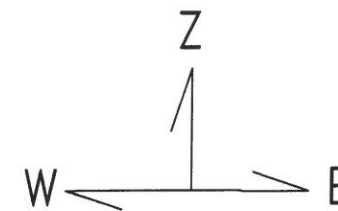
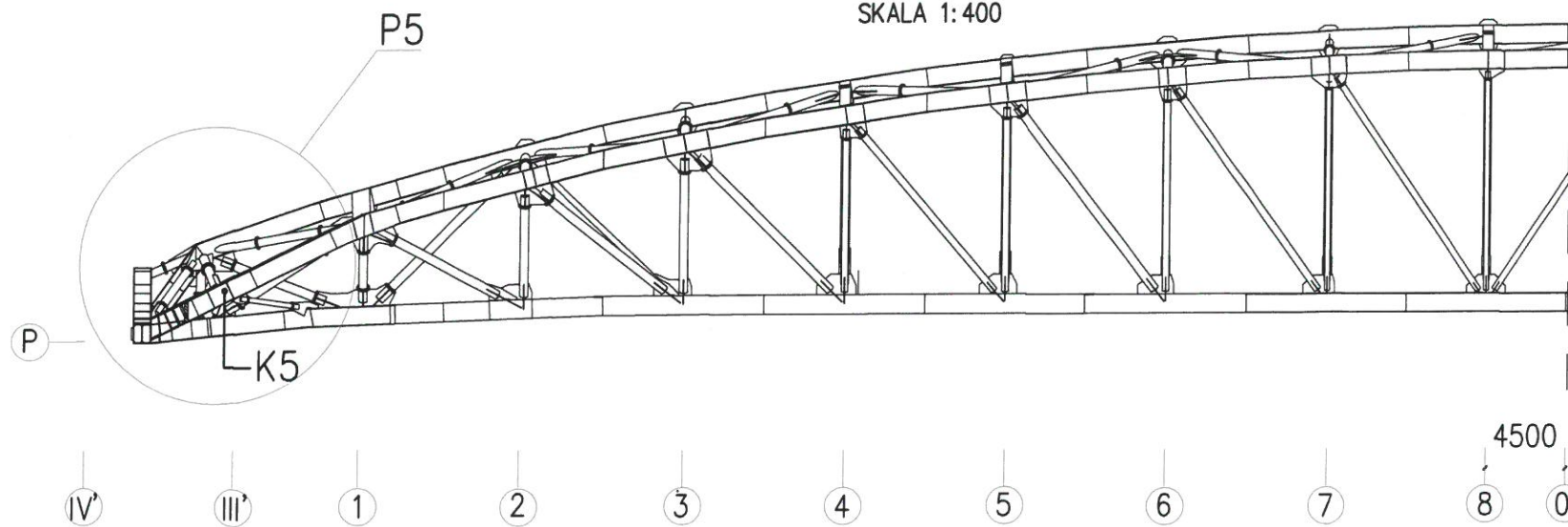
Obiekt:	STADION MIEJSKI W POZNANIU UL. BUŁGARSKA 5/7 60-381 POZNAŃ				
Projekt:	PROJEKT WYKONAWCZY SYSTEMU MONITOROWANIA KONSTRUKCJI				
Rysunek:	PUNKT POMIAROWY P4-SPOSÓB MONTAŻU AKCELEROMETRU Az4				
Projektował:	prof. dr hab. inż. Andrzej Flaga	Podpis: <i>Flaga</i>	Skala: 1:5	Nr.rys. 25	
Opracował:	mgr inż. Piotr Rutkowski	Podpis: <i>Rutkowski</i>	Data: 06.2010	Nr.projektu: NS4	Rewizja 1

PROJEKT WYKONAWCZY SYSTEMU MONITORINGU

WIDOK KRATOWNICY POŁUDNIOWEJ W OSI P

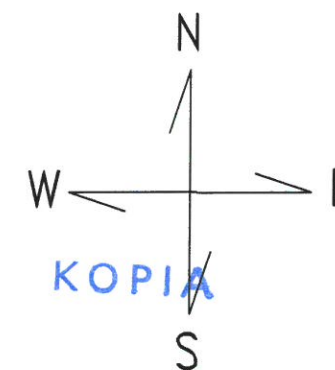
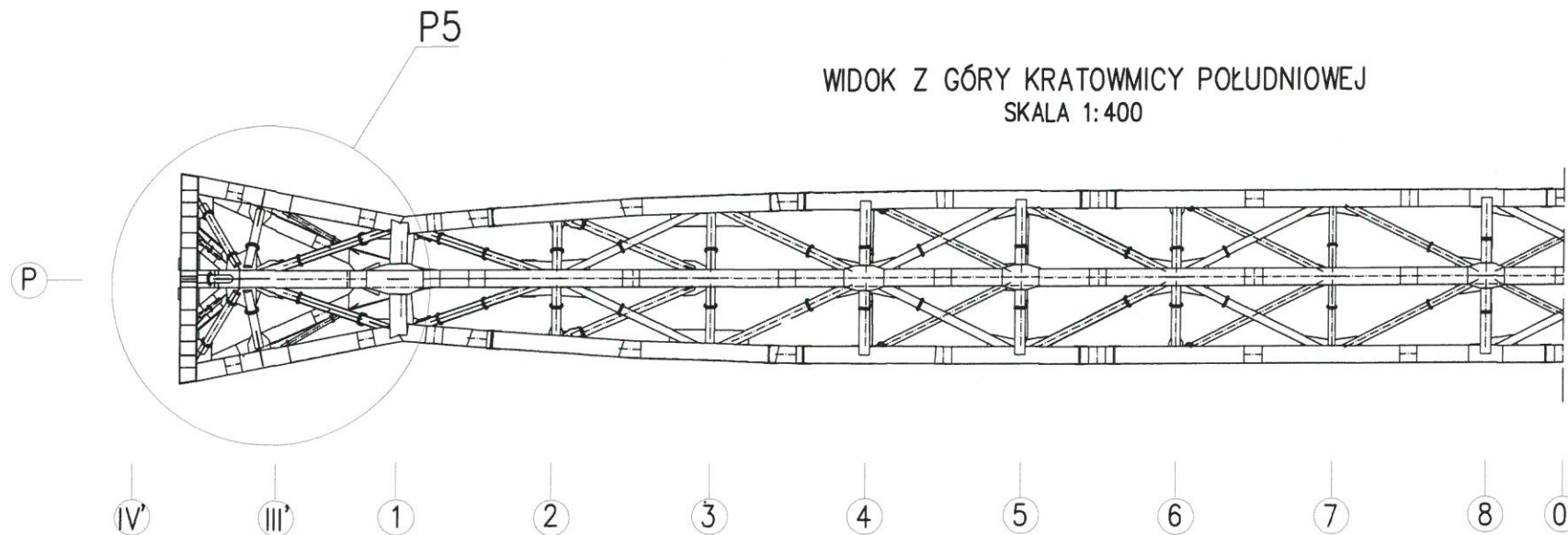
PUNKT POMIAROWY P5 – RYSUNEK OGÓLNY

SKALA 1:400



WIDOK Z GÓRY KRATOWNICY POŁUDNIOWEJ

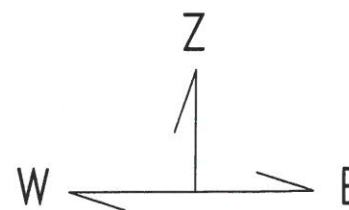
SKALA 1:400



LEGENDA:

**ZAZGODNOŚĆ Z ORYGINAŁEM** – czujnik do pomiaru przemieszczeń kątowych z płaszczyzny dźwigara (2szt.)

PRZEKRÓJ PRZEZ OŚ P  
SKALA 1:100

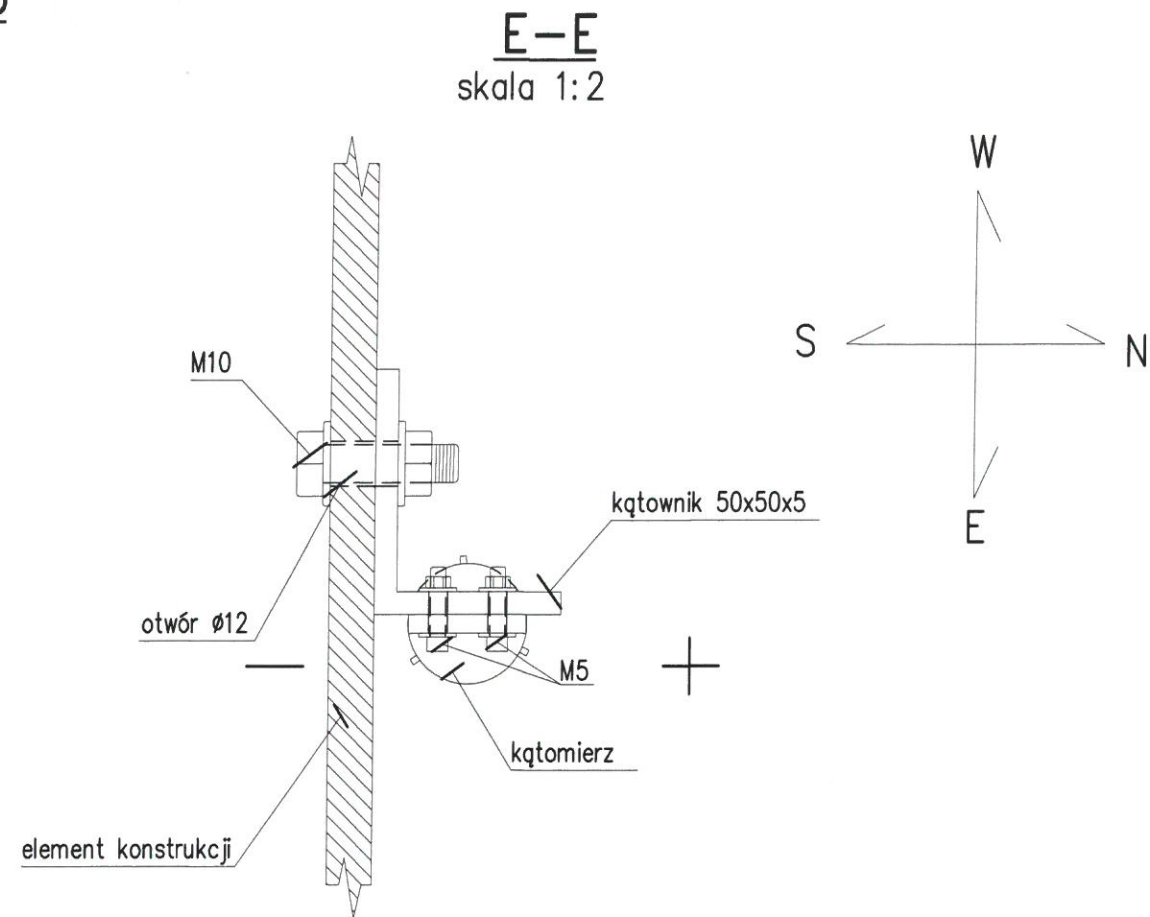
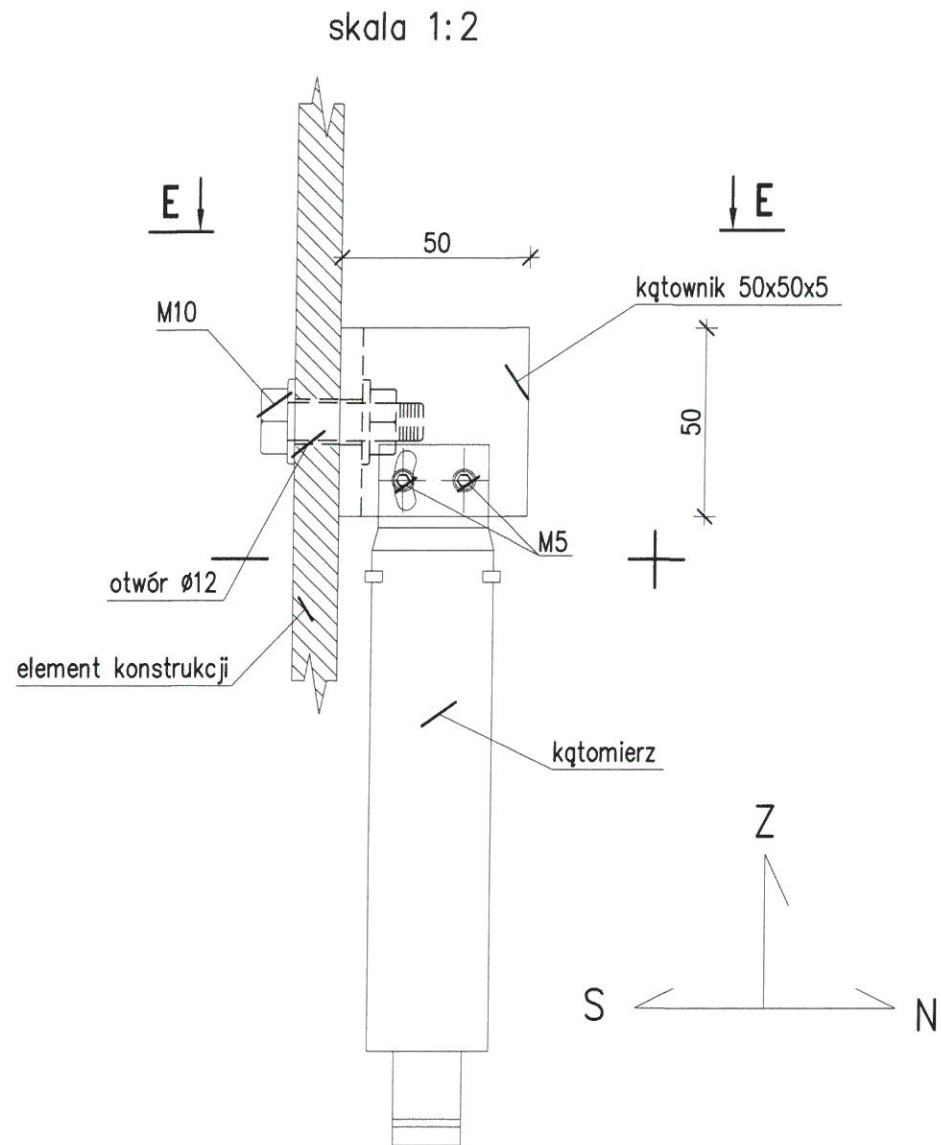


DOKUMENTACJA  
PROJEKTOWA

Obiekt:	STADION MIEJSKI W POZNANIU UL. BUŁGARSKA 5/7 60-381 POZNAŃ			
Faza:	SCHEMAT WYKONAWCZY			
Rysunek:	PROJEKT WYKONAWCZY MONTAŻU ELEMENTÓW SYSTEMU MONITORINGU NA KRATOWNICY POŁUDNIOWEJ PUNKT POMIAROWY P5 – RYSUNEK OGÓLNY			
Projektował:	prof. dr hab. inż. Angrzej Flaga	Podpis: <i>Flaga</i>	Skala: 1:400/1:100	Nr.rys. 26
Opracował:	mgr inż. Piotr Rutkowski	Podpis: <i>Rutkowski</i>	Data: 2010.05.	Nr projektu: NS4 Rewizja: 0

Niniejsze opracowanie stanowi dzieło autorskie i podlega ochronie zgodnie z ustawą o prawie autorskim i prawach pokrewnych (Dz.U. nr 24 z 1994, poz. 83)

# Mocowanie kątomierza K5 w punkcie pomiarowym P5 za pomocą połączenia śrubowego



KOPIA

ZA ZGODNOŚĆ  
Z ORYGINAŁEM

DOKUMENTACJA  
POWYKONAWCZA

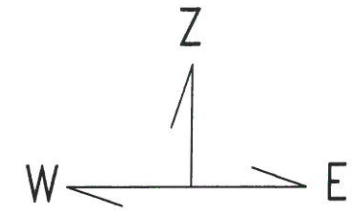
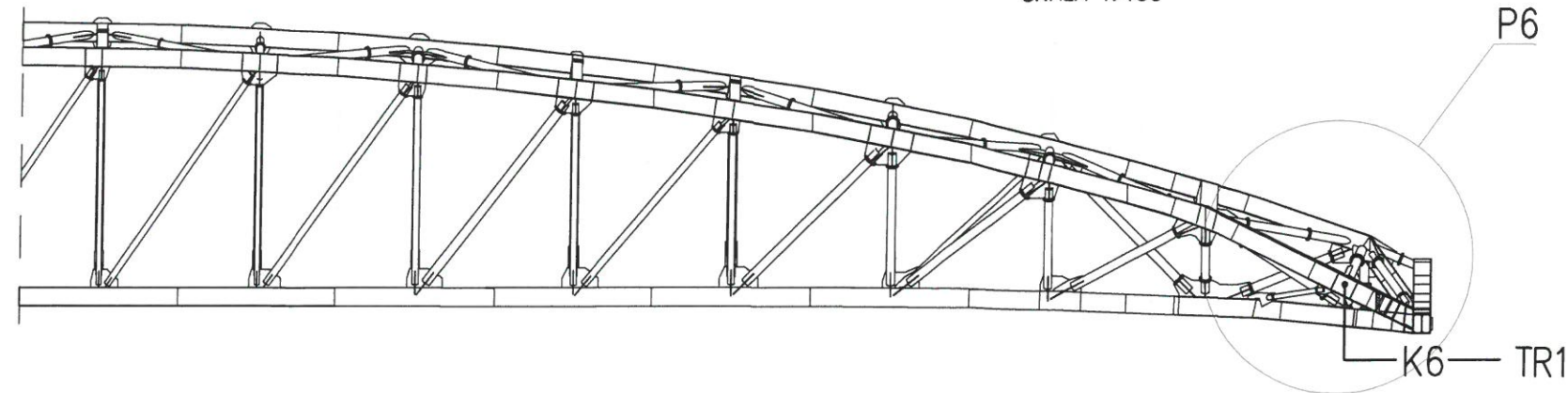
KIEROWNIK BUDOWY  
mgr inż. Piotr Rutkowski  
10.06.2010

Obiekt:	STADION MIEJSKI W POZNANIU UL. BUŁGARSKA 5/7 60-381 POZNAŃ			
Projekt:	PROJEKT WYKONAWCZY SYSTEMU MONITOROWANIA KONSTRUKCJI			
Rysunek:	PUNKT POMIAROWY P5-SPOSÓB MONTAŻU CZUJNIKA K5			
Projektował:	prof. dr hab. inż. Angrzej Flaga	Podpis: <i>Flaga</i>	Skala: 1:5	Nr.rys. 27
Opracował:	mgr inż. Piotr Rutkowski	Podpis: <i>Rutkowski</i>	Data: 06.2010	Nr.projektu: NS4 Rewizja 1

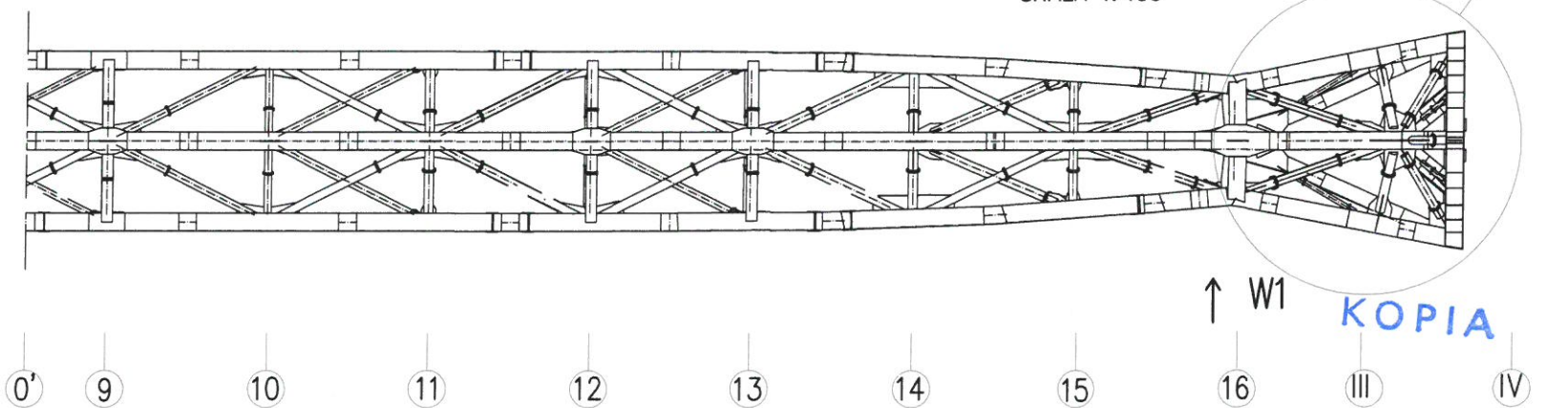
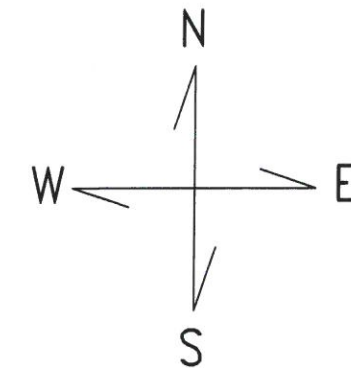
NINIEJSZE OPRAWOWANIE STANOWI DZIEŁO AUTORSKIE I PODLEGA OCHRONIE ZGODNIE Z USTAWĄ O PRAWIE AUTORSKIM I PRAWACH POKREWNYCH (Dz.U. nr 24 z 1994, poz. 83)

PROJEKT WYKONAWCZY SYSTEMU MONITORINGU  
 WIDOK KRATOWNICY POŁUDNIOWEJ W OSI P  
 PUNKT POMIAROWY P6 – RYSUNEK OGÓLNY

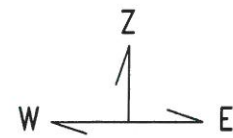
SKALA 1:400



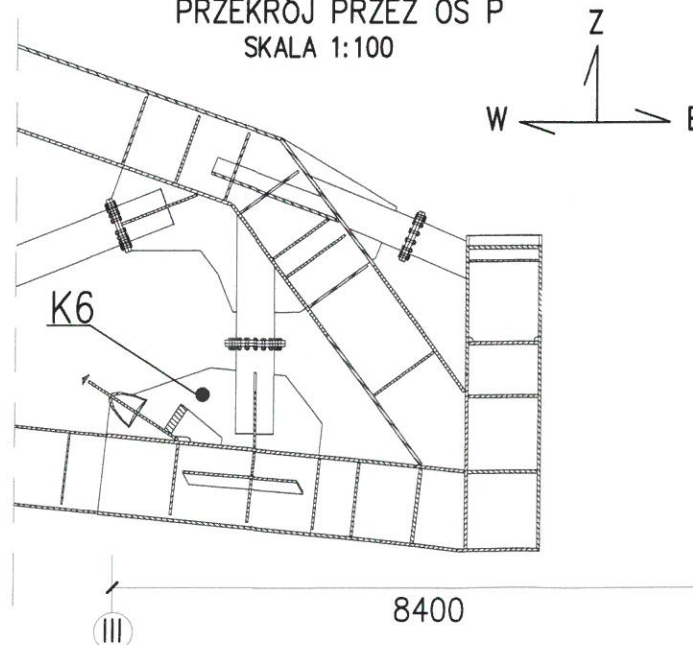
WIDOK Z GÓRY KRATOWNICY POŁUDNIOWEJ  
 SKALA 1:400



WIDOK W1  
 SKALA 1:100



PRZEKRÓJ PRZEZ OŚ P  
 SKALA 1:100



LEGENDA:

K – czujnik do pomiaru przemieszczeń kątowych z płaszczyzny dźwigara (2szt.)

TR – czujnik do pomiaru przemieszczeń ( 1 szt.)

ZAZWODNOSC  
 Z ORYGINAŁEM

KOPIA

DOKUMENTACJA  
 POWYKONAWCZA

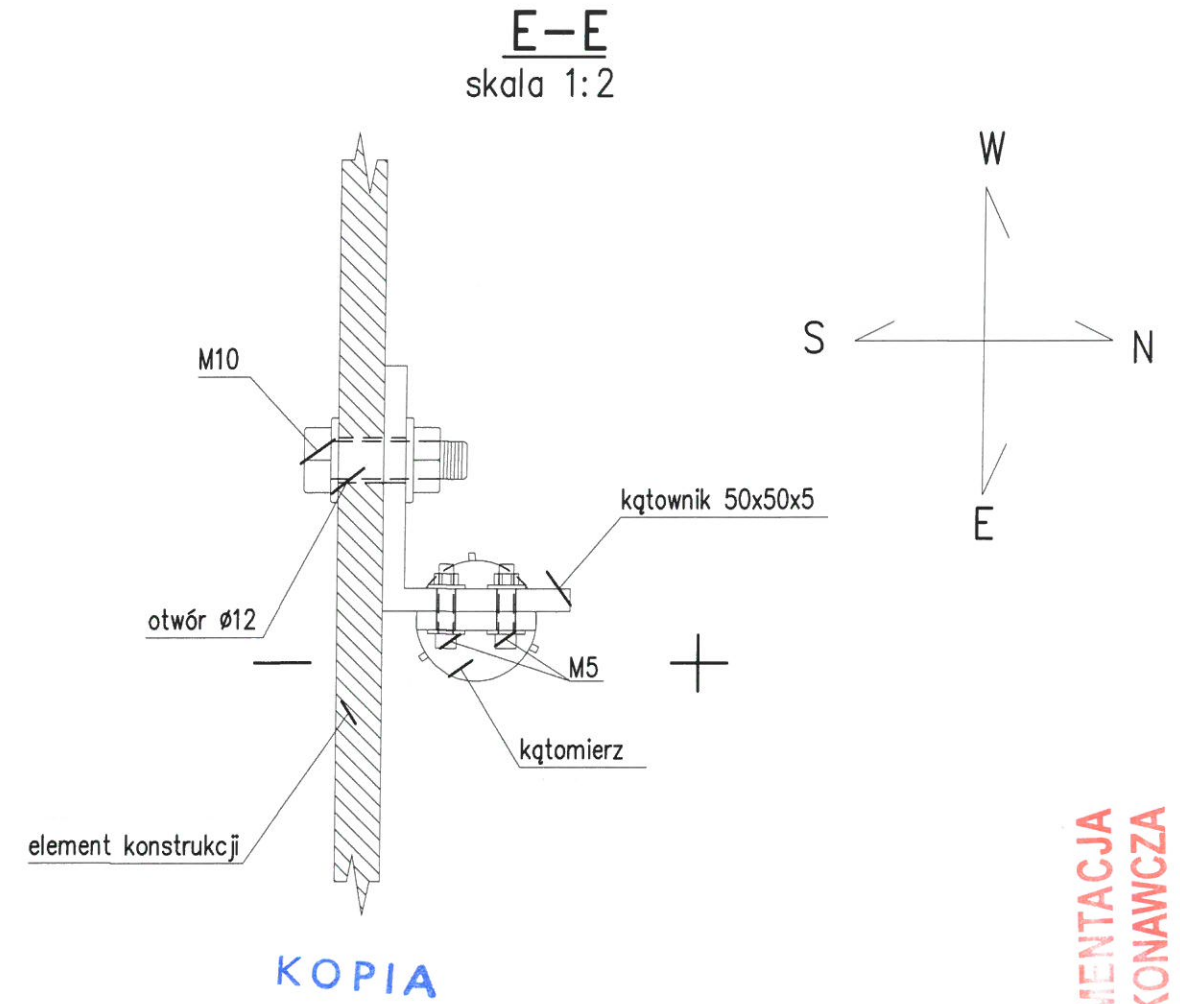
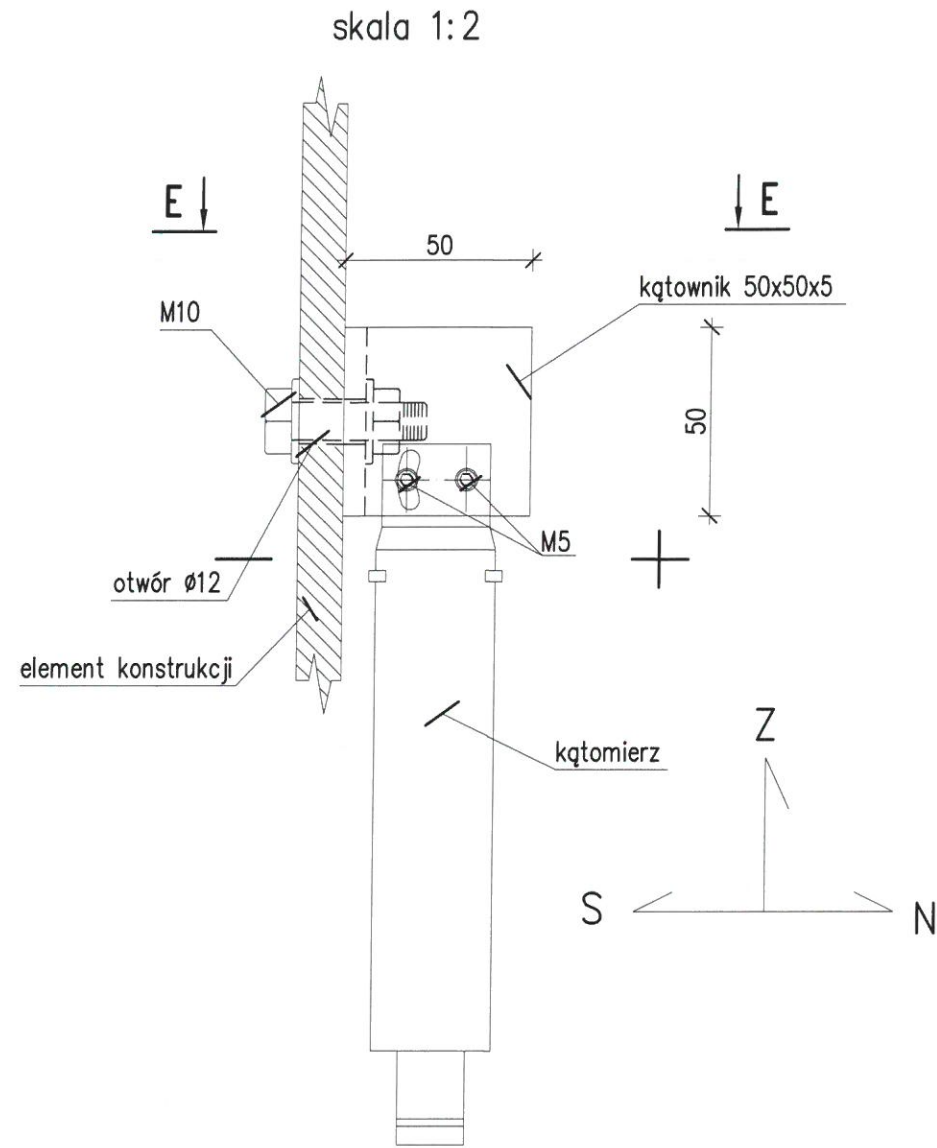
KIEROWNIK BUDOWY

mgr inż. Andrzej Flaga  
 Upr. bud. nr 120164/2007

Obiekt:	STADION MIEJSKI W POZNANIU UL. BUŁGARSKA 5/7 60-381 POZNAŃ			
Faza:	SCHEMAT WYKONAWCZY			
Rysunek:	PROJEKT WYKONAWCZY MONTAŻU ELEMENTÓW SYSTEMU MONITORINGU NA KRATOWNICY POŁUDNIOWEJ PUNKT POMIAROWY P6 – RYSUNEK OGÓLNY			
Projektował:	prof. dr hab. inż. Andrzej Flaga	Podpis: Flaga	Skala: 1:400/1:100	Nr.rys. 28
Opracował:	mgr inż. Piotr Rutkowski	Podpis: Rutkowski	Data: 2010.05.	Nr projektu: NS4 Rewizja: 0

NINIEJSZE OPRAWOWANIE STANOWI DZIEŁO AUTORSKIE I PODLEGA OCHRONIE ZGODNIE Z USTAWĄ O PRAWIE AUTORSKIM I PRAWACH POKREWNYCH (Dz.U. nr 24 z 1994, poz. 83)

# Mocowanie kątomierza K6 w punkcie pomiarowym P6 za pomocą połączenia śrubowego



ZA ZGODNOŚĆ  
Z ORYGINAŁEM

DOKUMENTACJA  
POWYKONAWCZA

KIEROWNIK BUDOWY  
mgr inż. Andrzej Flaga  
Upz. bud. nr 120184/75

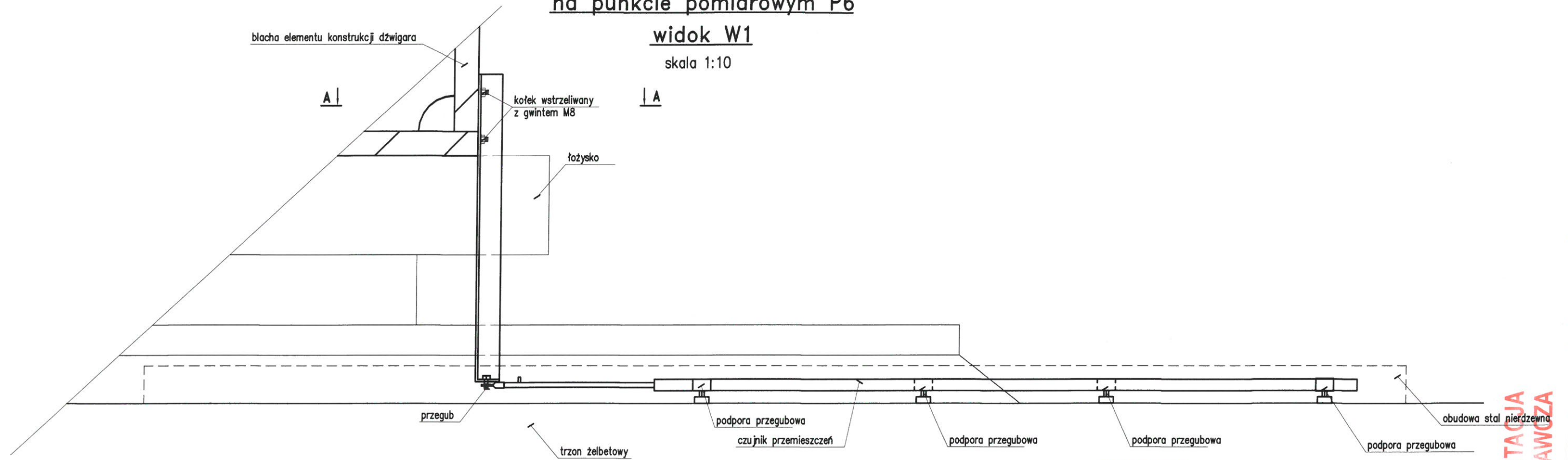
Obiekt:	STADION MIEJSKI W POZNANIU UL. BUŁGARSKA 5/7 60-381 POZNAŃ			
Projekt:	PROJEKT WYKONAWCZY SYSTEMU MONITOROWANIA KONSTRUKCJI			
Rysunek:	PUNKT POMIAROWY P6-SPOSÓB MONTAŻU CZUJNIKA K6			
Projektował:	prof. dr hab. inż. Andrzej Flaga	Podpis: <i>Flaga</i>	Skala: 1:5	Nr.rys. 29
Opracował:	mgr inż. Piotr Rutkowski	Podpis: <i>Rutkowski</i>	Data: 06.2010	Nr.projektu: NS4 Revizja: 1

NINIEJSZE OPRAWOWANIE STANOWI DZIEŁO AUTORSKIE I PODLEGA OCHRONIE ZGODNIE Z USTAWĄ O PRAWIE AUTORSKIM I PRAWACH POKREWNYCH (Dz.U. nr 24 z 1994, poz. 83)

**Sposób montażu czujnika przemieszczeń TR1  
na punkcie pomiarowym P6**

**widok W1**

skala 1:10



KOPIA

DOKUMENTACJA  
POWYKONAWCZA

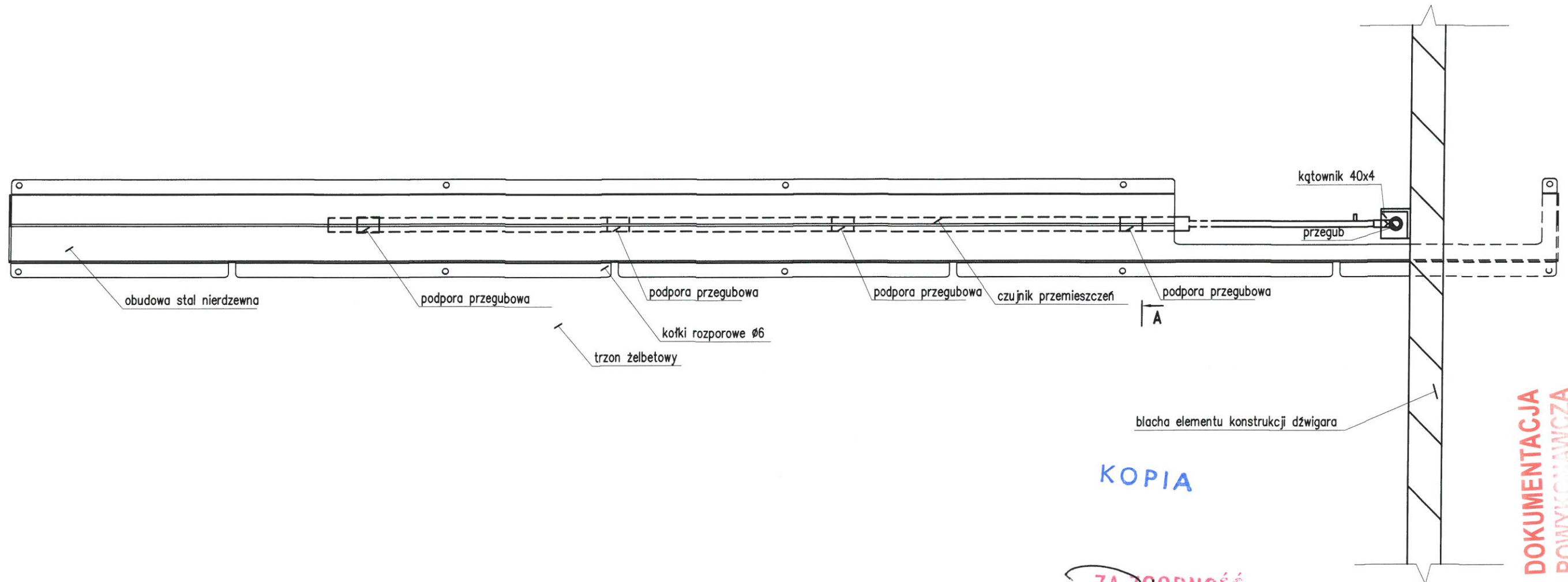
ZA ZGODNOŚĆ  
Z ORYGINAŁEM

KIEROWNIK BUDOWY  
mgr inż. *[Signature]*  
nr. bud. nr 120/24/7

Obiekt:	STADION MIEJSKI W POZNANIU UL. BUŁGARSKA 5-7 60-381 POZNAŃ			
Projekt:	PROJEKT WYKONAWCZY SYSTEMU MONITOROWANIA KONSTRUKCJI			
Rysunek:	PUNKT POMIAROWY P6-SPOSÓB MONTAŻU CZUJNIKA TR1			
Projektował:	prof. dr hab. inż. Andrzej Flaga	Podpis: <i>[Signature]</i>	Skala: 1:5	Nr. rys. 30
Opracował:	mgr inż. Piotr Rutkowski	Podpis: <i>[Signature]</i>	Data: 06.2010	Nr. projektu: NS4 Rewizja 1

NINIEJSZE OPRAWOWANIE STANOWI DZIEŁO AUTORSKIE I PODLEGA OCHRONIE ZGODNIE Z USTAWĄ O PRAWIE AUTORSKIM I PRAWACH POKREWNYCH (Dz.U. nr 24 z 1994, poz. 83)

A-A  
skala 1:10



KOPIA

ZŁOŻONOŚĆ  
Z ORYGINAŁEM

DOKUMENTACJA  
POWYKONAWCZA

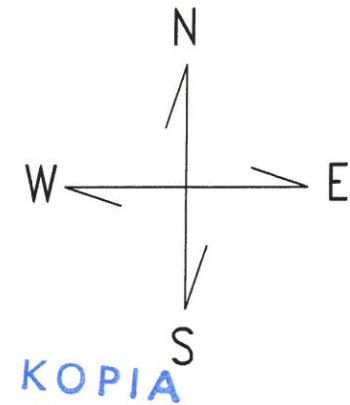
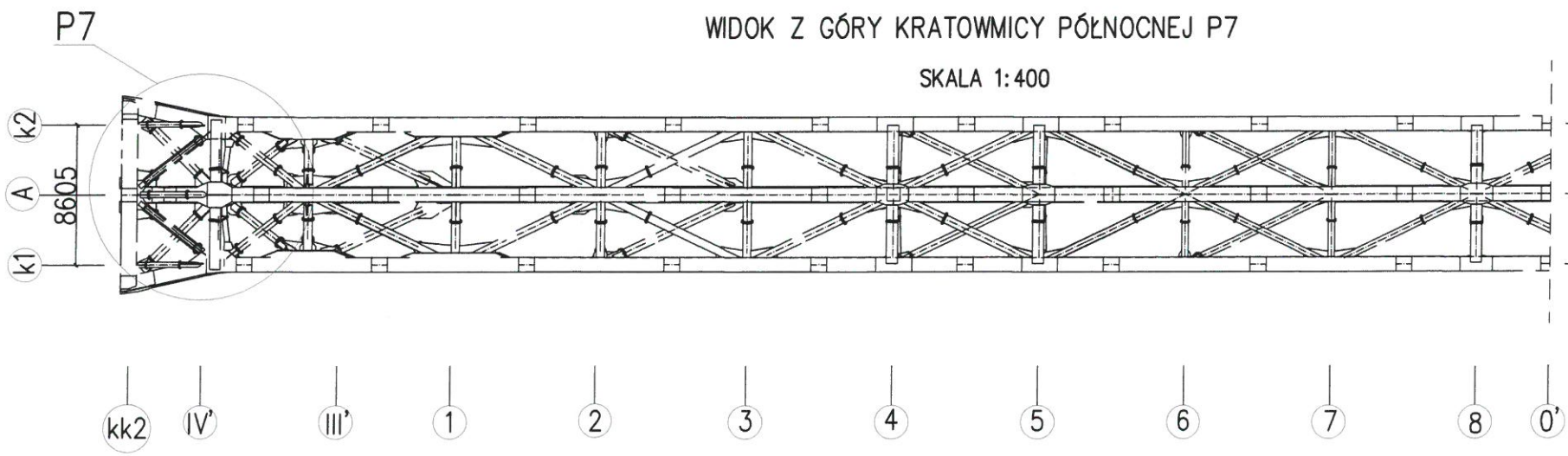
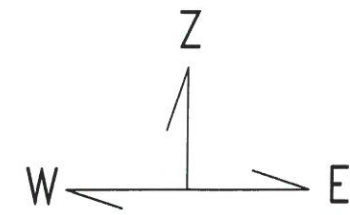
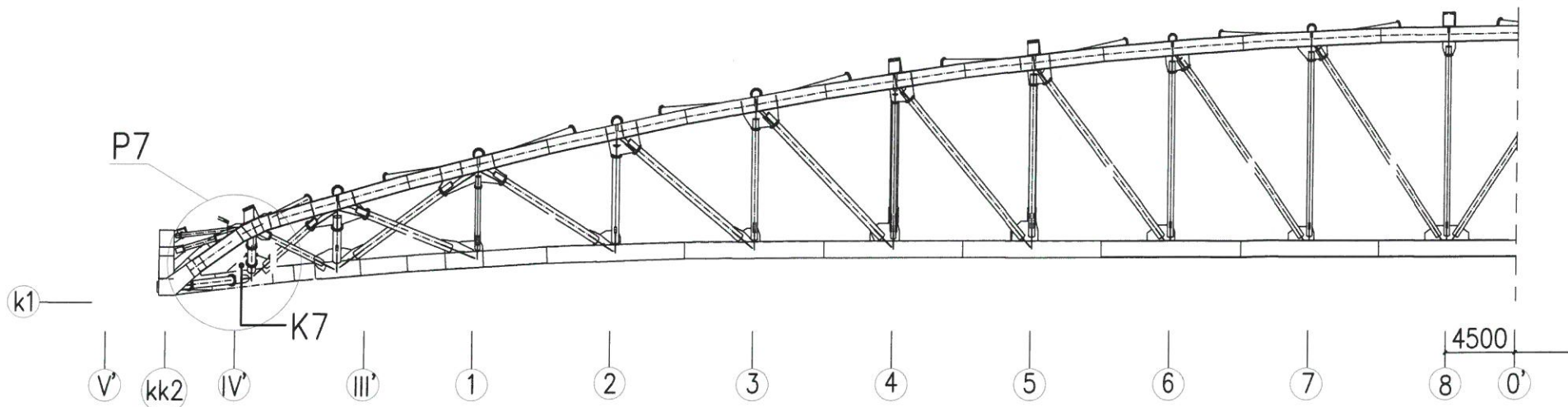
REZERWNIK PRACOWNIK  
Piotr Rutkowski

Obiekt:	STADION MIEJSKI W POZNANIU UL. BUŁGARSKA 5-7 60-381 POZNAŃ				
Projekt:	PROJEKT WYKONAWCZY SYSTEMU MONITOROWANIA KONSTRUKCJI				
Rysunek:	PUNKT POMIAROWY P6-SPOSÓB MONTAŻU CZUJNIKA TR1 Przekrój A-A				
Projektował:	prof. dr hab. inż. Angrzej Flaga	Podpis: <i>Flaga</i>	Skala: 1:5	Nr. rys. 30.1	
Opracował:	mgr inż. Piotr Rutkowski	Podpis: <i>Rutkowski</i>	Data: 06.2010	Nr. projektu: NS4	Revizja 1
NINIEJSZE OPRAWOWANIE STANOWI DZIEŁO AUTORSKIE I PODLEGA OCHRONIE ZGODNIE Z USTAWĄ O PRAWIE AUTORSKIM I PRAWACH POKREWNYM (Dz.U. nr 24 z 1994, poz. 83)					

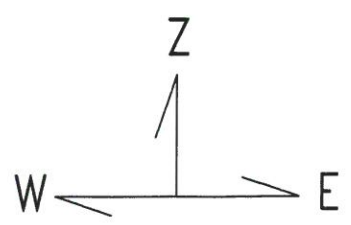
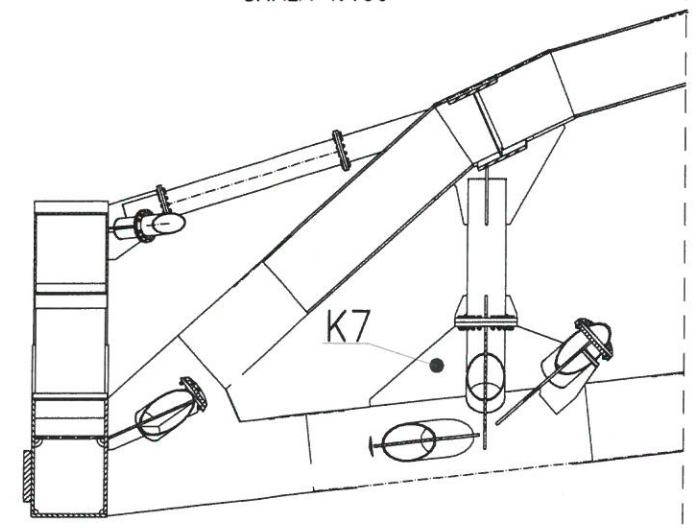


PROJEKT WYKONAWCZY SYSTEMU MONITORINGU  
 WIDOK KRATOWNICY PÓŁNOCNEJ W OSI k1  
 PUNKT POMIAROWY P7-RYSUNEK OGÓLNY

SKALA 1:400



PRZEKRÓJ W OSI A DLA P7  
 SKALA 1:100



ZA ZGODNOŚĆ  
 Z ORYGINAŁEM

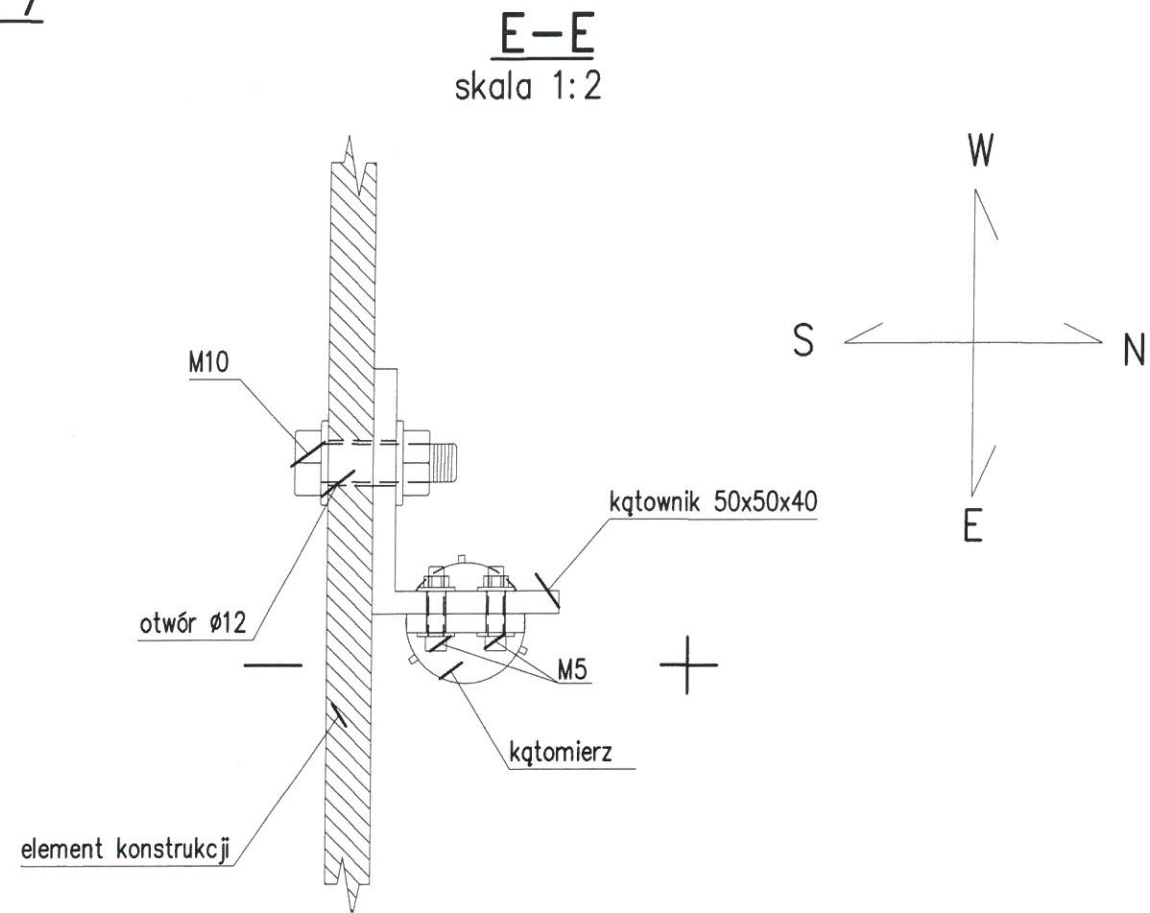
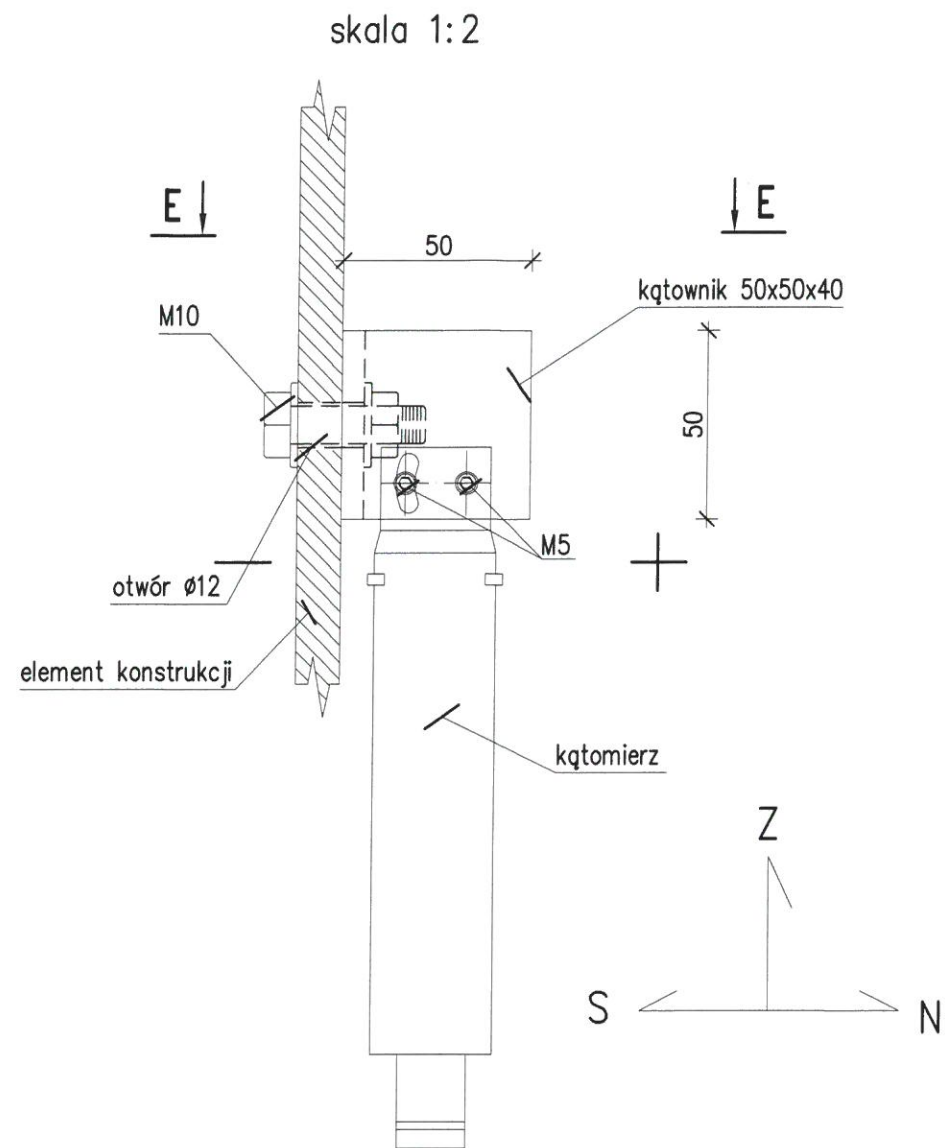
KONTROLOWANIE  
 mgr *Hydrolicy*

DOKUMENTACJA  
 POWYKONAWCZA

Obiekt:	STADION MIEJSKI W POZNANIU UL. BUŁGARSKA 5/7 60-381 POZNAŃ			
Faza:	PROJEKT WYKONAWCZY			
Rysunek:	PROJEKT WYKONAWCZY MONTAŻU ELEMENTÓW SYSTEMU MONITORINGU KRATOWNICY ZACHODNIEJ PUNKT POMIAROWY P7-RYSUNEK OGÓLNY			
Projektował:	prof. dr hab. inż. Andrzej Flaga	Podpis: <i>Flaga</i>	Skala: 1:400/1:100	Nr.rys. 31
Opracował:	mgr inż. Piotr Rutkowski	Podpis: <i>Rutkowski</i>	Data: 2010.06.10	Nr projektu: NS4 Rewizja: 0

NINIEJSZE OPRACOWANIE STANOWI DZIEŁO AUTORSKIE I PODLEGA OCHRONIE ZGODNIE  
 Z USTAWĄ O PRAWIE AUTORSKIM I PRAWACH POKREWNYCH (Dz.U. nr 24 z 1994, poz. 83)

# Mocowanie kątomierza K7 w punkcie pomiarowym P7 za pomocą połączenia śrubowego



KOPIA

ZAZGODNOŚĆ  
Z ORYGINAŁEM

DOKUMENTACJA  
POWYKONAWCZA

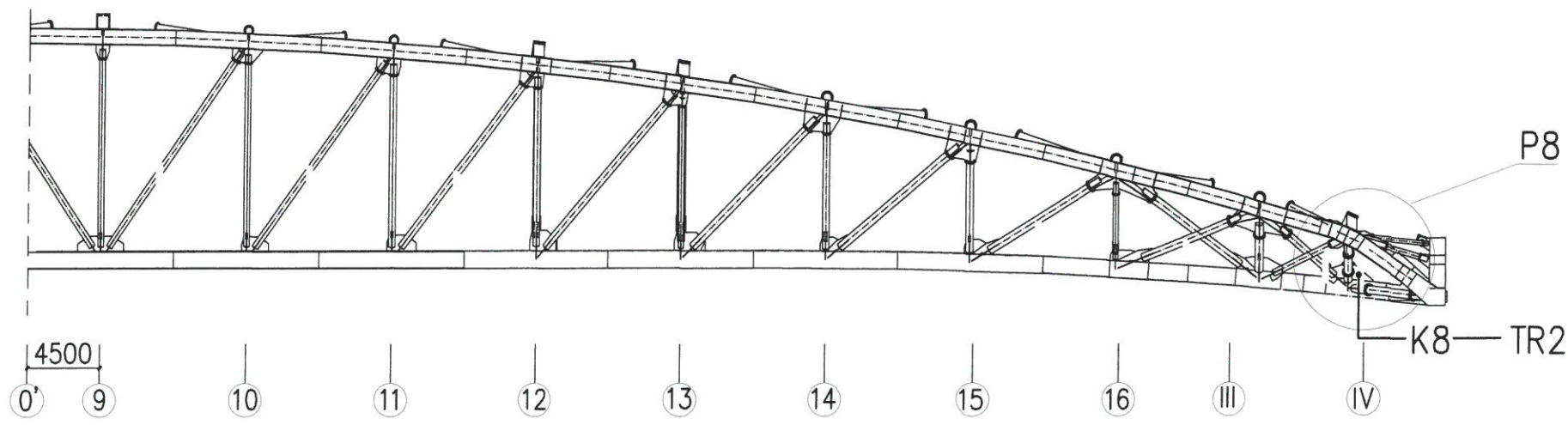
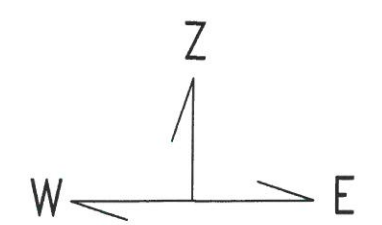
KONSTRUKTOR BUDOWY  
*[Signature]*

Obiekt:	STADION MIEJSKI W POZNANIU UL. BUŁGARSKA 5/7 60-381 POZNAŃ			
Projekt:	PROJEKT WYKONAWCZY SYSTEMU MONITOROWANIA KONSTRUKCJI			
Rysunek:	PUNKT POMIAROWY P7-SPOSÓB MONTAŻU CZUJNIKA K7			
Projektował:	prof. dr hab. inż. Angrzej Flaga	Podpis: <i>[Signature]</i>	Skala: 1:5	Nr.rys. 32
Opracował:	mgr inż. Piotr Rutkowski	Podpis: <i>[Signature]</i>	Data: 06.2010	Nr.projektu: NS4 Rewizja 1

NINIEJSZE OPRAWOWANIE STANOWI DZIEŁO AUTORSKIE I PODLEGA OCHRONIE ZGODNIE Z USTAWĄ O PRAWIE AUTORSKIM I PRAWACH POKREWNYCH (Dz.U. nr 24 z 1994, poz. 83)

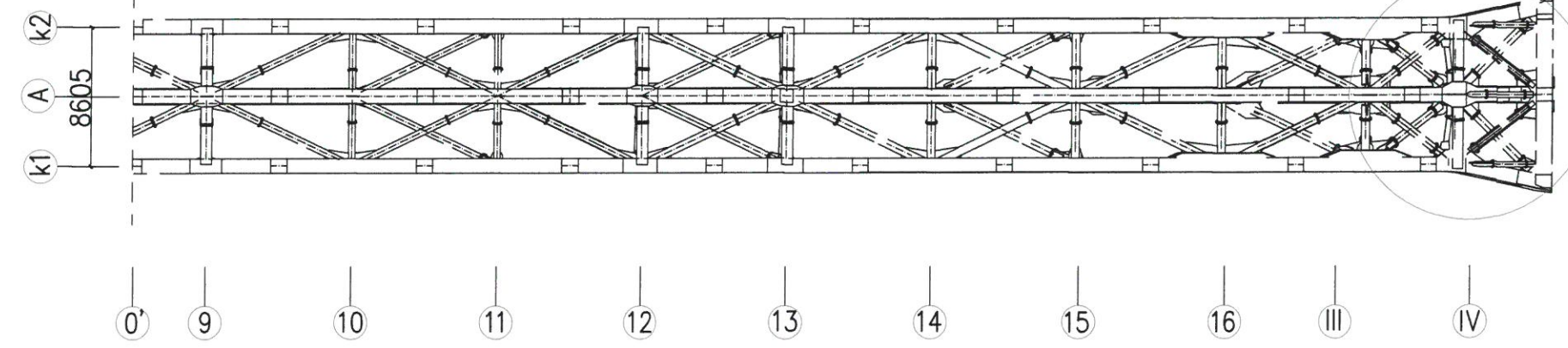
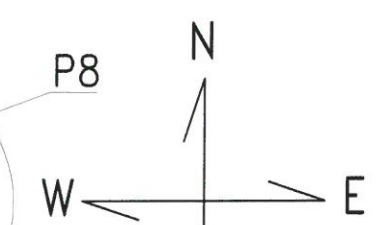
PROJEKT WYKONAWCZY SYSTEMU MONITORINGU  
 WIDOK KRATOWNICY PÓŁNOCNEJ W OSI K1  
 PUNKT POMIAROWY P8-RYSUNEK OGÓLNY

SKALA 1:400



WIDOK Z GÓRY KRATOWNICY PÓŁNOCNEJ P8

SKALA 1:400



LEGENDA:

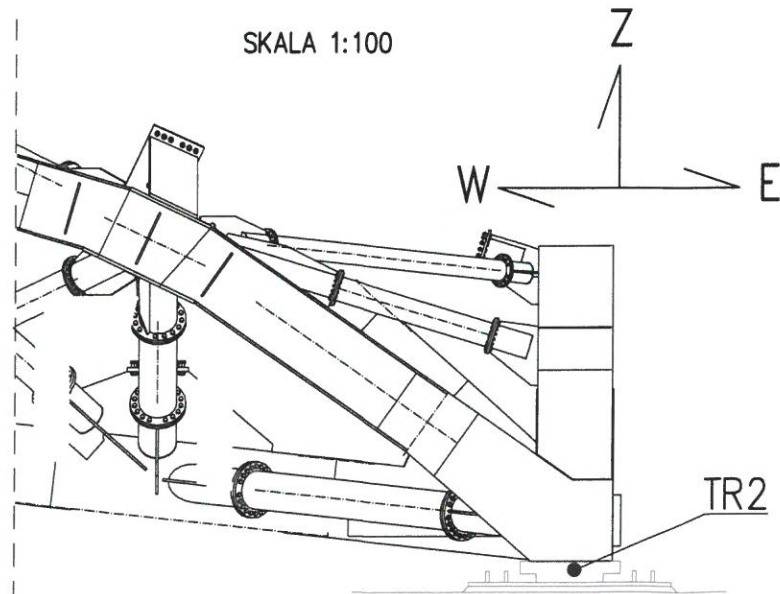
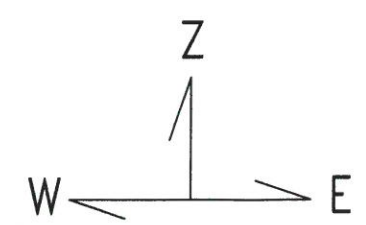
K - czujnik do pomiaru przemieszczeń kątowych z płaszczyzny dźwigara (2szt.)

KOPIA

DOKUMENTACJA  
PROJEKTOWA

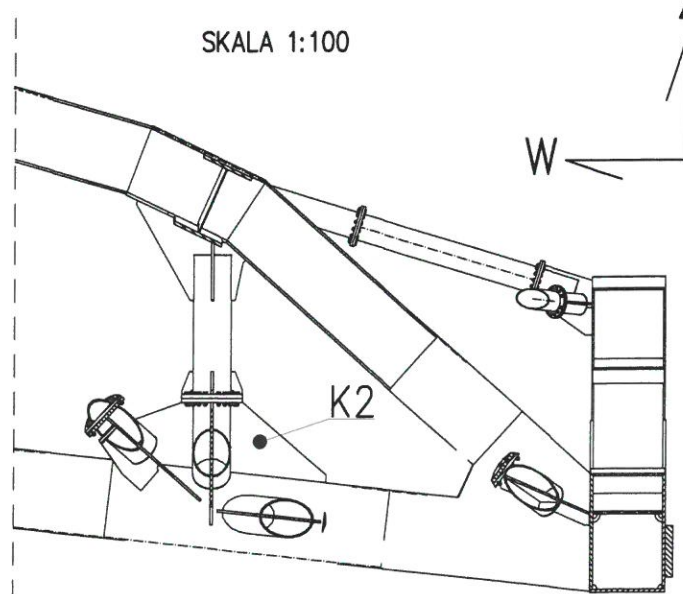
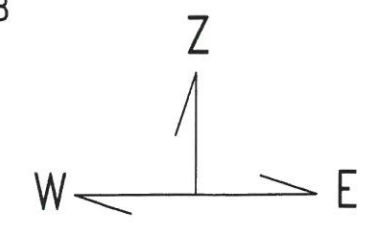
WIDOK KRATOWNICY PÓŁNOCNEJ W OSI K1

SKALA 1:100



PRZEKRÓJ W OSI A DLA P8

SKALA 1:100



ZA ZOBACZENIE  
ZCZORRYGINAEM

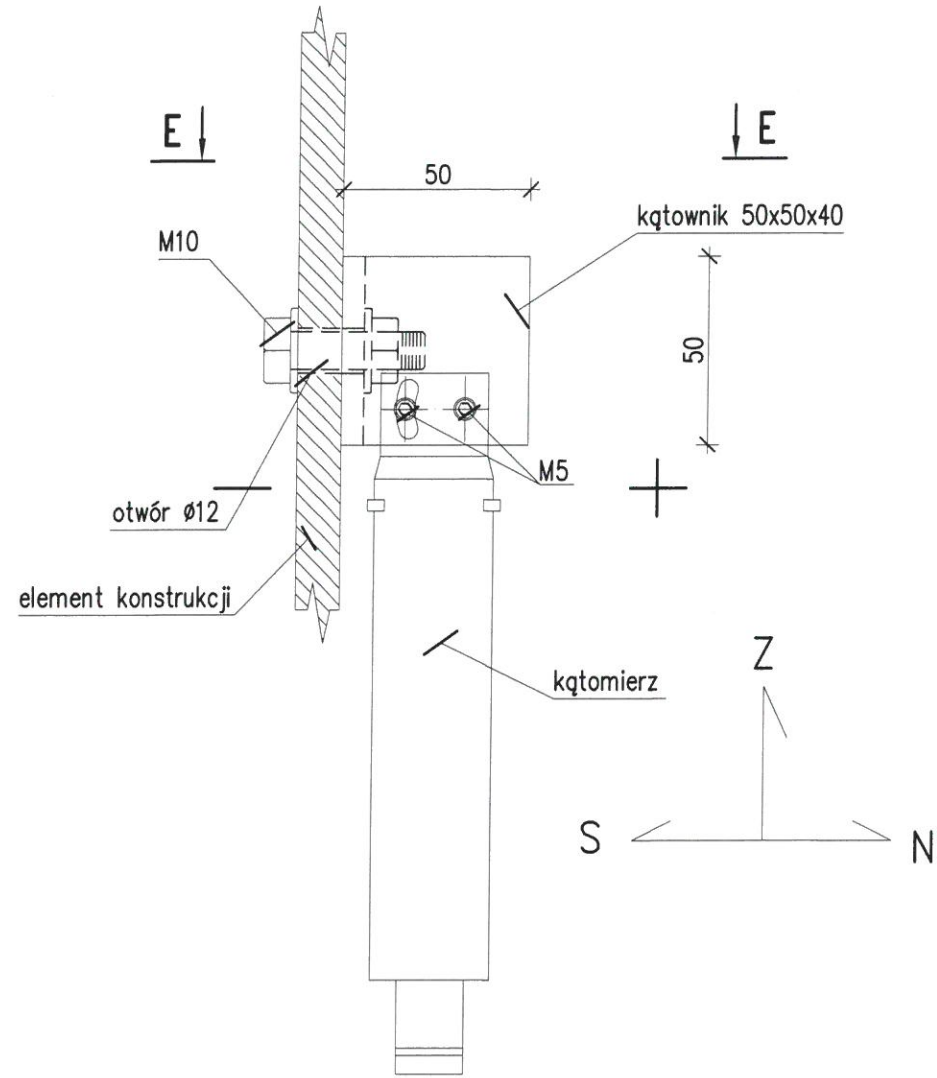
KIEROWNIK PROJEKTU  
mgr inż. Andrzej Flaga

Obiekt:	STADION MIEJSKI W POZNANIU UL. BUŁGARSKA 5/7 60-381 POZNAŃ			
Faza:	PROJEKT WYKONAWCZY			
Rysunek:	PROJEKT WYKONAWCZY MONTAŻU ELEMENTÓW SYSTEMU MONITORINGU KRATOWNICY ZACHODNIEJ PUNKT POMIAROWY P8-RYSUNEK OGÓLNY			
Projektował:	prof. dr hab. inż. Andrzej Flaga	Podpis: <i>Flaga</i>	Skala: 1:400/1:100	Nr.rys. 33
Opracował:	mgr inż. Piotr Rutkowski	Podpis: <i>Rutkowski</i>	Data: 2010.06.10	Nr projektu: NS4 Rewizja: 0

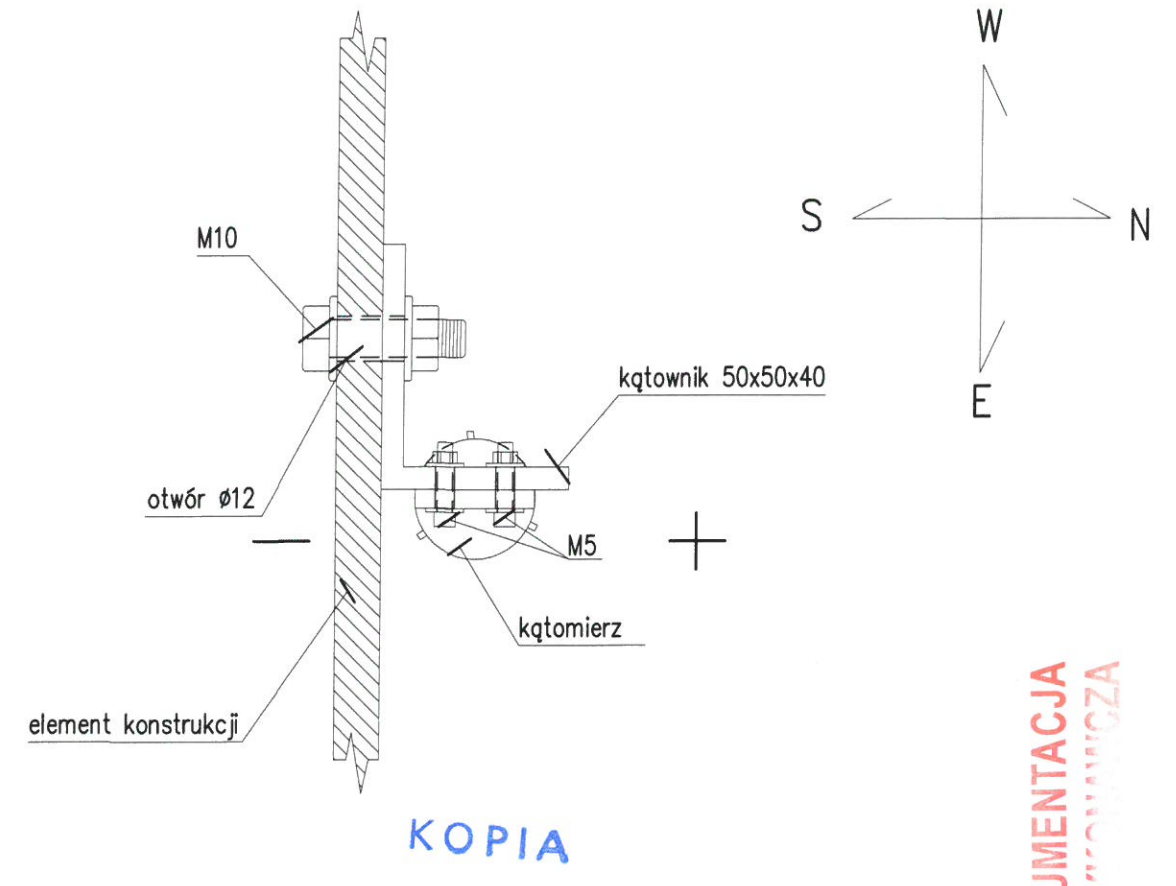
NINIEJSZE OPRAWOWANIE STANOWI DZIEŁO AUTORSKIE I PODLEGA OCHRONIE ZGODNIE Z USTAWĄ O PRAWIE AUTORSKIM I PRAWACH POKREWNYCH (Dz.U. nr 24 z 1994, poz. 83)

# Mocowanie kątomierza K8 w punkcie pomiarowym P8 za pomocą połączenia śrubowego

skala 1:2



**E-E**  
skala 1:2



KOPIA

ZA ZGODNOŚĆ  
Z ORYGINAŁEM

DOKUMENTACJA  
POMIAROWA

KIEROWNIK BUDOWY  
*[Signature]*  
mgr inż. Andrzej Flaga  
Opł. Bud. nr 12/2010

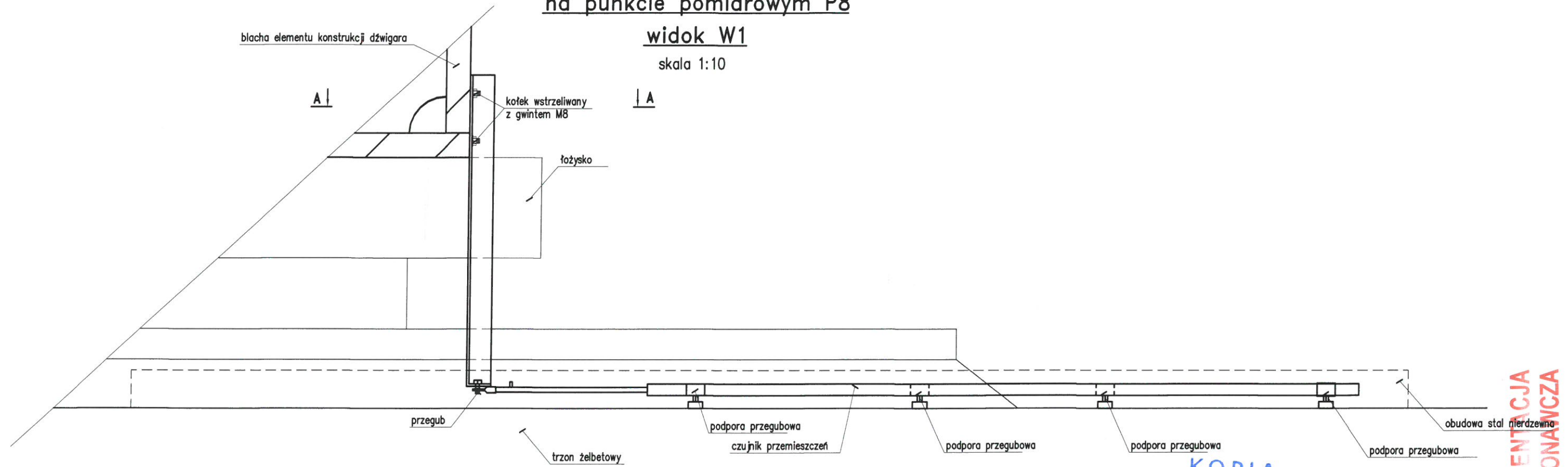
Obiekt:	STADION MIEJSKI W POZNANIU UL. BUŁGARSKA 5/7 60-381 POZNAŃ			
Projekt:	PROJEKT WYKONAWCZY SYSTEMU MONITOROWANIA KONSTRUKCJI			
Rysunek:	<b>PUNKT POMIAROWY P8-SPOSÓB MONTAŻU CZUJNIKA K8</b>			
Projektował:	prof. dr hab. inż. Andrzej Flaga	Podpis: <i>[Signature]</i>	Skala: 1:5	Nr. rys. <b>34</b>
Opracował:	mgr inż. Piotr Rutkowski	Podpis: <i>[Signature]</i>	Data: 06.2010	Nr. projektu: NS4 Rewizja <b>1</b>

NINIEJSZE OPRAWOWANIE STANOWI DZIEŁO AUTORSKIE I PODLEGA OCHRONIE ZGODNIE Z USTAWĄ O PRAWIE AUTORSKIM I PRAWACH POKREWNYCH (Dz.U. nr 24 z 1994, poz. 83)

**Sposób montażu czujnika przemieszczeń TR2  
na punkcie pomiarowym P8**

**widok W1**

skala 1:10



KOPIA

DOKUMENTACJA  
POWYKONAWCZA

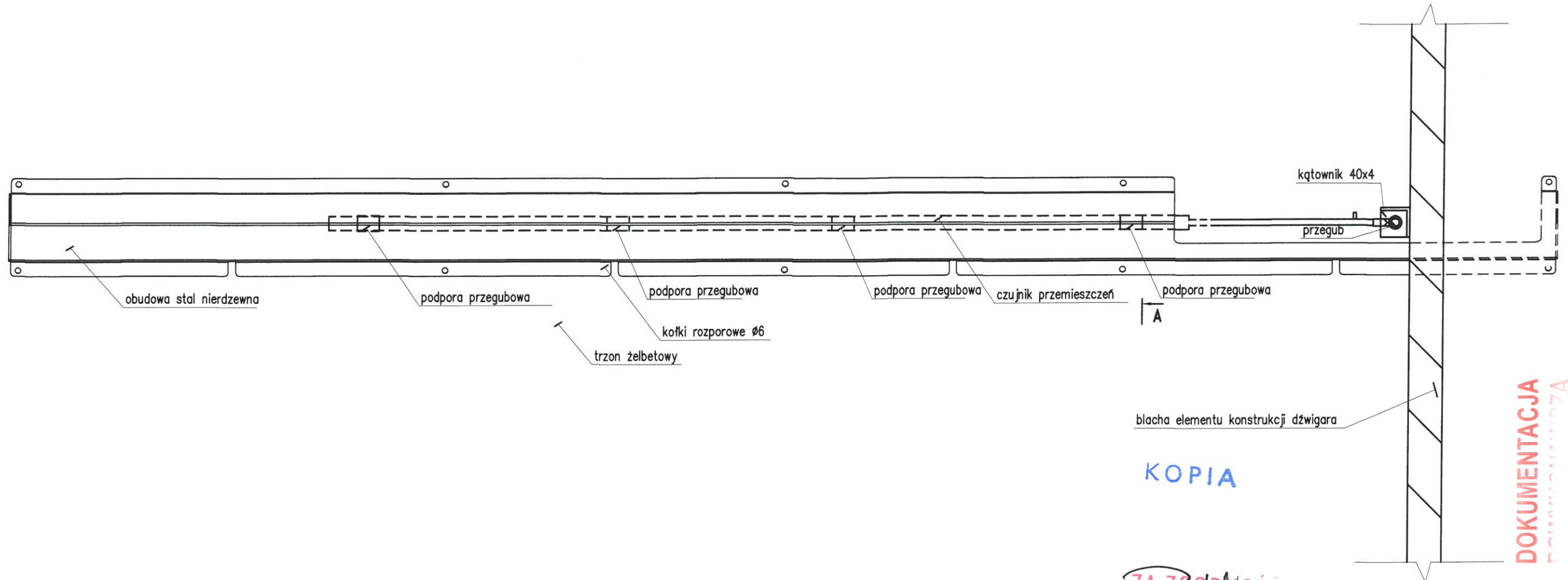
ZA ZGODNOŚĆ  
Z ORYGINAŁEM

KIEROWNIK BUDOWY  
mgr inż. Andrzej Flaga

Obiekt:	STADION MIEJSKI W POZNANIU UL. BUŁGARSKA 5-7 60-381 POZNAŃ			
Projekt:	PROJEKT WYKONAWCZY SYSTEMU MONITOROWANIA KONSTRUKCJI			
Rysunek:	PUNKT POMIAROWY P8-SPOSÓB MONTAŻU CZUJNIKA TR2			
Projektował:	prof. dr hab. inż. Andrzej Flaga	Podpis: <i>Flaga</i>	Skala: 1:5	Nr. rys. 35
Opracował:	mgr inż. Piotr Rutkowski	Podpis: <i>Rutkowski</i>	Data: 06.2010	Nr. projektu: NS4 Rewizja 1

NINIEJSZE OPRACOWANIE STANOWI DZIEŁO AUTORSKIE I PODLEGA OCHRONIE ZGODNIE Z USTAWĄ O PRAWIE AUTORSKIM I PRAWACH POKREWNYCH (Dz.U. nr 24 z 1994, poz. 83)

A-A  
skala 1:10



KOPIA

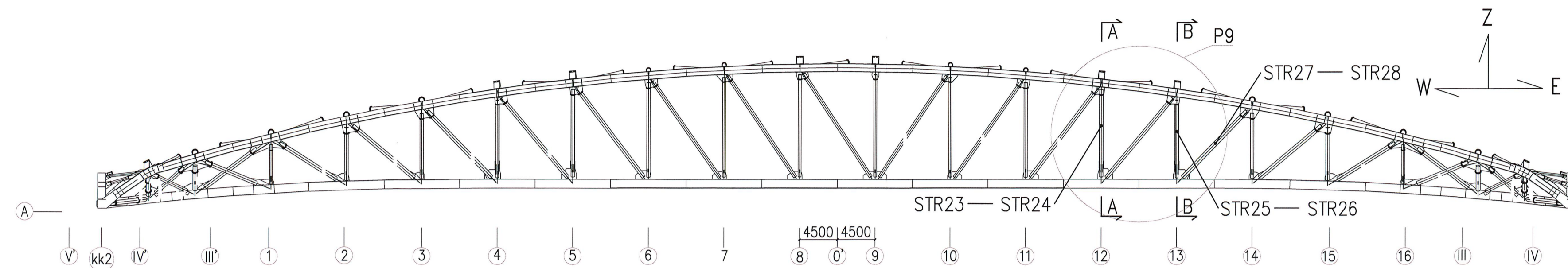
ZA ZGODNOŚĆ  
Z ORYGINAŁEM

DOKUMENTACJA

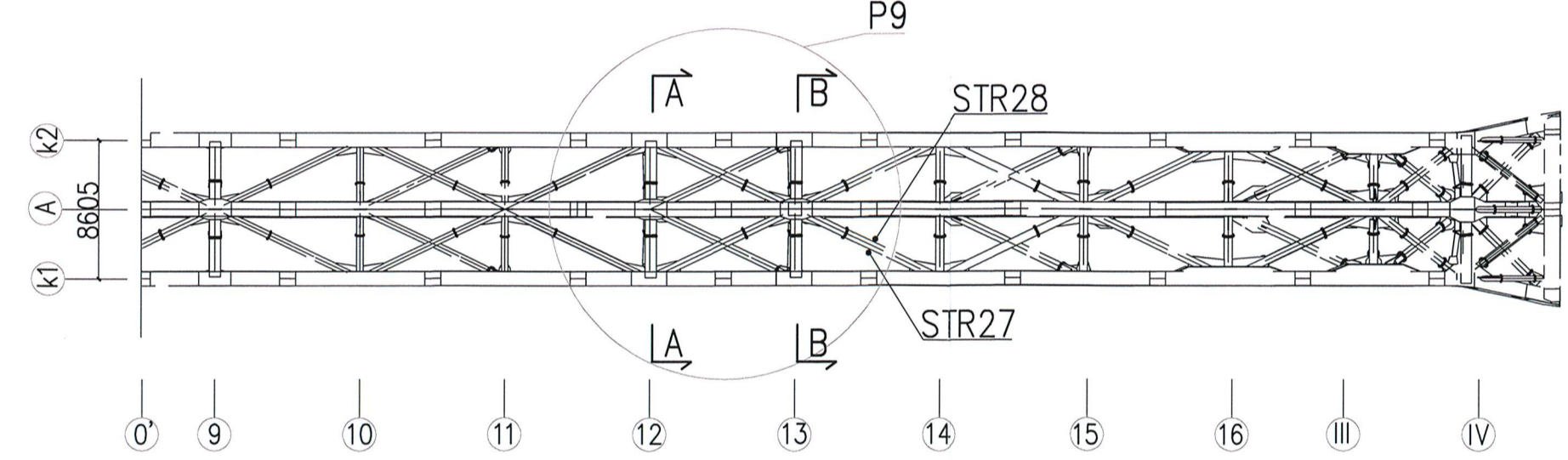
mgr inż. Andrzej Flaga  
Op. bud. nr 120/042g

Obiekt:	STADION MIEJSKI W POZNANIU UL. BUŁGARSKA 5-7 60-381 POZNAŃ			
Projekt:	PROJEKT WYKONAWCZY SYSTEMU MONITOROWANIA KONSTRUKCJI			
Rysunek:	PUNKT POMIAROWY P8-SPOSÓB MONTAŻU CZUJNIKA TR2 Przekrój A-A			
Projektował:	prof. dr hab. inż. Andrzej Flaga	Podpis: <i>Flaga</i>	Skala: 1:5	Nr. rys. 35.1
Opracował:	mgr inż. Piotr Rutkowski	Podpis: <i>Rutkowski</i>	Data: 06.2010	Nr. projektu: NS4 Rewizja 1
NINIEJSZE OPRAWOWANIE STANOWI DZIEŁO AUTORSKIE I PODLEGA OCHRONIE ZGODNIE Z USTAWĄ O PRAWIE AUTORSKIM I PRAWACH POKREWNYCH (Dz.U. nr 24 z 1994, poz. 83)				

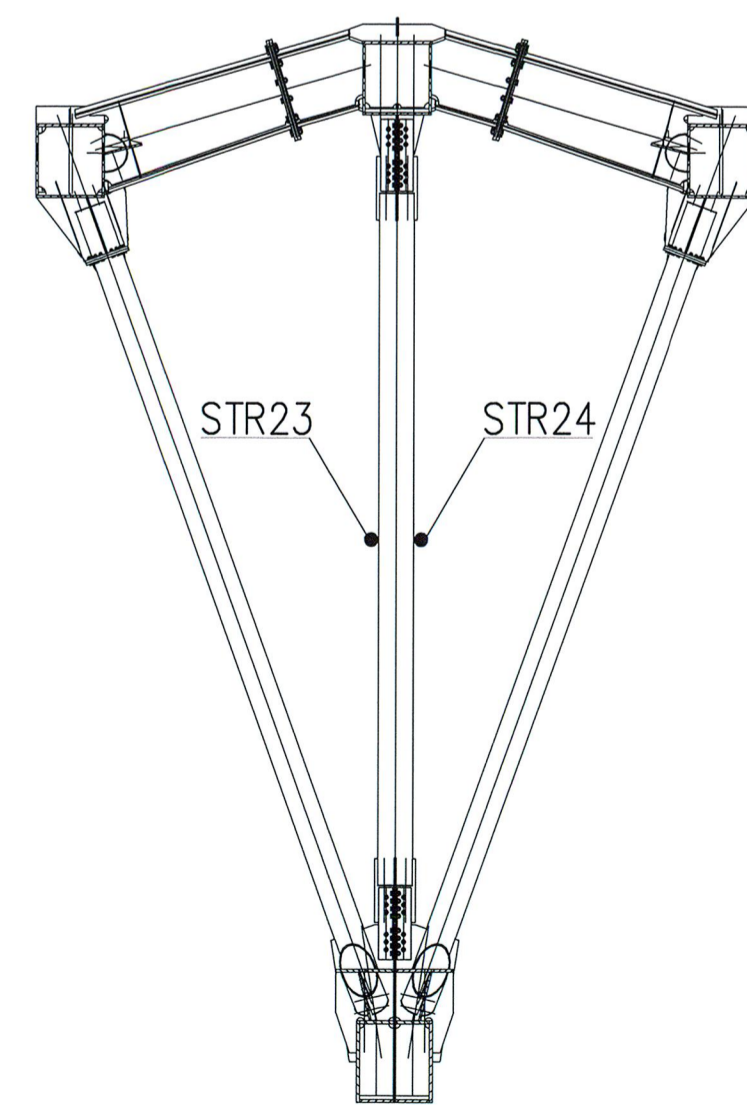
PROJEKT WYKONAWCZY SYSTEMU MONITORINGU  
 WIDOK KRATOWNICY PÓŁNOCNEJ W OSI A  
 PUNKT POMIAROWY P9 - RYSUNEK OGÓLNY  
 SKALA 1:400



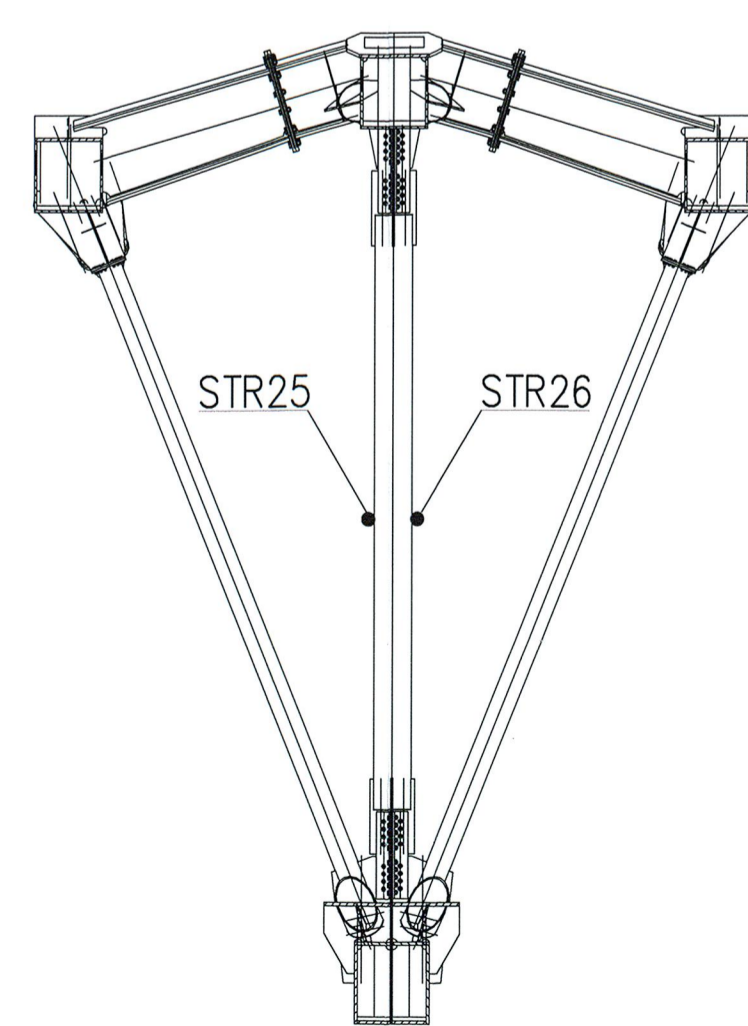
WIDOK Z GÓRY KRATOWNICY PÓŁNOCNEJ P9  
 SKALA 1:400



PRZEKRÓJ A-A DLA P9  
 SKALA 1:100

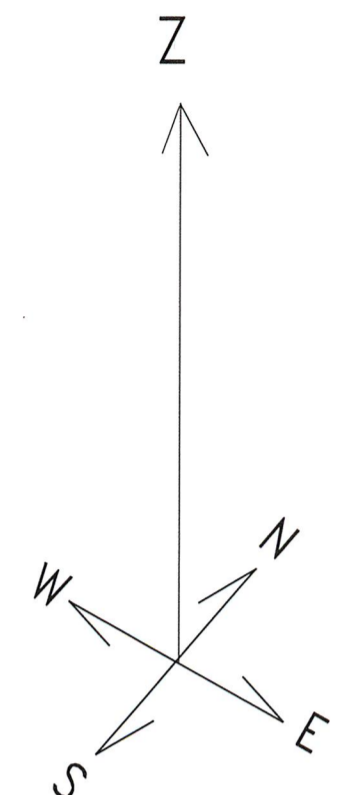
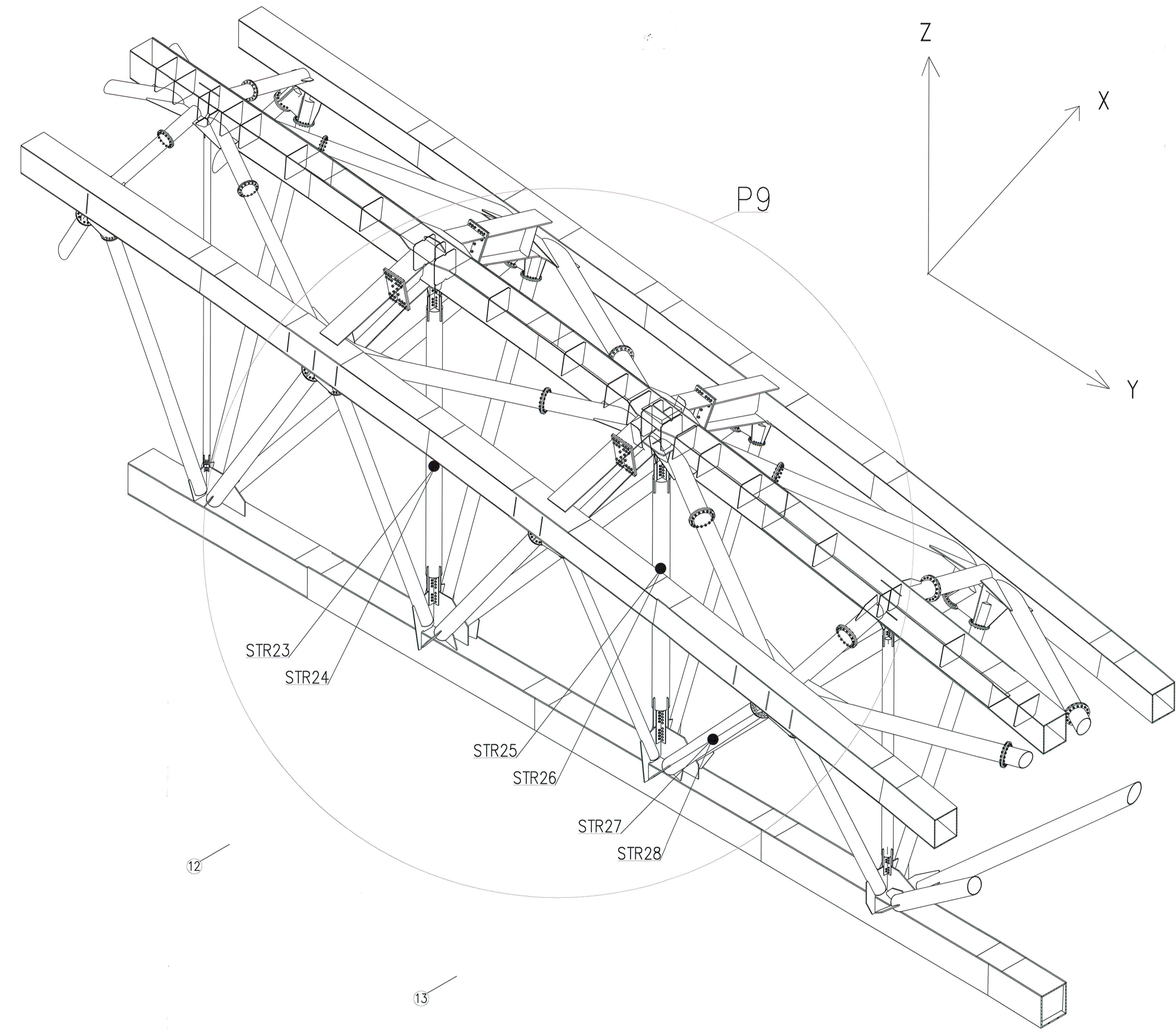


PRZEKRÓJ B-B DLA P9  
 SKALA 1:100



LEGENDA:

STR - strunowy czujnik do pomiaru odkształceń (14szt.)



KOPIA

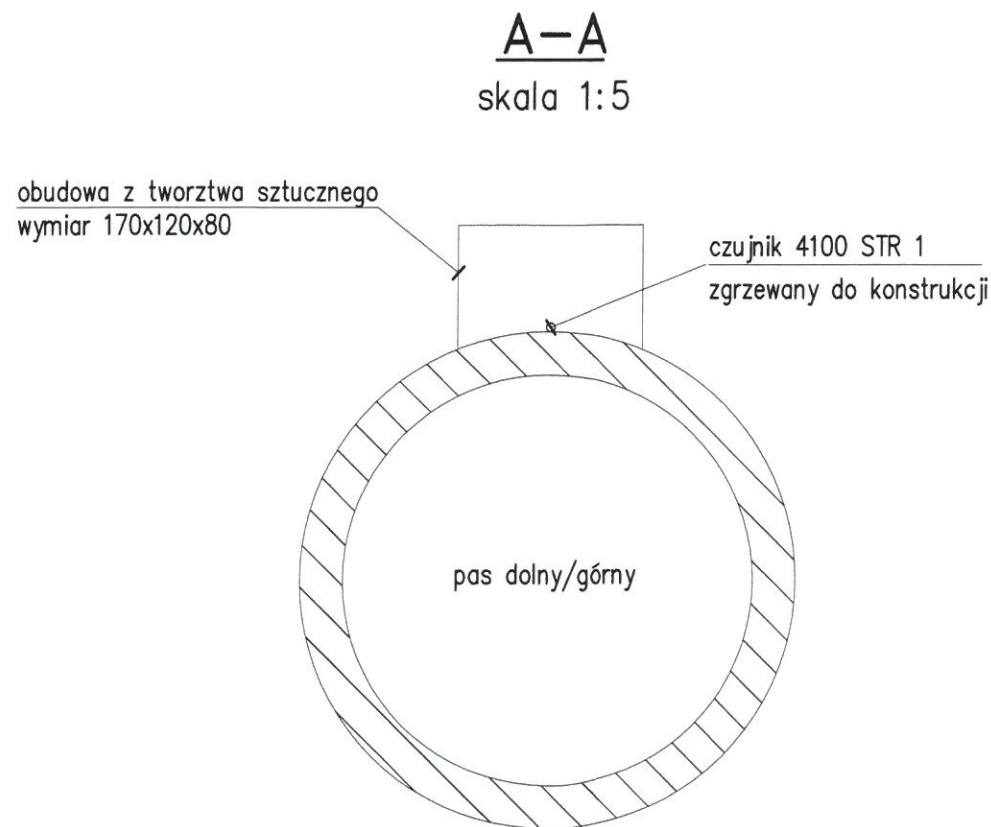
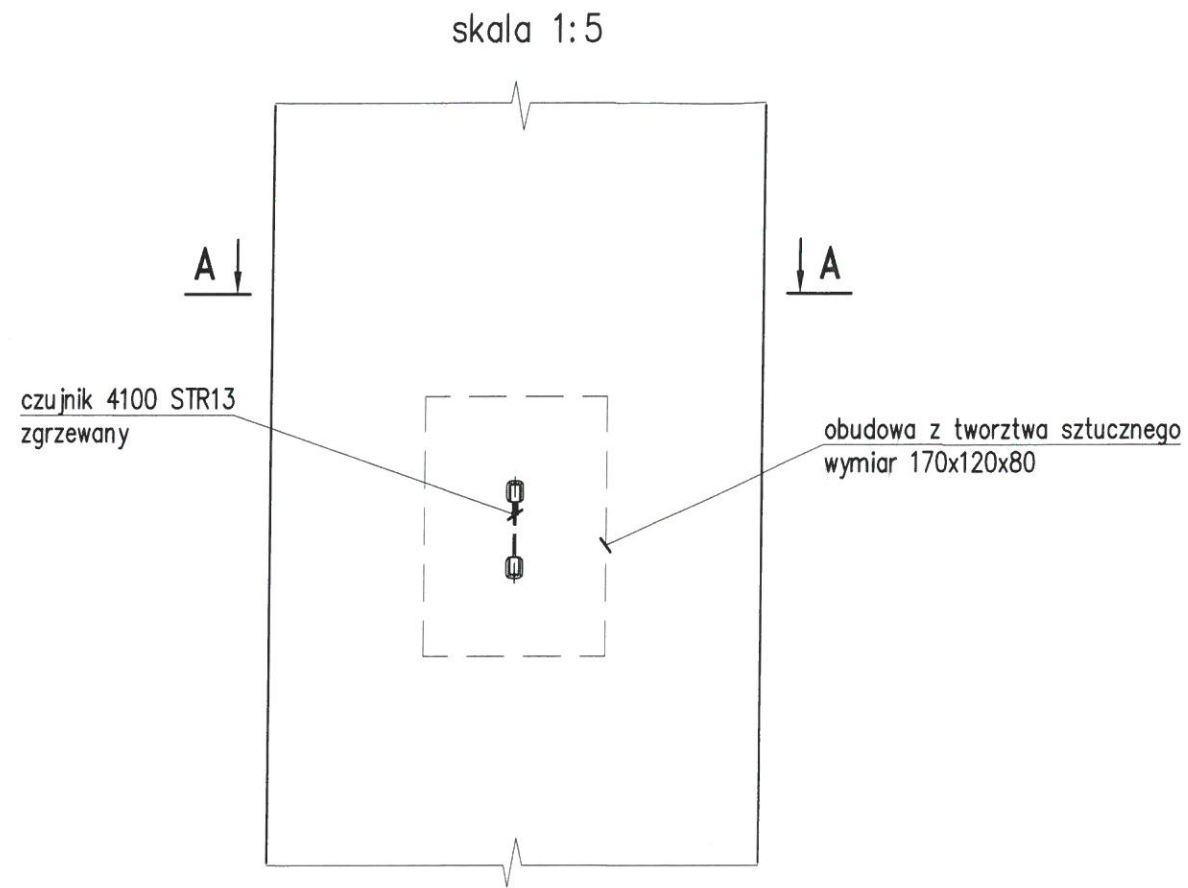
ZŁOŻYŁAM  
 Z ORYGINAŁEM

KIEROWNIK PROJEKTU  
 mgr inż. Piotr Rutkowski  
 ul. Bułgarska 5/7, 60-381 Poznań

Objekt:	STADION MIEJSKI W POZNANIU UL. BUŁGARSKA 5/7 60-381 POZNAŃ		
Faza:	PROJEKT WYKONAWCZY		
Rysunek:	PROJEKT WYKONAWCZY MONTAŻU ELEMENTÓW SYSTEMU MONITORINGU KRATOWNICY ZACHODNIEJ PUNKT POMIAROWY P9 - RYSUNEK OGÓLNY		
Projektował:	prof. dr hab. inż. Andrzej Flaga	Skala: 1:400/1:100	Nr. ryc. 36
Opracował:	mgr inż. Piotr Rutkowski	Data: 2010.06.24	Nr projektu: NS4 Revizja: 0

NINIEJSZE OPRACOWANIE STANOWI DZIEŁO AUTORSKIE I PODLEGA OCHRONIE ZODDINE Z USTAWĄ O PRAWIE AUTORSKIM I PRAWACH POKREWNYCH (Dz.U. nr 24 z 1994, poz. 83)

Mocowanie czujnika odkształceń STR23 (STR24,25,26,27,28 analogicznie)  
za pomocą zgrzewania dla punktu pomiarowego P9



KOPIA

ZA ZGODNOŚĆ  
Z ORYGINAŁEM

DOKUMENTACJA  
POWYKONAWCZA

KIEROWNIK BUDOWY  
mgr inż. Andrzej Chajda  
ul. Bułgarska 5/7, 60-381 Poznań

Obiekt:	STADION MIEJSKI W POZNANIU UL. BUŁGARSKA 5/7 60-381 POZNAŃ			
Projekt:	PROJEKT WYKONAWCZY SYSTEMU MONITOROWANIA KONSTRUKCJI			
Rysunek:	PUNKT POMIAROWY P9-SPOSÓB MONTAŻU CZUJNIKÓW STR23,24,25,26,27,28			
Projektował:	prof. dr hab. inż. Andrzej Flaga	Podpis: <i>Flaga</i>	Skala: 1:5	Nr. rys. 37
Opracował:	mgr inż. Piotr Rutkowski	Podpis: <i>Rutkowski</i>	Data: 06.2010	Nr. projektu: NS4 Rewizja 1

NINIEJSZE OPRAWOWANIE STANOWI DZIEŁO AUTORSKIE I PODLEGA OCHRONIE ZGODNIE Z USTAWĄ O PRAWIE AUTORSKIM I PRAWACH POKREWNYCH (Dz.U. nr 24 z 1994, poz. 83)